

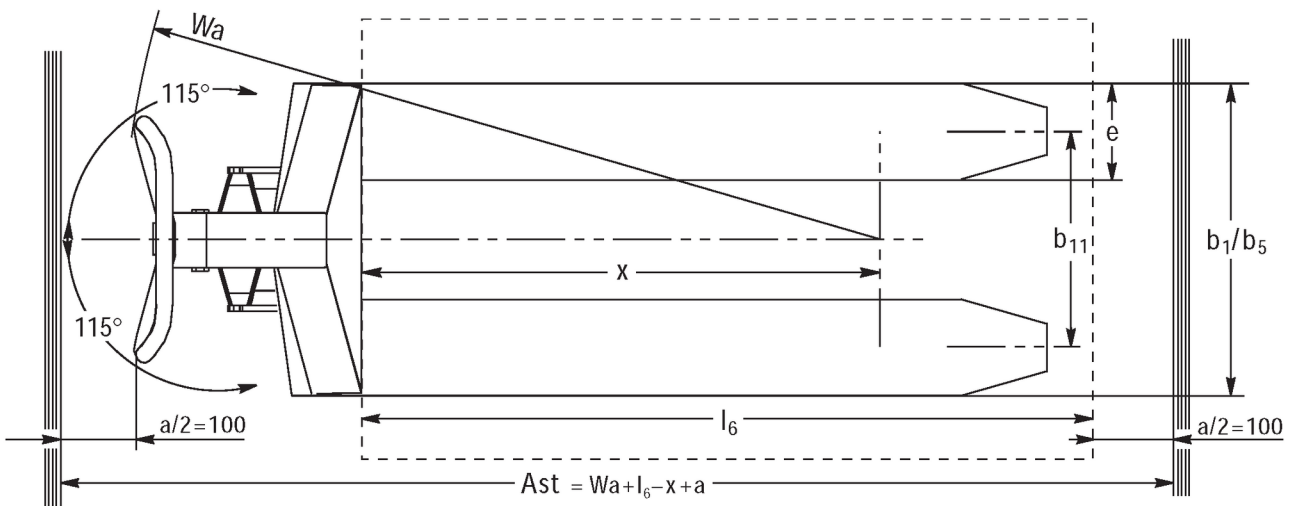
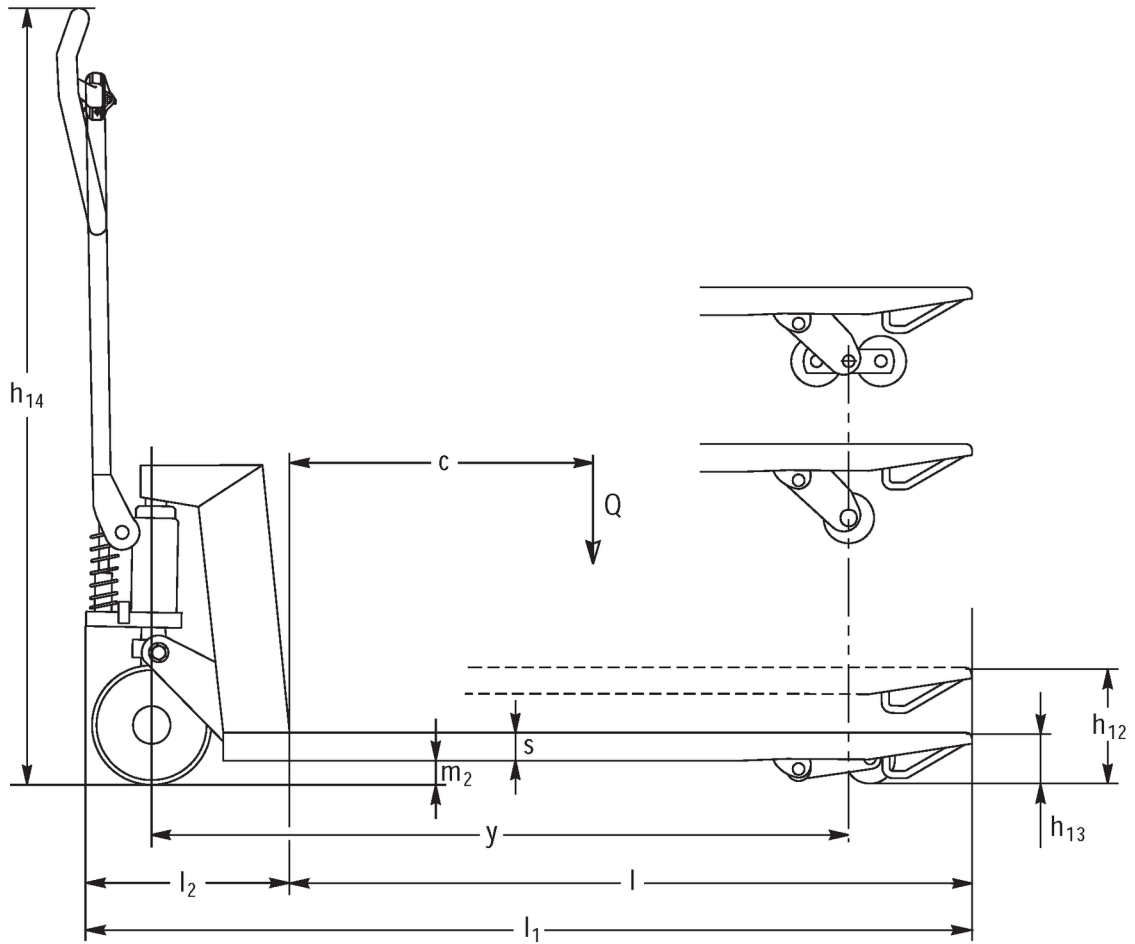


## Rokas palešu ratīņi **AM 120 / 120p**

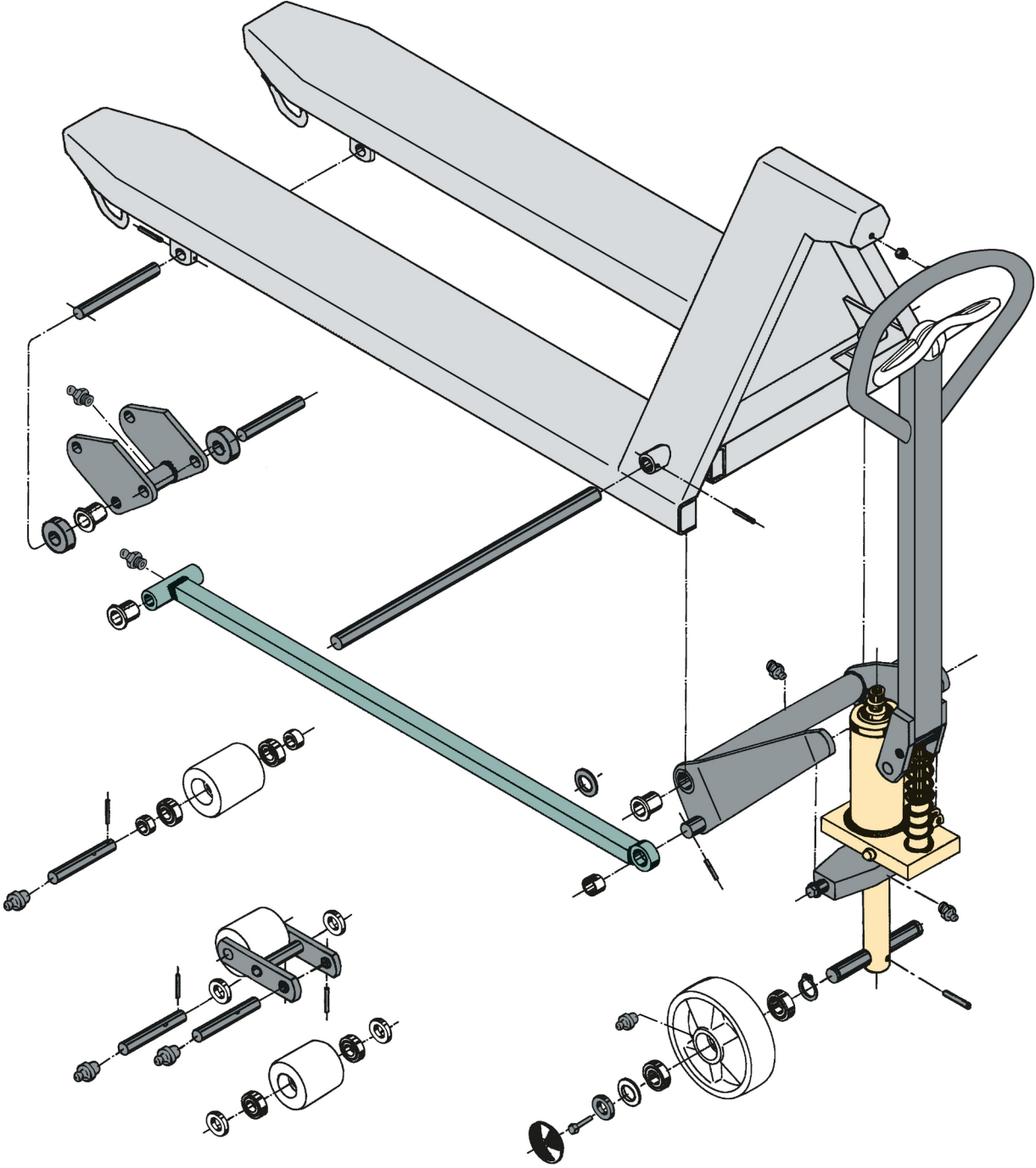
Celšanas augstums: 120 mm / Kravnesība: 2000 kg

**JUNGHEINRICH**

# AM l20 / l20p

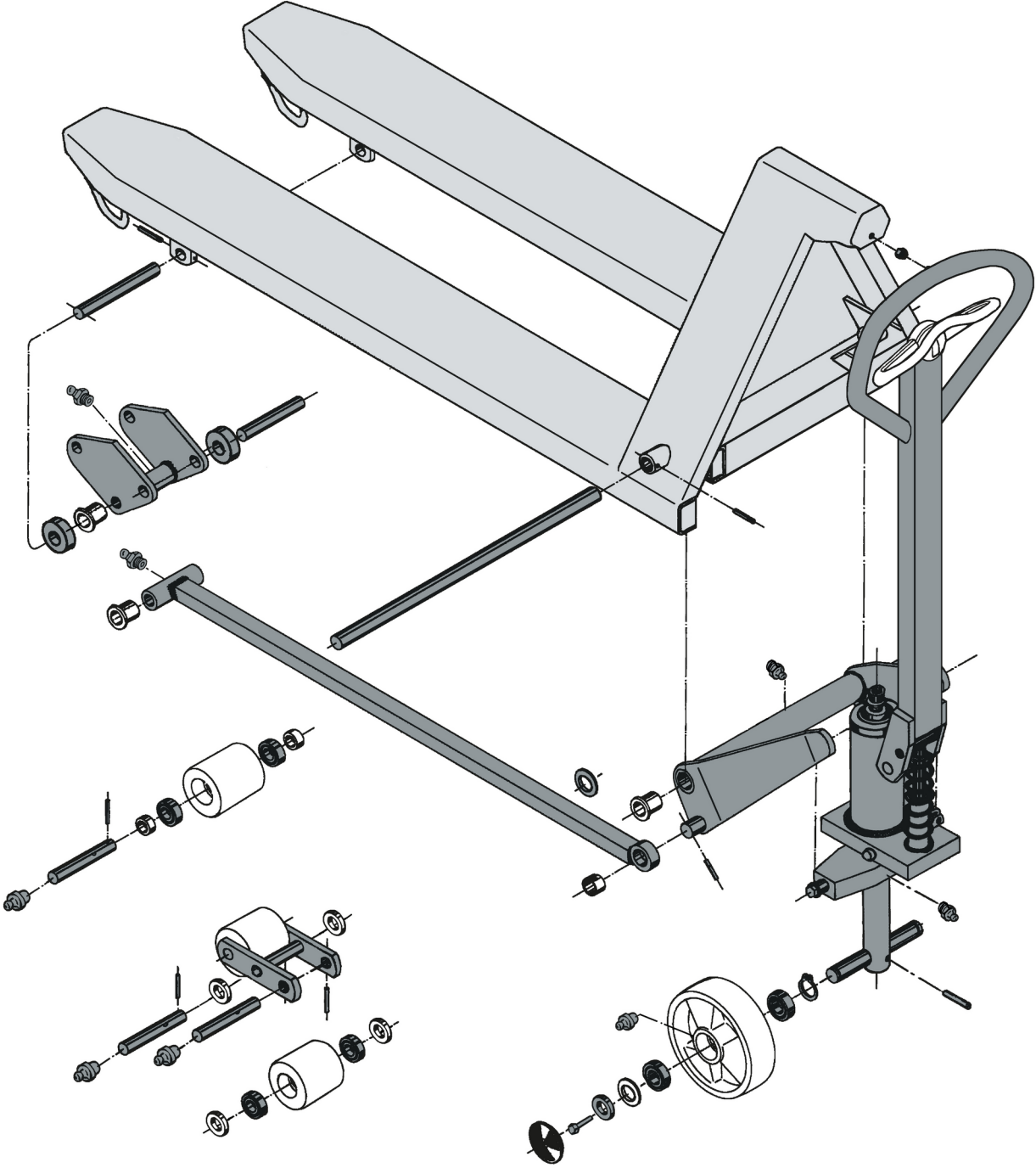


# AM 120 / 120p



AM I20

# AM 120 / 120p



AM 120p

# VDI tabula

Stāvēt: 02/2024

Zīme	1.1	Ražotājs (saīsinātais nosaukums)			Jungheinrich
	1.2	Izgatavotāja tipa simbols			<b>AM I20p</b>
	1.3	Piedziņa			Ar rokām
	1.4	Darbība			Roka
	1.5	Ietilpība / slodze	Q	kg	2000
	1.6	Slodzes centrs	c	mm	610
	1.9	Garenbāze	y	mm	1245
Svari	2.1	pašmasa		kg	81
	2.1.1	Nesošais svars (ieskaitot akumulatoru)		kg	81
Riteņi / apturēšana	3.1	Riepas			V-BV
	3.2	Riepas izmērs, priekšā			Ø 200x50
	3.3	Riepu izmērs aizmugurē			Ø 80x70
	3.5	Riteņi, skaits priekšā / aizmugurē (x = piedziņa)			2/2
	3.6	Mērītājs priekšā	b10	mm	120
	3.7	Aizmugurējais gabarīts	b11	mm	520
Pamata izmēri	4.4	Stroke (h3)	h3	mm	120
	4.9	Jūgstieņa roktura augstums braukšanas stāvoklī min./maks.	h14	mm	1170
	4.14	Statīva augstums pacelts	h12	mm	205
	4.15	Augstums nolaists	h13	mm	85
	4.19	kopējais garums	l1	mm	1555
	4.21.1	kopējais platums	b1	mm	680
	4.22	Fork izmēri	s/e/l	mm	51 x 160 x 1220
	4.25	Dakšas klirens	b5	mm	680
	4.32	Centrālās garenbāzes klirens	m2	mm	34
	4.34.1	Darba platums (palette 1000 x 1200 šķērsām)	Ast	mm	1610
4.34.2	Darba platums (palette 800x1200 gareniska)	Ast	mm	1830	
4.35	Pagrieziena rādiuss	Wa	mm	1410	
Veiktspējas dati	5.3	Ātruma samazināšana ar / bez kravas		m/s	0,1 / 0,05

- Šajā tehnisko datu lapā saskaņā ar VDI direktīvu 2198 ir norādītas tikai standarta ierīces tehniskās vērtības. Ja attiecīgajai ierīcei ir uzmontēti citi riteņi, citi pacelšanas masti, papildierīces utt., spēkā var būt citas vērtības.

Zīme	1.1	Ražotājs (saīsinātais nosaukums)			Jungheinrich
	1.2	Izgatavotāja tipa simbols			<b>AM I20p</b>
	1.3	Piedziņa			Ar rokām
	1.4	Darbība			Roka
	1.5	Ietilpība / slodze	Q	kg	2000
	1.6	Slodzes centrs	c	mm	610
	1.9	Garenbāze	y	mm	1245

Svari	2.1	pašmasa		kg	81
	2.1.1	Nesošais svars (ieskaitot akumulatoru)		kg	81
Riteņi / apturēšana	3.1	Riepas			N-BN
	3.2	Riepas izmērs, priekšā			Ø 200x50
	3.3	Riepu izmērs aizmugurē			Ø 80x65
	3.5	Riteņi, skaits priekšā / aizmugurē (x = piedziņa)			2/2
	3.6	Mērītājs priekšā	b10	mm	120
	3.7	Aizmugurējais gabarīts	b11	mm	520
Pamata izmēri	4.4	Stroke (h3)	h3	mm	120
	4.9	Jūgstieņa roktura augstums braukšanas stāvoklī min./maks.	h14	mm	1170
	4.14	Statīva augstums pacelts	h12	mm	205
	4.15	Augstums nolaists	h13	mm	85
	4.19	kopējais garums	l1	mm	1555
	4.21.1	kopējais platums	b1	mm	680
	4.22	Fork izmēri	s/e/l	mm	51 x 160 x 1220
	4.25	Dakšas klirens	b5	mm	680
	4.32	Centrālās garenbāzes klirens	m2	mm	34
	4.34.1	Darba platums (paleta 1000 x 1200 šķērsām)	Ast	mm	1610
	4.34.2	Darba platums (paleta 800x1200 gareniska)	Ast	mm	1830
4.35	Pagrieziena rādiuss	Wa	mm	1410	
Veiktspējas dati	5.3	Ātruma samazināšana ar / bez kravas		m/s	0,1 / 0,05
- Šajā tehnisko datu lapā saskaņā ar VDI direktīvu 2198 ir norādītas tikai standarta ierīces tehniskās vērtības. Ja attiecīgajai ierīcei ir uzmontēti citi riteņi, citi pacelšanas masti, papildierīces utt., spēkā var būt citas vērtības.					

Zīme	1.1	Ražotājs (saīsinātais nosaukums)			Jungheinrich
	1.2	Izgatavotāja tipa simbols			<b>AM I20p</b>
	1.3	Piedziņa			Ar rokām
	1.4	Darbība			Roka
	1.5	Ietilpība / slodze	Q	kg	2000
	1.6	Slodzes centrs	c	mm	610
	1.9	Garenbāze	y	mm	1245
Svari	2.1	pašmasa		kg	78
	2.1.1	Nesošais svars (ieskaitot akumulatoru)		kg	78
Pamata izmēri / apturēšana	3.1	Riepas			V-GV
	3.2	Riepas izmērs, priekšā			Ø 200x50
	3.3	Riepu izmērs aizmugurē			Ø 80x90
	3.5	Riteņi, skaits priekšā / aizmugurē (x = piedziņa)			2/2
	3.6	Mērītājs priekšā	b10	mm	120
	3.7	Aizmugurējais gabarīts	b11	mm	520
Pamata izmēri	4.4	Stroke (h3)	h3	mm	120
	4.9	Jūgstieņa roktura augstums braukšanas stāvoklī min./maks.	h14	mm	1170

	4.14	Statīva augstums pacelts	h12	mm	205
	4.15	Augstums nolaists	h13	mm	85
	4.19	kopējais garums	l1	mm	1555
	4.21.1	kopējais platums	b1	mm	680
	4.22	Fork izmēri	s/e/l	mm	51 x 160 x 1220
	4.25	Dakšas klirens	b5	mm	680
	4.32	Centrālās garenbāzes klirens	m2	mm	34
	4.34.1	Darba platums (palete 1000 x 1200 šķērsām)	Ast	mm	1610
	4.34.2	Darba platums (palete 800x1200 gareniska)	Ast	mm	1830
	4.35	Pagrieziena rādiuss	Wa	mm	1410
Veiktspējas dati	5.3	Ātruma samazināšana ar / bez kravas		m/s	0,1 / 0,05

- Šajā tehnisko datu lapā saskaņā ar VDI direktīvu 2198 ir norādītas tikai standarta ierīces tehniskās vērtības. Ja attiecīgajai ierīcei ir uzmontēti citi riteņi, citi pacelšanas masti, papildierīces utt., spēkā var būt citas vērtības.

Zīme	1.1	Ražotājs (saīsinātais nosaukums)			Jungheinrich
	1.2	Izgatavotāja tipa simbols			<b>AM I20p</b>
	1.3	Piedziņa			Ar rokām
	1.4	Darbība			Roka
	1.5	Ietilpība / slodze	Q	kg	2000
	1.6	Slodzes centrs	c	mm	610
	1.9	Garenbāze	y	mm	1245
Svari	2.1	pašmasa		kg	78
	2.1.1	Nesošais svars (ieskaitot akumulatoru)		kg	78
Riteņi / apturēšana	3.1	Riepas			N-GN
	3.2	Riepas izmērs, priekšā			Ø 200x50
	3.3	Riepu izmērs aizmugurē			Ø 80x90
	3.5	Riteņi, skaits priekšā / aizmugurē (x = piedziņa)			2/2
	3.6	Mērītājs priekšā	b10	mm	120
	3.7	Aizmugurējais gabarīts	b11	mm	520
Pamata izmēri	4.4	Stroke (h3)	h3	mm	120
	4.9	Jūgstieņa roktura augstums braukšanas stāvoklī min./maks.	h14	mm	1170
	4.14	Statīva augstums pacelts	h12	mm	205
	4.15	Augstums nolaists	h13	mm	85
	4.19	kopējais garums	l1	mm	1555
	4.21.1	kopējais platums	b1	mm	680
	4.22	Fork izmēri	s/e/l	mm	51 x 160 x 1220
	4.25	Dakšas klirens	b5	mm	680
	4.32	Centrālās garenbāzes klirens	m2	mm	34
	4.34.1	Darba platums (palete 1000 x 1200 šķērsām)	Ast	mm	1610
	4.34.2	Darba platums (palete 800x1200 gareniska)	Ast	mm	1830
4.35	Pagrieziena rādiuss	Wa	mm	1410	

Veiktspējas dati	5.3	Ātruma samazināšana ar / bez kravas	m/s	0,1 / 0,05
- Šajā tehnisko datu lapā saskaņā ar VDI direktīvu 2198 ir norādītas tikai standarta ierīces tehniskās vērtības. Ja attiecīgajai ierīcei ir uzmontēti citi riteņi, citi pacelšanas masti, papildierīces utt., spēkā var būt citas vērtības.				

Zīme	1.1	Ražotājs (saīsinātais nosaukums)		Jungheinrich	
	1.2	Izgatavotāja tipa simbols		<b>AM I20p</b>	
	1.3	Piedziņa		Ar rokām	
	1.4	Darbība		Roka	
	1.5	Ietilpība / slodze	Q	kg	2000
	1.6	Slodzes centrs	c	mm	570
	1.9	Garenbāze	y	mm	1165
Svari	2.1	pašmasa		kg	78
Riteņi / apturēšana	3.1	Riepas			V-BV
	3.2	Riepas izmērs, priekšā			Ø 200x50
	3.3	Riepu izmērs aizmugurē			Ø 80x70
	3.5	Riteņi, skaits priekšā / aizmugurē (x = piedziņa)			2/2
	3.6	Mērītājs priekšā	b10	mm	120
	3.7	Aizmugurējais gabarīts	b11	mm	520
Pamata izmēri	4.4	Stroke (h3)	h3	mm	120
	4.9	Jūgstieņa roktura augstums braukšanas stāvoklī min./maks.	h14	mm	1170
	4.14	Statīva augstums pacelts	h12	mm	205
	4.15	Augstums nolaists	h13	mm	85
	4.19	kopējais garums	l1	mm	1475
	4.21.1	kopējais platums	b1	mm	680
	4.22	Fork izmēri	s/e/l	mm	51 x 160 x 1140
	4.25	Dakšas klīrenss	b5	mm	680
	4.32	Centrālās garenbāzes klīrenss	m2	mm	34
	4.34.1	Darba platums (palette 1000 x 1200 šķērsām)	Ast	mm	1610
4.34.2	Darba platums (palette 800x1200 gareniska)	Ast	mm	1810	
4.35	Pagrieziena rādiuss	Wa	mm	1330	
Veiktspējas dati	5.3	Ātruma samazināšana ar / bez kravas	m/s	0,1 / 0,05	
- Šajā tehnisko datu lapā saskaņā ar VDI direktīvu 2198 ir norādītas tikai standarta ierīces tehniskās vērtības. Ja attiecīgajai ierīcei ir uzmontēti citi riteņi, citi pacelšanas masti, papildierīces utt., spēkā var būt citas vērtības.					

Zīme	1.1	Ražotājs (saīsinātais nosaukums)		Jungheinrich
	1.2	Izgatavotāja tipa simbols		<b>AM I20p</b>
	1.3	Piedziņa		Ar rokām
	1.4	Darbība		Roka



	1.5	Ietilpība / slodze	Q	kg	2000
	1.6	Slodzes centrs	c	mm	570
	1.9	Garenbāze	y	mm	1165
Svari	2.1	pašmasa		kg	78
Riteņi / apturēšana	3.1	Riepas			N-BN
	3.2	Riepas izmērs, priekšā			Ø 200x50
	3.3	Riepu izmērs aizmugurē			Ø 80x65
	3.5	Riteņi, skaits priekšā / aizmugurē (x = piedziņa)			2/2
	3.6	Mērītājs priekšā	b10	mm	120
	3.7	Aizmugurējais gabarīts	b11	mm	520
	Pamata izmēri	4.4	Stroke (h3)	h3	mm
4.9		Jūgstieņa roktura augstums braukšanas stāvoklī min./maks.	h14	mm	1170
4.14		Statīva augstums pacelts	h12	mm	205
4.15		Augstums nolaists	h13	mm	85
4.19		kopējais garums	l1	mm	1475
4.21.1		kopējais platums	b1	mm	680
4.22		Fork izmēri	s/e/l	mm	51 x 160 x 1140
4.25		Dakšas klīrenss	b5	mm	680
4.32		Centrālās garenbāzes klīrenss	m2	mm	34
4.34.1		Darba platums (paletes 1000 x 1200 šķērsām)	Ast	mm	1610
4.34.2		Darba platums (paletes 800x1200 gareniska)	Ast	mm	1810
4.35	Pagrieziena rādiuss	Wa	mm	1330	
Veiktspējas dati	5.3	Ātruma samazināšana ar / bez kravas		m/s	0,1 / 0,05

- Šajā tehnisko datu lapā saskaņā ar VDI direktīvu 2198 ir norādītas tikai standarta ierīces tehniskās vērtības. Ja attiecīgajai ierīcei ir uzmontēti citi riteņi, citi pacelšanas masti, papildierīces utt., spēkā var būt citas vērtības.

Zīme	1.1	Ražotājs (saīsinātais nosaukums)			Jungheinrich
	1.2	Izgatavotāja tipa simbols			<b>AM I20p</b>
	1.3	Piedziņa			Ar rokām
	1.4	Darbība			Roka
	1.5	Ietilpība / slodze	Q	kg	2000
	1.6	Slodzes centrs	c	mm	570
	1.9	Garenbāze	y	mm	1165
Svari	2.1	pašmasa		kg	75
Riteņi / apturēšana	3.1	Riepas			C-GV
	3.2	Riepas izmērs, priekšā			Ø 200x50
	3.3	Riepu izmērs aizmugurē			Ø 80x90
	3.5	Riteņi, skaits priekšā / aizmugurē (x = piedziņa)			2/2

	3.6	Mērītājs priekšā	b10	mm	120
	3.7	Aizmugurējais gabarīts	b11	mm	520
Pamata izmēri	4.4	Stroke (h3)	h3	mm	120
	4.9	Jūgstieņa roktura augstums braukšanas stāvoklī min./maks.	h14	mm	1170
	4.14	Statīva augstums pacelts	h12	mm	205
	4.15	Augstums nolaists	h13	mm	85
	4.19	kopējais garums	l1	mm	1475
	4.21.1	kopējais platums	b1	mm	680
	4.22	Fork izmēri	s/e/l	mm	51 x 160 x 1140
	4.25	Dakšas klirens	b5	mm	680
	4.32	Centrālās garenbāzes klirens	m2	mm	34
	4.34.1	Darba platums (palete 1000 x 1200 šķērsām)	Ast	mm	1610
	4.34.2	Darba platums (palete 800x1200 gareniska)	Ast	mm	1810
	4.35	Pagrieziena rādiuss	Wa	mm	1330
Veiktspējas dati	5.3	Ātruma samazināšana ar / bez kravas		m/s	0,1 / 0,05

- Šajā tehnisko datu lapā saskaņā ar VDI direktīvu 2198 ir norādītas tikai standarta ierīces tehniskās vērtības. Ja attiecīgajai ierīcei ir uzmontēti citi riteņi, citi pacelšanas masti, papildierīces utt., spēkā var būt citas vērtības.

Zīme	1.1	Ražotājs (saīsinātais nosaukums)			Jungheinrich
	1.2	Izgatavotāja tipa simbols			<b>AM I20p</b>
	1.3	Piedziņa			Ar rokām
	1.4	Darbība			Roka
	1.5	Ietilpība / slodze	Q	kg	2000
	1.6	Slodzes centrs	c	mm	570
	1.9	Garenbāze	y	mm	1165
Svari	2.1	pašmasa		kg	75
Riteņi / apturēšana	3.1	Riepas			N-GN
	3.2	Riepas izmērs, priekšā			Ø 200x50
	3.3	Riepu izmērs aizmugurē			Ø 80x90
	3.5	Riteņi, skaits priekšā / aizmugurē (x = piedziņa)			2/2
	3.6	Mērītājs priekšā	b10	mm	120
	3.7	Aizmugurējais gabarīts	b11	mm	520
Pamata izmēri	4.4	Stroke (h3)	h3	mm	120
	4.9	Jūgstieņa roktura augstums braukšanas stāvoklī min./maks.	h14	mm	1170
	4.14	Statīva augstums pacelts	h12	mm	205
	4.15	Augstums nolaists	h13	mm	85
	4.19	kopējais garums	l1	mm	1475
	4.21.1	kopējais platums	b1	mm	680
	4.22	Fork izmēri	s/e/l	mm	51 x 160 x 1140
4.25	Dakšas klirens	b5	mm	680	
4.32	Centrālās garenbāzes klirens	m2	mm	34	

	4.34.1	Darba platums (palette 1000 x 1200 šķērsām)	Ast	mm	1610
	4.34.2	Darba platums (palette 800x1200 gareniska)	Ast	mm	1810
	4.35	Pagrieziena rādiuss	Wa	mm	1330
Veiktspējas dati	5.3	Ātruma samazināšana ar / bez kravas		m/s	0,1 / 0,05

- Šajā tehnisko datu lapā saskaņā ar VDI direktīvu 2198 ir norādītas tikai standarta ierīces tehniskās vērtības. Ja attiecīgajai ierīcei ir uzmontēti citi riteņi, citi pacelšanas masti, papildierīces utt., spēkā var būt citas vērtības.

Zīme	1.1	Ražotājs (saīsinātais nosaukums)			Jungheinrich
	1.2	Izgatavotāja tipa simbols			<b>AM I20p</b>
	1.3	Piedziņa			Ar rokām
	1.4	Darbība			Roka
	1.5	Ietilpība / slodze	Q	kg	2000
	1.6	Slodzes centrs	c	mm	485
	1.9	Garenbāze	y	mm	995
Svari	2.1	pašmasa		kg	72
	2.1.1	Nesošais svars (ieskaitot akumulatoru)		kg	72
Riteņi / apturēšana	3.1	Riepas			V-BV
	3.2	Riepas izmērs, priekšā			Ø 200x50
	3.3	Riepu izmērs aizmugurē			Ø 80x70
	3.5	Riteņi, skaits priekšā / aizmugurē (x = piedziņa)			2/2
	3.6	Mērītājs priekšā	b10	mm	120
	3.7	Aizmugurējais gabarīts	b11	mm	520
Pamata izmēri	4.4	Stroke (h3)	h3	mm	120
	4.9	Jūgstieņa roktura augstums braukšanas stāvoklī min./maks.	h14	mm	1170
	4.14	Statīva augstums pacelts	h12	mm	205
	4.15	Augstums nolaists	h13	mm	85
	4.19	kopējais garums	l1	mm	1305
	4.21.1	kopējais platums	b1	mm	680
	4.22	Fork izmēri	s/e/l	mm	51 x 160 x 970
	4.25	Dakšas klīrenss	b5	mm	680
	4.32	Centrālās garenbāzes klīrenss	m2	mm	34
	4.34.1	Darba platums (palette 1000 x 1200 šķērsām)	Ast	mm	1610
4.34.2	Darba platums (palette 800x1200 gareniska)	Ast	mm	1810	
4.35	Pagrieziena rādiuss	Wa	mm	1160	
Veiktspējas dati	5.3	Ātruma samazināšana ar / bez kravas		m/s	0,1 / 0,05

- Šajā tehnisko datu lapā saskaņā ar VDI direktīvu 2198 ir norādītas tikai standarta ierīces tehniskās vērtības. Ja attiecīgajai ierīcei ir uzmontēti citi riteņi, citi pacelšanas masti, papildierīces utt., spēkā var būt citas vērtības.

Zīme	1.1	Ražotājs (saīsinātais nosaukums)			Jungheinrich
	1.2	Izgatavotāja tipa simbols			<b>AM I20p</b>
	1.3	Piedziņa			Ar rokām
	1.4	Darbība			Roka
	1.5	Ietilpība / slodze	Q	kg	2000
	1.6	Slodzes centrs	c	mm	485
	1.9	Garenbāze	y	mm	995
Svari	2.1	pašmasa		kg	72
	2.1.1	Nesošais svars (ieskaitot akumulatoru)		kg	72
Riteņi / apturēšana	3.1	Riepas			N-BN
	3.2	Riepas izmērs, priekšā			Ø 200x50
	3.3	Riepu izmērs aizmugurē			Ø 80x65
	3.5	Riteņi, skaits priekšā / aizmugurē (x = piedziņa)			2/2
	3.6	Mēritājs priekšā	b10	mm	120
	3.7	Aizmugurējais gabarīts	b11	mm	520
	Pamata izmēri	4.4	Stroke (h3)	h3	mm
4.9		Jūgstieņa roktura augstums braukšanas stāvoklī min./maks.	h14	mm	1170
4.14		Statīva augstums pacelts	h12	mm	205
4.15		Augstums nolaists	h13	mm	85
4.19		kopējais garums	l1	mm	1305
4.21.1		kopējais platums	b1	mm	680
4.22		Fork izmēri	s/e/l	mm	51 x 160 x 970
4.25		Dakšas klirens	b5	mm	680
4.32		Centrālās garenbāzes klirens	m2	mm	34
4.34.1		Darba platums (paletes 1000 x 1200 šķērsām)	Ast	mm	1610
4.34.2		Darba platums (paletes 800x1200 gareniski)	Ast	mm	1810
4.35	Pagrieziena rādiuss	Wa	mm	1160	
Veiktspējas dati	5.3	Ātruma samazināšana ar / bez kravas		m/s	0,1 / 0,05

- Šajā tehnisko datu lapā saskaņā ar VDI direktīvu 2198 ir norādītas tikai standarta ierīces tehniskās vērtības. Ja attiecīgajai ierīcei ir uzmontēti citi riteņi, citi pacelšanas masti, papildierīces utt., spēkā var būt citas vērtības.

Zīme	1.1	Ražotājs (saīsinātais nosaukums)			Jungheinrich
	1.2	Izgatavotāja tipa simbols			<b>AM I20p</b>
	1.3	Piedziņa			Ar rokām
	1.4	Darbība			Roka
	1.5	Ietilpība / slodze	Q	kg	2000
	1.6	Slodzes centrs	c	mm	485
	1.9	Garenbāze	y	mm	995
Svari	2.1	pašmasa		kg	69
	2.1.1	Nesošais svars (ieskaitot akumulatoru)		kg	69

Riteņi / apturēšana	3.1	Riepas			V-GV
	3.2	Riepas izmērs, priekšā			Ø 200x50
	3.3	Riepu izmērs aizmugurē			Ø 80x90
	3.5	Riteņi, skaits priekšā / aizmugurē (x = piedziņa)			2/2
	3.6	Mērītājs priekšā	b10	mm	120
	3.7	Aizmugurējais gabarīts	b11	mm	520
	Pamata izmēri	4.4	Stroke (h3)	h3	mm
4.9		Jūgstieņa roktura augstums braukšanas stāvoklī min./maks.	h14	mm	1170
4.14		Statīva augstums pacelts	h12	mm	205
4.15		Augstums nolaists	h13	mm	85
4.19		kopējais garums	l1	mm	1305
4.21.1		kopējais platums	b1	mm	680
4.22		Fork izmēri	s/e/l	mm	51 x 160 x 970
4.25		Dakšas klirens	b5	mm	680
4.32		Centrālās garenbāzes klirens	m2	mm	34
4.34.1		Darba platums (palete 1000 x 1200 šķērsām)	Ast	mm	1610
4.34.2		Darba platums (palete 800x1200 gareniska)	Ast	mm	1810
4.35	Pagrieziena rādiuss	Wa	mm	1160	
Veiktspējas dati	5.3	Ātruma samazināšana ar / bez kravas		m/s	0,1 / 0,05

- Šajā tehnisko datu lapā saskaņā ar VDI direktīvu 2198 ir norādītas tikai standarta ierīces tehniskās vērtības. Ja attiecīgajai ierīcei ir uzmontēti citi riteņi, citi pacelšanas masti, papildierīces utt., spēkā var būt citas vērtības.

Zīme	1.1	Ražotājs (saīsinātais nosaukums)			Jungheinrich
	1.2	Izgatavotāja tipa simbols			<b>AM I20p</b>
	1.3	Piedziņa			Ar rokām
	1.4	Darbība			Roka
	1.5	Ietilpība / slodze	Q	kg	2000
	1.6	Slodzes centrs	c	mm	485
	1.9	Garenbāze	y	mm	995
Svari	2.1	pašmasa		kg	69
	2.1.1	Nesošais svars (ieskaitot akumulatoru)		kg	66
Riteņi / apturēšana	3.1	Riepas			N-GN
	3.2	Riepas izmērs, priekšā			Ø 200x50
	3.3	Riepu izmērs aizmugurē			Ø 80x90
	3.5	Riteņi, skaits priekšā / aizmugurē (x = piedziņa)			2/2
	3.6	Mērītājs priekšā	b10	mm	120
	3.7	Aizmugurējais gabarīts	b11	mm	520
	Pamata izmēri	4.4	Stroke (h3)	h3	mm
4.9		Jūgstieņa roktura augstums braukšanas stāvoklī min./maks.	h14	mm	1170
4.14		Statīva augstums pacelts	h12	mm	205
4.15		Augstums nolaists	h13	mm	85
4.19		kopējais garums	l1	mm	1305
4.21.1		kopējais platums	b1	mm	680
4.22		Fork izmēri	s/e/l	mm	51 x 160 x 970

	4.25	Dakšas klirens	b5	mm	680
	4.32	Centrālās garenbāzes klirens	m2	mm	34
	4.34.1	Darba platums (palete 1000 × 1200 šķērsām)	Ast	mm	1610
	4.34.2	Darba platums (palete 800x1200 gareniska)	Ast	mm	1810
	4.35	Pagrieziena rādiuss	Wa	mm	1160
Veiktspējas dati	5.3	Ātruma samazināšana ar / bez kravas		m/s	0,1 / 0,05
- Šajā tehnisko datu lapā saskaņā ar VDI direktīvu 2198 ir norādītas tikai standarta ierīces tehniskās vērtības. Ja attiecīgajai ierīcei ir uzmontēti citi riteņi, citi pacelšanas masti, papildierīces utt., spēkā var būt citas vērtības.					

Zīme	1.1	Ražotājs (saisinātais nosaukums)			Jungheinrich
	1.2	Izgatavotāja tipa simbols			<b>AM I20p</b>
	1.3	Piedziņa			Ar rokām
	1.4	Darbība			Roka
	1.5	Ietilpība / slodze	Q	kg	2000
	1.6	Slodzes centrs	c	mm	405
	1.9	Garenbāze	y	mm	835
Svari	2.1	pašmasa		kg	69
Riteņi / apturēšana	3.1	Riepas			V-BV
	3.2	Riepas izmērs, priekšā			Ø 200x50
	3.3	Riepu izmērs aizmugurē			Ø 80x70
	3.5	Riteņi, skaits priekšā / aizmugurē (x = piedziņa)			2/2
	3.6	Mēritājs priekšā	b10	mm	120
	3.7	Aizmugurējais gabarīts	b11	mm	520
Pamata izmēri	4.4	Stroke (h3)	h3	mm	120
	4.9	Jūgstieņa roktura augstums braukšanas stāvoklī min./maks.	h14	mm	1170
	4.14	Statīva augstums pacelts	h12	mm	205
	4.15	Augstums nolaists	h13	mm	85
	4.19	kopējais garums	l1	mm	1145
	4.21.1	kopējais platums	b1	mm	680
	4.22	Fork izmēri	s/e/l	mm	51 x 160 x 810
	4.25	Dakšas klirens	b5	mm	680
	4.32	Centrālās garenbāzes klirens	m2	mm	34
	4.34.1	Darba platums (palete 1000 × 1200 šķērsām)	Ast	mm	1610
4.34.2	Darba platums (palete 800x1200 gareniska)	Ast	mm	1810	
4.35	Pagrieziena rādiuss	Wa	mm	1000	
Veiktspējas dati	5.3	Ātruma samazināšana ar / bez kravas		m/s	0,1 / 0,05
- Šajā tehnisko datu lapā saskaņā ar VDI direktīvu 2198 ir norādītas tikai standarta ierīces tehniskās vērtības. Ja attiecīgajai ierīcei ir uzmontēti citi riteņi, citi pacelšanas masti, papildierīces utt., spēkā var būt citas vērtības.					

Zīme	1.1	Ražotājs (saīsinātais nosaukums)		Jungheinrich	
	1.2	Izgatavotāja tipa simbols		<b>AM I20p</b>	
	1.3	Piedziņa		Ar rokām	
	1.4	Darbība		Roka	
	1.5	Ietilpība / slodze	Q	kg	2000
	1.6	Slodzes centrs	c	mm	405
	1.9	Garenbāze	y	mm	835
Svari	2.1	pašmasa		kg	69
Riteņi / apturēšana	3.1	Riepas			N-BN
	3.2	Riepas izmērs, priekšā			Ø 200x50
	3.3	Riepu izmērs aizmugurē			Ø 80x65
	3.5	Riteņi, skaits priekšā / aizmugurē (x = piedziņa)			2/2
	3.6	Mēritājs priekšā	b10	mm	120
	3.7	Aizmugurējais gabarīts	b11	mm	520
	Pamata izmēri	4.4	Stroke (h3)	h3	mm
4.9		Jūgstieņa roktura augstums braukšanas stāvoklī min./maks.	h14	mm	1170
4.14		Statīva augstums pacelts	h12	mm	205
4.15		Augstums nolaists	h13	mm	85
4.19		kopējais garums	l1	mm	1145
4.21.1		kopējais platums	b1	mm	680
4.22		Fork izmēri	s/e/l	mm	51 x 160 x 810
4.25		Dakšas klirens	b5	mm	680
4.32		Centrālās garenbāzes klirens	m2	mm	34
4.34.1		Darba platums (paletes 1000 x 1200 šķērsām)	Ast	mm	1610
4.34.2		Darba platums (paletes 800x1200 gareniski)	Ast	mm	1810
4.35	Pagrieziena rādiuss	Wa	mm	1000	
Veiktspējas dati	5.3	Ātruma samazināšana ar / bez kravas		m/s	0,1 / 0,05

- Šajā tehnisko datu lapā saskaņā ar VDI direktīvu 2198 ir norādītas tikai standarta ierīces tehniskās vērtības. Ja attiecīgajai ierīcei ir uzmontēti citi riteņi, citi pacelšanas masti, papildierīces utt., spēkā var būt citas vērtības.

Zīme	1.1	Ražotājs (saīsinātais nosaukums)		Jungheinrich	
	1.2	Izgatavotāja tipa simbols		<b>AM I20p</b>	
	1.3	Piedziņa		Ar rokām	
	1.4	Darbība		Roka	
	1.5	Ietilpība / slodze	Q	kg	2000
	1.6	Slodzes centrs	c	mm	405
	1.9	Garenbāze	y	mm	835
Riteņi / Svari apturēšana	2.1	pašmasa		kg	65
	3.1	Riepas			V-GV

	3.2	Riepas izmērs, priekšā			Ø 200x50
	3.3	Riepu izmērs aizmugurē			Ø 80x90
	3.5	Riteņi, skaits priekšā / aizmugurē (x = piedziņa)			2/2
	3.6	Mērītājs priekšā	b10	mm	120
	3.7	Aizmugurējais gabarīts	b11	mm	520
Pamata izmēri	4.4	Stroke (h3)	h3	mm	120
	4.9	Jūgstieņa roktura augstums braukšanas stāvoklī min./maks.	h14	mm	1170
	4.14	Statīva augstums pacelst	h12	mm	205
	4.15	Augstums nolaists	h13	mm	85
	4.19	kopējais garums	l1	mm	1145
	4.21.1	kopējais platums	b1	mm	680
	4.22	Fork izmēri	s/e/l	mm	51 x 160 x 810
	4.25	Dakšas klirens	b5	mm	680
	4.32	Centrālās garenbāzes klirens	m2	mm	34
	4.34.1	Darba platums (paleta 1000 x 1200 šķērsām)	Ast	mm	1610
	4.34.2	Darba platums (paleta 800x1200 gareniska)	Ast	mm	1810
4.35	Pagrieziena rādiuss	Wa	mm	1000	
Veiktspējas dati	5.3	Ātruma samazināšana ar / bez kravas		m/s	0,1 / 0,05

- Šajā tehnisko datu lapā saskaņā ar VDI direktīvu 2198 ir norādītas tikai standarta ierīces tehniskās vērtības. Ja attiecīgajai ierīcei ir uzmontēti citi riteņi, citi pacelšanas masti, papildierīces utt., spēkā var būt citas vērtības.

Zīme	1.1	Ražotājs (saīsinātais nosaukums)			Jungheinrich
	1.2	Izgatavotāja tipa simbols			<b>AM I20p</b>
	1.3	Piedziņa			Ar rokām
	1.4	Darbība			Roka
	1.5	Ietilpība / slodze	Q	kg	2000
	1.6	Slodzes centrs	c	mm	405
	1.9	Garenbāze	y	mm	835
Svari	2.1	pašmasa		kg	65
Riteņi / apturēšana	3.1	Riepas			N-GN
	3.2	Riepas izmērs, priekšā			Ø 200x50
	3.3	Riepu izmērs aizmugurē			Ø 80x90
	3.5	Riteņi, skaits priekšā / aizmugurē (x = piedziņa)			2/2
	3.6	Mērītājs priekšā	b10	mm	120
3.7	Aizmugurējais gabarīts	b11	mm	520	
Pamata izmēri	4.4	Stroke (h3)	h3	mm	120
	4.9	Jūgstieņa roktura augstums braukšanas stāvoklī min./maks.	h14	mm	1170
	4.14	Statīva augstums pacelst	h12	mm	205
	4.15	Augstums nolaists	h13	mm	85
	4.19	kopējais garums	l1	mm	1145
	4.21.1	kopējais platums	b1	mm	680
	4.22	Fork izmēri	s/e/l	mm	51 x 160 x 810
4.25	Dakšas klirens	b5	mm	680	



	4.32	Centrālās garenbāzes klirens	m2	mm	34
	4.34.1	Darba platums (palette 1000 x 1200 šķērsām)	Ast	mm	1610
	4.34.2	Darba platums (palette 800x1200 gareniska)	Ast	mm	1810
	4.35	Pagrieziena rādiuss	Wa	mm	1000
Veiktspējas dati	5.3	Ātruma samazināšana ar / bez kravas		m/s	0,1 / 0,05

- Šajā tehnisko datu lapā saskaņā ar VDI direktīvu 2198 ir norādītas tikai standarta ierīces tehniskās vērtības. Ja attiecīgajai ierīcei ir uzmontēti citi riteņi, citi pacelšanas masti, papildierīces utt., spēkā var būt citas vērtības.

Zīme	1.1	Ražotājs (saīsinātais nosaukums)			Jungheinrich
	1.2	Izgatavotāja tipa simbols			<b>AM I20p</b>
	1.3	Piedziņa			Ar rokām
	1.4	Darbība			Roka
	1.5	Ietilpība / slodze	Q	kg	2000
	1.6	Slodzes centrs	c	mm	610
	1.9	Garenbāze	y	mm	1245
Svari	2.1	pašmasa		kg	75
	2.1.1	Nesošais svars (ieskaitot akumulatoru)		kg	75
Riteņi / apturēšana	3.1	Riepas			V-BV
	3.2	Riepas izmērs, priekšā			Ø 200x50
	3.3	Riepu izmērs aizmugurē			Ø 80x70
	3.5	Riteņi, skaits priekšā / aizmugurē (x = piedziņa)			2/2
	3.6	Mērītājs priekšā	b10	mm	120
	3.7	Aizmugurējais gabarīts	b11	mm	360
Pamata izmēri	4.4	Stroke (h3)	h3	mm	120
	4.9	Jūgstieņa roktura augstums braukšanas stāvoklī min./maks.	h14	mm	1170
	4.14	Statīva augstums pacelts	h12	mm	205
	4.15	Augstums nolaists	h13	mm	85
	4.19	kopējais garums	l1	mm	1555
	4.21.1	kopējais platums	b1	mm	520
	4.22	Fork izmēri	s/e/l	mm	51 x 160 x 1220
	4.25	Dakšas klirens	b5	mm	520
	4.32	Centrālās garenbāzes klirens	m2	mm	34
	4.34.1	Darba platums (palette 1000 x 1200 šķērsām)	Ast	mm	1610
4.34.2	Darba platums (palette 800x1200 gareniska)	Ast	mm	1830	
4.35	Pagrieziena rādiuss	Wa	mm	1410	
Veiktspējas dati	5.3	Ātruma samazināšana ar / bez kravas		m/s	0,1 / 0,05

- Šajā tehnisko datu lapā saskaņā ar VDI direktīvu 2198 ir norādītas tikai standarta ierīces tehniskās vērtības. Ja attiecīgajai ierīcei ir uzmontēti citi riteņi, citi pacelšanas masti, papildierīces utt., spēkā var būt citas vērtības.

Zīme	1.1	Ražotājs (saīsinātais nosaukums)			Jungheinrich
	1.2	Izgatavotāja tipa simbols			<b>AM I20p</b>
	1.3	Piedziņa			Ar rokām
	1.4	Darbība			Roka
	1.5	Ietilpība / slodze	Q	kg	2000
	1.6	Slodzes centrs	c	mm	610
	1.9	Garenbāze	y	mm	1245
Svari	2.1	pašmasa		kg	75
	2.1.1	Nesošais svars (ieskaitot akumulatoru)		kg	75
Riteņi / apturēšana	3.1	Riepas			N-BN
	3.2	Riepas izmērs, priekšā			Ø 200x50
	3.3	Riepu izmērs aizmugurē			Ø 80x65
	3.5	Riteņi, skaits priekšā / aizmugurē (x = piedziņa)			2/2
	3.6	Mēritājs priekšā	b10	mm	120
	3.7	Aizmugurējais gabarīts	b11	mm	360
	Pamata izmēri	4.4	Stroke (h3)	h3	mm
4.9		Jūgstieņa roktura augstums braukšanas stāvoklī min./maks.	h14	mm	1170
4.14		Statīva augstums pacelts	h12	mm	205
4.15		Augstums nolaists	h13	mm	85
4.19		kopējais garums	l1	mm	1555
4.21.1		kopējais platums	b1	mm	520
4.22		Fork izmēri	s/e/l	mm	51 x 160 x 1220
4.25		Dakšas klīrenss	b5	mm	520
4.32		Centrālās garenbāzes klīrenss	m2	mm	34
4.34.1		Darba platums (paletes 1000 x 1200 šķērsām)	Ast	mm	1610
4.34.2		Darba platums (paletes 800x1200 gareniski)	Ast	mm	1830
4.35	Pagrieziena rādiuss	Wa	mm	1410	
Veiktspējas dati	5.3	Ātruma samazināšana ar / bez kravas		m/s	0,1 / 0,05
- Šajā tehnisko datu lapā saskaņā ar VDI direktīvu 2198 ir norādītas tikai standarta ierīces tehniskās vērtības. Ja attiecīgajai ierīcei ir uzmontēti citi riteņi, citi pacelšanas masti, papildierīces utt., spēkā var būt citas vērtības.					

Zīme	1.1	Ražotājs (saīsinātais nosaukums)			Jungheinrich
	1.2	Izgatavotāja tipa simbols			<b>AM I20p</b>
	1.3	Piedziņa			Ar rokām
	1.4	Darbība			Roka
	1.5	Ietilpība / slodze	Q	kg	2000
	1.6	Slodzes centrs	c	mm	610
	1.9	Garenbāze	y	mm	1245
Svari	2.1	pašmasa		kg	72
	2.1.1	Nesošais svars (ieskaitot akumulatoru)		kg	72

Riteņi / apturēšana	3.1	Riepas			V-GV
	3.2	Riepas izmērs, priekšā			Ø 200x50
	3.3	Riepu izmērs aizmugurē			Ø 80x90
	3.5	Riteņi, skaits priekšā / aizmugurē (x = piedziņa)			2/2
	3.6	Mērītājs priekšā	b10	mm	120
	3.7	Aizmugurējais gabarīts	b11	mm	360
	Pamata izmēri	4.4	Stroke (h3)	h3	mm
4.9		Jūgstieņa roktura augstums braukšanas stāvoklī min./maks.	h14	mm	1170
4.14		Statīva augstums pacelts	h12	mm	205
4.15		Augstums nolaists	h13	mm	85
4.19		kopējais garums	l1	mm	1555
4.21.1		kopējais platums	b1	mm	520
4.22		Fork izmēri	s/e/l	mm	51 x 160 x 1220
4.25		Dakšas klirens	b5	mm	520
4.32		Centrālās garenbāzes klirens	m2	mm	34
4.34.1		Darba platums (palette 1000 x 1200 šķērsām)	Ast	mm	1610
4.34.2		Darba platums (palette 800x1200 gareniska)	Ast	mm	1830
4.35	Pagrieziena rādiuss	Wa	mm	1410	
Veiktspējas dati	5.3	Ātruma samazināšana ar / bez kravas		m/s	0,1 / 0,05

- Šajā tehnisko datu lapā saskaņā ar VDI direktīvu 2198 ir norādītas tikai standarta ierīces tehniskās vērtības. Ja attiecīgajai ierīcei ir uzmontēti citi riteņi, citi pacelšanas masti, papildierīces utt., spēkā var būt citas vērtības.

Zīme	1.1	Ražotājs (saīsinātais nosaukums)			Jungheinrich
	1.2	Izgatavotāja tipa simbols			<b>AM I20p</b>
	1.3	Piedziņa			Ar rokām
	1.4	Darbība			Roka
	1.5	Ietilpība / slodze	Q	kg	2000
	1.6	Slodzes centrs	c	mm	610
	1.9	Garenbāze	y	mm	1245
Svari	2.1	pašmasa		kg	72
	2.1.1	Nesošais svars (ieskaitot akumulatoru)		kg	72
Riteņi / apturēšana	3.1	Riepas			N-GN
	3.2	Riepas izmērs, priekšā			Ø 200x50
	3.3	Riepu izmērs aizmugurē			Ø 80x90
	3.5	Riteņi, skaits priekšā / aizmugurē (x = piedziņa)			2/2
	3.6	Mērītājs priekšā	b10	mm	120
	3.7	Aizmugurējais gabarīts	b11	mm	360
	Pamata izmēri	4.4	Stroke (h3)	h3	mm
4.9		Jūgstieņa roktura augstums braukšanas stāvoklī min./maks.	h14	mm	1170
4.14		Statīva augstums pacelts	h12	mm	205
4.15		Augstums nolaists	h13	mm	85
4.19		kopējais garums	l1	mm	1555
4.21.1		kopējais platums	b1	mm	520
4.22		Fork izmēri	s/e/l	mm	51 x 160 x 1220

	4.25	Dakšas klirens	b5	mm	520
	4.32	Centrālās garenbāzes klirens	m2	mm	34
	4.34.1	Darba platums (palete 1000 x 1200 šķērsām)	Ast	mm	1610
	4.34.2	Darba platums (palete 800x1200 gareniska)	Ast	mm	1830
	4.35	Pagrieziena rādiuss	Wa	mm	1410
Veiktspējas dati	5.3	Ātruma samazināšana ar / bez kravas		m/s	0,1 / 0,05

- Šajā tehnisko datu lapā saskaņā ar VDI direktīvu 2198 ir norādītas tikai standarta ierīces tehniskās vērtības. Ja attiecīgajai ierīcei ir uzmontēti citi riteņi, citi pacelšanas masti, papildierīces utt., spēkā var būt citas vērtības.

Zīme	1.1	Ražotājs (saisinātais nosaukums)			Jungheinrich
	1.2	Izgatavotāja tipa simbols			<b>AM I20p</b>
	1.3	Piedzīņa			Ar rokām
	1.4	Darbība			Roka
	1.5	Ietilpība / slodze	Q	kg	2000
	1.6	Slodzes centrs	c	mm	570
	1.9	Garenbāze	y	mm	1165
Svari	2.1	pašmasa		kg	72
Riteņi / apturēšana	3.1	Riepas			V-BV
	3.2	Riepas izmērs, priekšā			Ø 200x50
	3.3	Riepu izmērs aizmugurē			Ø 80x70
	3.5	Riteņi, skaits priekšā / aizmugurē (x = piedziņa)			2/2
	3.6	Mēritājs priekšā	b10	mm	120
	3.7	Aizmugurējais gabarīts	b11	mm	360
Pamata izmēri	4.4	Stroke (h3)	h3	mm	120
	4.9	Jūgstieņa roktura augstums braukšanas stāvoklī min./maks.	h14	mm	1170
	4.14	Statīva augstums pacelts	h12	mm	205
	4.15	Augstums nolaists	h13	mm	85
	4.19	kopējais garums	l1	mm	1475
	4.21.1	kopējais platums	b1	mm	520
	4.22	Fork izmēri	s/e/l	mm	51 x 160 x 1140
	4.25	Dakšas klirens	b5	mm	520
	4.32	Centrālās garenbāzes klirens	m2	mm	34
	4.34.1	Darba platums (palete 1000 x 1200 šķērsām)	Ast	mm	1610
4.34.2	Darba platums (palete 800x1200 gareniska)	Ast	mm	1810	
4.35	Pagrieziena rādiuss	Wa	mm	1330	
Veiktspējas dati	5.3	Ātruma samazināšana ar / bez kravas		m/s	0,1 / 0,05

- Šajā tehnisko datu lapā saskaņā ar VDI direktīvu 2198 ir norādītas tikai standarta ierīces tehniskās vērtības. Ja attiecīgajai ierīcei ir uzmontēti citi riteņi, citi pacelšanas masti, papildierīces utt., spēkā var būt citas vērtības.

Zīme	1.1	Ražotājs (saīsinātais nosaukums)			Jungheinrich
	1.2	Izgatavotāja tipa simbols			<b>AM I20p</b>
	1.3	Piedziņa			Ar rokām
	1.4	Darbība			Roka
	1.5	Ietilpība / slodze	Q	kg	2000
	1.6	Slodzes centrs	c	mm	570
	1.9	Garenbāze	y	mm	1165
Svari	2.1	pašmasa		kg	72
Riteņi / apturēšana	3.1	Riepas			N-BN
	3.2	Riepas izmērs, priekšā			Ø 200x50
	3.3	Riepu izmērs aizmugurē			Ø 80x65
	3.5	Riteņi, skaits priekšā / aizmugurē (x = piedziņa)			2/2
	3.6	Mērītājs priekšā	b10	mm	120
	3.7	Aizmugurējais gabarīts	b11	mm	360
	Pamata izmēri	4.4	Stroke (h3)	h3	mm
4.9		Jūgstieņa roktura augstums braukšanas stāvoklī min./maks.	h14	mm	1170
4.14		Statīva augstums pacelts	h12	mm	205
4.15		Augstums nolaists	h13	mm	85
4.19		kopējais garums	l1	mm	1475
4.21.1		kopējais platums	b1	mm	520
4.22		Fork izmēri	s/e/l	mm	51 x 160 x 1140
4.25		Dakšas klirens	b5	mm	520
4.32		Centrālās garenbāzes klirens	m2	mm	34
4.34.1		Darba platums (paletes 1000 x 1200 šķērsām)	Ast	mm	1610
4.34.2		Darba platums (paletes 800x1200 gareniska)	Ast	mm	1810
4.35	Pagrieziena rādiuss	Wa	mm	1330	
Veiktspējas dati	5.3	Ātruma samazināšana ar / bez kravas		m/s	0,1 / 0,05

- Šajā tehnisko datu lapā saskaņā ar VDI direktīvu 2198 ir norādītas tikai standarta ierīces tehniskās vērtības. Ja attiecīgajai ierīcei ir uzmontēti citi riteņi, citi pacelšanas masti, papildierīces utt., spēkā var būt citas vērtības.

Zīme	1.1	Ražotājs (saīsinātais nosaukums)			Jungheinrich
	1.2	Izgatavotāja tipa simbols			<b>AM I20p</b>
	1.3	Piedziņa			Ar rokām
	1.4	Darbība			Roka
	1.5	Ietilpība / slodze	Q	kg	2000
	1.6	Slodzes centrs	c	mm	570
	1.9	Garenbāze	y	mm	1165
Svari	2.1	pašmasa		kg	69

Riteņi / apturēšana	3.1	Riepas			V-GV
	3.2	Riepas izmērs, priekšā			Ø 200x50
	3.3	Riepu izmērs aizmugurē			Ø 80x90
	3.5	Riteņi, skaits priekšā / aizmugurē (x = piedziņa)			2/2
	3.6	Mērītājs priekšā	b10	mm	120
	3.7	Aizmugurējais gabarīts	b11	mm	360
	Pamata izmēri	4.4	Stroke (h3)	h3	mm
4.9		Jūgstieņa roktura augstums braukšanas stāvoklī min./maks.	h14	mm	1170
4.14		Statīva augstums pacelts	h12	mm	205
4.15		Augstums nolaists	h13	mm	85
4.19		kopējais garums	l1	mm	1475
4.21.1		kopējais platums	b1	mm	520
4.22		Fork izmēri	s/e/l	mm	51 x 160 x 1140
4.25		Dakšas klirens	b5	mm	520
4.32		Centrālās garenbāzes klirens	m2	mm	34
4.34.1		Darba platums (palette 1000 x 1200 šķērsām)	Ast	mm	1610
4.34.2		Darba platums (palette 800x1200 gareniska)	Ast	mm	1810
4.35	Pagrieziena rādiuss	Wa	mm	1330	
Veiktspējas dati	5.3	Ātruma samazināšana ar / bez kravas		m/s	0,1 / 0,05

- Šajā tehnisko datu lapā saskaņā ar VDI direktīvu 2198 ir norādītas tikai standarta ierīces tehniskās vērtības. Ja attiecīgajai ierīcei ir uzmontēti citi riteņi, citi pacelšanas masti, papildierīces utt., spēkā var būt citas vērtības.

Zīme	1.1	Ražotājs (saīsinātais nosaukums)			Jungheinrich
	1.2	Izgatavotāja tipa simbols			<b>AM I20p</b>
	1.3	Piedziņa			Ar rokām
	1.4	Darbība			Roka
	1.5	Ietilpība / slodze	Q	kg	2000
	1.6	Slodzes centrs	c	mm	570
	1.9	Garenbāze	y	mm	1165
Svari	2.1	pašmasa		kg	69
	2.2	Ass slodze ar slodzi priekšā / aizmugurē		kg	636 / 1432
	2.3	Ass slodze bez kravas priekšā / aizmugurē		kg	21 / 47
Riteņi / apturēšana	3.1	Riepas			N-GN
	3.2	Riepas izmērs, priekšā			Ø 200x50
	3.3	Riepu izmērs aizmugurē			Ø 80x90
	3.5	Riteņi, skaits priekšā / aizmugurē (x = piedziņa)			2/2
	3.6	Mērītājs priekšā	b10	mm	120
	3.7	Aizmugurējais gabarīts	b11	mm	360
	Pamata izmēri	4.4	Stroke (h3)	h3	mm
4.9		Jūgstieņa roktura augstums braukšanas stāvoklī min./maks.	h14	mm	1220 / 1170
4.14		Statīva augstums pacelts	h12	mm	205
4.15		Augstums nolaists	h13	mm	85
4.19		kopējais garums	l1	mm	1475
4.20		Garums ieskaitot dakšas aizmuguri	l2	mm	340
4.21.1		kopējais platums	b1	mm	520

	4.22	Fork izmēri	s/e/l	mm	51 x 160 x 1140
	4.25	Dakšas klirens	b5	mm	520
	4.32	Centrālās garenbāzes klirens	m2	mm	34
	4.34.1	Darba platums (palete 1000 x 1200 šķērsām)	Ast	mm	1610
	4.34.2	Darba platums (palete 800x1200 gareniska)	Ast	mm	1810
	4.35	Pagrieziena rādiuss	Wa	mm	1330
Veiktspējas dati	5.3	Ātruma samazināšana ar / bez kravas		m/s	0,1 / 0,05

- Šajā tehnisko datu lapā saskaņā ar VDI direktīvu 2198 ir norādītas tikai standarta ierīces tehniskās vērtības. Ja attiecīgajai ierīcei ir uzmontēti citi riteņi, citi pacelšanas masti, papildierīces utt., spēkā var būt citas vērtības.

Zīme	1.1	Ražotājs (saīsinātais nosaukums)			Jungheinrich
	1.2	Izgatavotāja tipa simbols			<b>AM I20p</b>
	1.3	Piedzīņa			Ar rokām
	1.4	Darbība			Roka
	1.5	Ietilpība / slodze	Q	kg	2000
	1.6	Slodzes centrs	c	mm	485
	1.9	Garenbāze	y	mm	995
Svari	2.1	pašmasa		kg	66
	2.1.1	Nesošais svars (ieskaitot akumulatoru)		kg	66
Riteņi / apturēšana	3.1	Riepas			V-BV
	3.2	Riepas izmērs, priekšā			Ø 200x50
	3.3	Riepu izmērs aizmugurē			Ø 80x70
	3.5	Riteņi, skaits priekšā / aizmugurē (x = piedziņa)			2/2
	3.6	Mērītājs priekšā	b10	mm	120
	3.7	Aizmugurējais gabarīts	b11	mm	360
Pamata izmēri	4.4	Stroke (h3)	h3	mm	120
	4.9	Jūgstieņa roktura augstums braukšanas stāvoklī min./maks.	h14	mm	1170
	4.14	Stativa augstums pacelts	h12	mm	205
	4.15	Augstums nolaists	h13	mm	85
	4.19	kopējais garums	l1	mm	1305
	4.21.1	kopējais platums	b1	mm	520
	4.22	Fork izmēri	s/e/l	mm	51 x 160 x 970
	4.25	Dakšas klirens	b5	mm	520
	4.32	Centrālās garenbāzes klirens	m2	mm	34
4.34.1	Darba platums (palete 1000 x 1200 šķērsām)	Ast	mm	1610	
4.34.2	Darba platums (palete 800x1200 gareniska)	Ast	mm	1810	
4.35	Pagrieziena rādiuss	Wa	mm	1160	
Veiktspējas dati	5.3	Ātruma samazināšana ar / bez kravas		m/s	0,1 / 0,05

- Šajā tehnisko datu lapā saskaņā ar VDI direktīvu 2198 ir norādītas tikai standarta ierīces tehniskās vērtības. Ja attiecīgajai ierīcei ir uzmontēti citi riteņi, citi pacelšanas masti, papildierīces utt., spēkā var būt citas vērtības.

Zīme	1.1	Ražotājs (saīsinātais nosaukums)			Jungheinrich
	1.2	Izgatavotāja tipa simbols			<b>AM I20p</b>
	1.3	Piedziņa			Ar rokām
	1.4	Darbība			Roka
	1.5	Ietilpība / slodze	Q	kg	2000
	1.6	Slodzes centrs	c	mm	485
	1.9	Garenbāze	y	mm	995
Svari	2.1	pašmasa		kg	66
	2.1.1	Nesošais svars (ieskaitot akumulatoru)		kg	66
Riteņi / apturēšana	3.1	Riepas			N-BN
	3.2	Riepas izmērs, priekšā			Ø 200x50
	3.3	Riepu izmērs aizmugurē			Ø 80x65
	3.5	Riteņi, skaits priekšā / aizmugurē (x = piedziņa)			2/2
	3.6	Mēritājs priekšā	b10	mm	120
	3.7	Aizmugurējais gabarīts	b11	mm	360
	Pamata izmēri	4.4	Stroke (h3)	h3	mm
4.9		Jūgstieņa roktura augstums braukšanas stāvoklī min./maks.	h14	mm	1170
4.14		Statīva augstums pacelts	h12	mm	205
4.15		Augstums nolaists	h13	mm	85
4.19		kopējais garums	l1	mm	1305
4.21.1		kopējais platums	b1	mm	520
4.22		Fork izmēri	s/e/l	mm	51 x 160 x 970
4.25		Dakšas klirens	b5	mm	520
4.32		Centrālās garenbāzes klirens	m2	mm	34
4.34.1		Darba platums (paletes 1000 x 1200 šķērsām)	Ast	mm	1610
4.34.2		Darba platums (paletes 800x1200 gareniski)	Ast	mm	1810
4.35	Pagrieziena rādiuss	Wa	mm	1160	
Veiktspējas dati	5.3	Ātruma samazināšana ar / bez kravas		m/s	0,1 / 0,05
- Šajā tehnisko datu lapā saskaņā ar VDI direktīvu 2198 ir norādītas tikai standarta ierīces tehniskās vērtības. Ja attiecīgajai ierīcei ir uzmontēti citi riteņi, citi pacelšanas masti, papildierīces utt., spēkā var būt citas vērtības.					

Zīme	1.1	Ražotājs (saīsinātais nosaukums)			Jungheinrich
	1.2	Izgatavotāja tipa simbols			<b>AM I20p</b>
	1.3	Piedziņa			Ar rokām
	1.4	Darbība			Roka
	1.5	Ietilpība / slodze	Q	kg	2000
	1.6	Slodzes centrs	c	mm	485
	1.9	Garenbāze	y	mm	995
Svari	2.1	pašmasa		kg	63
	2.1.1	Nesošais svars (ieskaitot akumulatoru)		kg	63



Riteņi / apturēšana	3.1	Riepas			V-GV
	3.2	Riepas izmērs, priekšā			Ø 200x50
	3.3	Riepu izmērs aizmugurē			Ø 80x90
	3.5	Riteņi, skaits priekšā / aizmugurē (x = piedziņa)			2/2
	3.6	Mērītājs priekšā	b10	mm	120
	3.7	Aizmugurējais gabarīts	b11	mm	360
	Pamata izmēri	4.4	Stroke (h3)	h3	mm
4.9		Jūgstieņa roktura augstums braukšanas stāvoklī min./maks.	h14	mm	1170
4.14		Statīva augstums pacelts	h12	mm	205
4.15		Augstums nolaists	h13	mm	85
4.19		kopējais garums	l1	mm	1305
4.21.1		kopējais platums	b1	mm	520
4.22		Fork izmēri	s/e/l	mm	51 x 160 x 970
4.25		Dakšas klirens	b5	mm	520
4.32		Centrālās garenbāzes klirens	m2	mm	34
4.34.1		Darba platums (paletes 1000 x 1200 šķērsām)	Ast	mm	1610
4.34.2		Darba platums (paletes 800x1200 gareniska)	Ast	mm	1810
4.35	Pagrieziena rādiuss	Wa	mm	1160	
Veiktspējas dati	5.3	Ātruma samazināšana ar / bez kravas		m/s	0,1 / 0,05

- Šajā tehnisko datu lapā saskaņā ar VDI direktīvu 2198 ir norādītas tikai standarta ierīces tehniskās vērtības. Ja attiecīgajai ierīcei ir uzmontēti citi riteņi, citi pacelšanas masti, papildierīces utt., spēkā var būt citas vērtības.

Zīme	1.1	Ražotājs (saīsinātais nosaukums)			Jungheinrich
	1.2	Izgatavotāja tipa simbols			<b>AM I20p</b>
	1.3	Piedziņa			Ar rokām
	1.4	Darbība			Roka
	1.5	Ietilpība / slodze	Q	kg	2000
	1.6	Slodzes centrs	c	mm	485
	1.9	Garenbāze	y	mm	995
Svari	2.1	pašmasa		kg	63
	2.1.1	Nesošais svars (ieskaitot akumulatoru)		kg	63
Riteņi / apturēšana	3.1	Riepas			N-GN
	3.2	Riepas izmērs, priekšā			Ø 200x50
	3.3	Riepu izmērs aizmugurē			Ø 80x90
	3.5	Riteņi, skaits priekšā / aizmugurē (x = piedziņa)			2/2
	3.6	Mērītājs priekšā	b10	mm	120
	3.7	Aizmugurējais gabarīts	b11	mm	360
	Pamata izmēri	4.4	Stroke (h3)	h3	mm
4.9		Jūgstieņa roktura augstums braukšanas stāvoklī min./maks.	h14	mm	1170
4.14		Statīva augstums pacelts	h12	mm	205
4.15		Augstums nolaists	h13	mm	85
4.19		kopējais garums	l1	mm	1305
4.21.1		kopējais platums	b1	mm	520
4.22		Fork izmēri	s/e/l	mm	51 x 160 x 970

	4.25	Dakšas klirens	b5	mm	520
	4.32	Centrālās garenbāzes klirens	m2	mm	34
	4.34.1	Darba platums (palete 1000 x 1200 šķērsām)	Ast	mm	1610
	4.34.2	Darba platums (palete 800x1200 gareniska)	Ast	mm	1810
	4.35	Pagrieziena rādiuss	Wa	mm	1160
Veiktspējas dati	5.3	Ātruma samazināšana ar / bez kravas		m/s	0,1 / 0,05
- Šajā tehnisko datu lapā saskaņā ar VDI direktīvu 2198 ir norādītas tikai standarta ierīces tehniskās vērtības. Ja attiecīgajai ierīcei ir uzmontēti citi riteņi, citi pacelšanas masti, papildierīces utt., spēkā var būt citas vērtības.					

Zīme	1.1	Ražotājs (saisinātais nosaukums)			Jungheinrich
	1.2	Izgatavotāja tipa simbols			<b>AM I20p</b>
	1.3	Piedziņa			Ar rokām
	1.4	Darbība			Roka
	1.5	Ietilpība / slodze	Q	kg	2000
	1.6	Slodzes centrs	c	mm	405
	1.9	Garenbāze	y	mm	835
Svari	2.1	pašmasa		kg	63
Riteņi / apturēšana	3.1	Riepas			V-BV
	3.2	Riepas izmērs, priekšā			Ø 200x50
	3.3	Riepu izmērs aizmugurē			Ø 80x70
	3.5	Riteņi, skaits priekšā / aizmugurē (x = piedziņa)			2/2
	3.6	Mēritājs priekšā	b10	mm	120
	3.7	Aizmugurējais gabarīts	b11	mm	335
Pamata izmēri	4.4	Stroke (h3)	h3	mm	120
	4.9	Jūgstieņa roktura augstums braukšanas stāvoklī min./maks.	h14	mm	1170
	4.14	Statīva augstums pacelts	h12	mm	205
	4.15	Augstums nolaists	h13	mm	85
	4.19	kopējais garums	l1	mm	1145
	4.21.1	kopējais platums	b1	mm	520
	4.22	Fork izmēri	s/e/l	mm	51 x 160 x 810
	4.25	Dakšas klirens	b5	mm	520
	4.32	Centrālās garenbāzes klirens	m2	mm	34
	4.34.1	Darba platums (palete 1000 x 1200 šķērsām)	Ast	mm	1610
4.34.2	Darba platums (palete 800x1200 gareniska)	Ast	mm	1810	
4.35	Pagrieziena rādiuss	Wa	mm	1000	
Veiktspējas dati	5.3	Ātruma samazināšana ar / bez kravas		m/s	0,1 / 0,05
- Šajā tehnisko datu lapā saskaņā ar VDI direktīvu 2198 ir norādītas tikai standarta ierīces tehniskās vērtības. Ja attiecīgajai ierīcei ir uzmontēti citi riteņi, citi pacelšanas masti, papildierīces utt., spēkā var būt citas vērtības.					

Zīme	1.1	Ražotājs (saīsinātais nosaukums)		Jungheinrich	
	1.2	Izgatavotāja tipa simbols		<b>AM I20p</b>	
	1.3	Piedziņa		Ar rokām	
	1.4	Darbība		Roka	
	1.5	Ietilpība / slodze	Q	kg	2000
	1.6	Slodzes centrs	c	mm	405
	1.9	Garenbāze	y	mm	835
Svari	2.1	pašmasa		kg	63
Riteņi / apturēšana	3.1	Riepas			N-BN
	3.2	Riepas izmērs, priekšā			Ø 200x50
	3.3	Riepu izmērs aizmugurē			Ø 80x65
	3.5	Riteņi, skaits priekšā / aizmugurē (x = piedziņa)			2/2
	3.6	Mērītājs priekšā	b10	mm	120
	3.7	Aizmugurējais gabarīts	b11	mm	335
	Pamata izmēri	4.4	Stroke (h3)	h3	mm
4.9		Jūgstieņa roktura augstums braukšanas stāvoklī min./maks.	h14	mm	1170
4.14		Statīva augstums pacelts	h12	mm	205
4.15		Augstums nolaists	h13	mm	85
4.19		kopējais garums	l1	mm	1145
4.21.1		kopējais platums	b1	mm	520
4.22		Fork izmēri	s/e/l	mm	51 x 160 x 810
4.25		Dakšas klirens	b5	mm	520
4.32		Centrālās garenbāzes klirens	m2	mm	34
4.34.1		Darba platums (paletes 1000 x 1200 šķērsām)	Ast	mm	1610
4.34.2		Darba platums (paletes 800x1200 gareniski)	Ast	mm	1810
4.35	Pagrieziena rādiuss	Wa	mm	1000	
Veiktspējas dati	5.3	Ātruma samazināšana ar / bez kravas		m/s	0,1 / 0,05

- Šajā tehnisko datu lapā saskaņā ar VDI direktīvu 2198 ir norādītas tikai standarta ierīces tehniskās vērtības. Ja attiecīgajai ierīcei ir uzmontēti citi riteņi, citi pacelšanas masti, papildierīces utt., spēkā var būt citas vērtības.

Zīme	1.1	Ražotājs (saīsinātais nosaukums)		Jungheinrich	
	1.2	Izgatavotāja tipa simbols		<b>AM I20p</b>	
	1.3	Piedziņa		Ar rokām	
	1.4	Darbība		Roka	
	1.5	Ietilpība / slodze	Q	kg	2000
	1.6	Slodzes centrs	c	mm	405
	1.9	Garenbāze	y	mm	835
Svari	2.1	pašmasa		kg	59

Riteņi / apturēšana	3.1	Riepas			V-GV
	3.2	Riepas izmērs, priekšā			Ø 200x50
	3.3	Riepu izmērs aizmugurē			Ø 80x90
	3.5	Riteņi, skaits priekšā / aizmugurē (x = piedziņa)			2/2
	3.6	Mērītājs priekšā	b10	mm	120
	3.7	Aizmugurējais gabarīts	b11	mm	335
	Pamata izmēri	4.4	Stroke (h3)	h3	mm
4.9		Jūgstieņa roktura augstums braukšanas stāvoklī min./maks.	h14	mm	1170
4.14		Statīva augstums pacelts	h12	mm	205
4.15		Augstums nolaists	h13	mm	85
4.19		kopējais garums	l1	mm	1145
4.21.1		kopējais platums	b1	mm	520
4.22		Fork izmēri	s/e/l	mm	51 x 160 x 810
4.25		Dakšas klirens	b5	mm	520
4.32		Centrālās garenbāzes klirens	m2	mm	34
4.34.1		Darba platums (palete 1000 x 1200 šķērsām)	Ast	mm	1610
4.34.2		Darba platums (palete 800x1200 gareniska)	Ast	mm	1810
4.35	Pagrieziena rādiuss	Wa	mm	1000	
Veiktspējas dati	5.3	Ātruma samazināšana ar / bez kravas		m/s	0,1 / 0,05

- Šajā tehnisko datu lapā saskaņā ar VDI direktīvu 2198 ir norādīts tikai standarta ierīces tehniskās vērtības. Ja attiecīgajai ierīcei ir uzmontēti citi riteņi, citi pacelšanas masti, papildierīces utt., spēkā var būt citas vērtības.

Zīme	1.1	Ražotājs (saīsinātais nosaukums)			Jungheinrich
	1.2	Izgatavotāja tipa simbols			<b>AM I20p</b>
	1.3	Piedziņa			Ar rokām
	1.4	Darbība			Roka
	1.5	Ietilpība / slodze	Q	kg	2000
	1.6	Slodzes centrs	c	mm	405
	1.9	Garenbāze	y	mm	835
Svari	2.1	pašmasa		kg	59
Riteņi / apturēšana	3.1	Riepas			N-GN
	3.2	Riepas izmērs, priekšā			Ø 200x50
	3.3	Riepu izmērs aizmugurē			Ø 80x90
	3.5	Riteņi, skaits priekšā / aizmugurē (x = piedziņa)			2/2
	3.6	Mērītājs priekšā	b10	mm	120
	3.7	Aizmugurējais gabarīts	b11	mm	360
	Pamata izmēri	4.4	Stroke (h3)	h3	mm
4.9		Jūgstieņa roktura augstums braukšanas stāvoklī min./maks.	h14	mm	1170
4.14		Statīva augstums pacelts	h12	mm	205
4.15		Augstums nolaists	h13	mm	85
4.19		kopējais garums	l1	mm	1145
4.22		Fork izmēri	s/e/l	mm	51 x 160 x 810

	4.25	Dakšas klirens	b5	mm	520
	4.32	Centrālās garenbāzes klirens	m2	mm	34
	4.34.1	Darba platums (palette 1000 × 1200 šķērsām)	Ast	mm	1610
	4.34.2	Darba platums (palette 800x1200 gareniska)	Ast	mm	1810
	4.35	Pagrieziena rādiuss	Wa	mm	1000
Veiktspējas dati	5.3	Ātruma samazināšana ar / bez kravas		m/s	0,1 / 0,05

- Šajā tehnisko datu lapā saskaņā ar VDI direktīvu 2198 ir norādītas tikai standarta ierīces tehniskās vērtības. Ja attiecīgajai ierīcei ir uzmontēti citi riteņi, citi pacelšanas masti, papildierīces utt., spēkā var būt citas vērtības.

Zīme	1.1	Ražotājs (saisinātais nosaukums)			Jungheinrich
	1.2	Izgatavotāja tipa simbols			<b>AM 120</b>
	1.3	Piedzīņa			Ar rokām
	1.4	Darbība			Roka
	1.5	Ietilpība / slodze	Q	kg	2000
	1.6	Slodzes centrs	c	mm	405
	1.9	Garenbāze	y	mm	835
Svari	2.1	pašmasa		kg	59
	2.1.1	Nesošais svars (ieskaitot akumulatoru)		kg	59
Riteņi / apturēšana	3.1	Riepas			N-GN
	3.2	Riepas izmērs, priekšā			Ø 200x50
	3.3	Riepu izmērs aizmugurē			Ø 80x90
	3.5	Riteņi, skaits priekšā / aizmugurē (x = piedziņa)			2/2
	3.6	Mēritājs priekšā	b10	mm	120
	3.7	Aizmugurējais gabarīts	b11	mm	360
Pamata izmēri	4.4	Stroke (h3)	h3	mm	120
	4.9	Jūgstieņa roktura augstums braukšanas stāvoklī min./maks.	h14	mm	1170
	4.14	Statīva augstums pacelst	h12	mm	200
	4.15	Augstums nolaists	h13	mm	85
	4.19	kopējais garums	l1	mm	1145
	4.21.1	kopējais platums	b1	mm	520
	4.22	Fork izmēri	s/e/l	mm	51 x 160 x 810
	4.25	Dakšas klirens	b5	mm	520
	4.32	Centrālās garenbāzes klirens	m2	mm	34
	4.34.1	Darba platums (palette 1000 × 1200 šķērsām)	Ast	mm	1610
4.34.2	Darba platums (palette 800x1200 gareniska)	Ast	mm	1810	
4.35	Pagrieziena rādiuss	Wa	mm	1000	
Veiktspējas dati	5.3	Ātruma samazināšana ar / bez kravas		m/s	0,1 / 0,05

- Šajā tehnisko datu lapā saskaņā ar VDI direktīvu 2198 ir norādītas tikai standarta ierīces tehniskās vērtības. Ja attiecīgajai ierīcei ir uzmontēti citi riteņi, citi pacelšanas masti, papildierīces utt., spēkā var būt citas vērtības.

Zīme	1.1	Ražotājs (saīsinātais nosaukums)			Jungheinrich
	1.2	Izgatavotāja tipa simbols			<b>AM 120</b>
	1.3	Piedziņa			Ar rokām
	1.4	Darbība			Roka
	1.5	Ietilpība / slodze	Q	kg	2000
	1.6	Slodzes centrs	c	mm	405
	1.9	Garenbāze	y	mm	835
Svari	2.1	pašmasa		kg	59
	2.1.1	Nesošais svars (ieskaitot akumulatoru)		kg	59
Riteņi / apturēšana	3.1	Riepas			V-GV
	3.2	Riepas izmērs, priekšā			Ø 200x50
	3.3	Riepu izmērs aizmugurē			Ø 80x90
	3.5	Riteņi, skaits priekšā / aizmugurē (x = piedziņa)			2/2
	3.6	Mēritājs priekšā	b10	mm	120
	3.7	Aizmugurējais gabarīts	b11	mm	360
	Pamata izmēri	4.4	Stroke (h3)	h3	mm
4.9		Jūgstieņa roktura augstums braukšanas stāvoklī min./maks.	h14	mm	1170
4.14		Statīva augstums pacelts	h12	mm	200
4.15		Augstums nolaists	h13	mm	85
4.19		kopējais garums	l1	mm	1145
4.21.1		kopējais platums	b1	mm	520
4.22		Fork izmēri	s/e/l	mm	51 x 160 x 810
4.25		Dakšas klirens	b5	mm	520
4.32		Centrālās garenbāzes klirens	m2	mm	38
4.34.1		Darba platums (paletes 1000 x 1200 šķērsām)	Ast	mm	1610
4.34.2		Darba platums (paletes 800x1200 gareniski)	Ast	mm	1810
4.35	Pagrieziena rādiuss	Wa	mm	1000	
Veiktspējas dati	5.3	Ātruma samazināšana ar / bez kravas		m/s	0,1 / 0,05

- Šajā tehnisko datu lapā saskaņā ar VDI direktīvu 2198 ir norādītas tikai standarta ierīces tehniskās vērtības. Ja attiecīgajai ierīcei ir uzmontēti citi riteņi, citi pacelšanas masti, papildierīces utt., spēkā var būt citas vērtības.

Zīme	1.1	Ražotājs (saīsinātais nosaukums)			Jungheinrich
	1.2	Izgatavotāja tipa simbols			<b>AM 120</b>
	1.3	Piedziņa			Ar rokām
	1.4	Darbība			Roka
	1.5	Ietilpība / slodze	Q	kg	2000
	1.6	Slodzes centrs	c	mm	405
	1.9	Garenbāze	y	mm	835
Svari	2.1	pašmasa		kg	63
	2.1.1	Nesošais svars (ieskaitot akumulatoru)		kg	63

Riteņi / apturēšana	3.1	Riepas			N-BN
	3.2	Riepas izmērs, priekšā			Ø 200x50
	3.3	Riepu izmērs aizmugurē			Ø 80x65
	3.5	Riteņi, skaits priekšā / aizmugurē (x = piedziņa)			2/2
	3.6	Mērītājs priekšā	b10	mm	120
	3.7	Aizmugurējais gabarīts	b11	mm	360
	Pamata izmēri	4.4	Stroke (h3)	h3	mm
4.9		Jūgstieņa roktura augstums braukšanas stāvoklī min./maks.	h14	mm	1170
4.14		Statīva augstums pacelts	h12	mm	200
4.15		Augstums nolaists	h13	mm	85
4.19		kopējais garums	l1	mm	1145
4.21.1		kopējais platums	b1	mm	520
4.22		Fork izmēri	s/e/l	mm	51 x 160 x 810
4.25		Dakšas klirens	b5	mm	520
4.32		Centrālās garenbāzes klirens	m2	mm	38
4.34.1		Darba platums (palete 1000 x 1200 šķērsām)	Ast	mm	1610
4.34.2		Darba platums (palete 800x1200 gareniska)	Ast	mm	1810
4.35	Pagrieziena rādiuss	Wa	mm	1000	
Veiktspējas dati	5.3	Ātruma samazināšana ar / bez kravas		m/s	0,1 / 0,05

- Šajā tehnisko datu lapā saskaņā ar VDI direktīvu 2198 ir norādītas tikai standarta ierīces tehniskās vērtības. Ja attiecīgajai ierīcei ir uzmontēti citi riteņi, citi pacelšanas masti, papildierīces utt., spēkā var būt citas vērtības.

Zīme	1.1	Ražotājs (saīsinātais nosaukums)			Jungheinrich
	1.2	Izgatavotāja tipa simbols			<b>AM 120</b>
	1.3	Piedziņa			Ar rokām
	1.4	Darbība			Roka
	1.5	Ietilpība / slodze	Q	kg	2000
	1.6	Slodzes centrs	c	mm	405
	1.9	Garenbāze	y	mm	835
Svari	2.1	pašmasa		kg	63
	2.1.1	Nesošais svars (ieskaitot akumulatoru)		kg	63
Riteņi / apturēšana	3.1	Riepas			V-BV
	3.2	Riepas izmērs, priekšā			Ø 200x50
	3.3	Riepu izmērs aizmugurē			Ø 80x70
	3.5	Riteņi, skaits priekšā / aizmugurē (x = piedziņa)			2/2
	3.6	Mērītājs priekšā	b10	mm	120
	3.7	Aizmugurējais gabarīts	b11	mm	360
	Pamata izmēri	4.4	Stroke (h3)	h3	mm
4.9		Jūgstieņa roktura augstums braukšanas stāvoklī min./maks.	h14	mm	1170
4.14		Statīva augstums pacelts	h12	mm	200
4.15		Augstums nolaists	h13	mm	85
4.19		kopējais garums	l1	mm	1145
4.21.1		kopējais platums	b1	mm	520
4.22		Fork izmēri	s/e/l	mm	51 x 160 x 810

	4.25	Dakšas klirens	b5	mm	520
	4.32	Centrālās garenbāzes klirens	m2	mm	38
	4.34.1	Darba platums (palete 1000 × 1200 šķērsām)	Ast	mm	1610
	4.34.2	Darba platums (palete 800x1200 gareniska)	Ast	mm	1810
	4.35	Pagrieziena rādiuss	Wa	mm	1000
Veiktspējas dati	5.3	Ātruma samazināšana ar / bez kravas		m/s	0,1 / 0,05
- Šajā tehnisko datu lapā saskaņā ar VDI direktīvu 2198 ir norādītas tikai standarta ierīces tehniskās vērtības. Ja attiecīgajai ierīcei ir uzmontēti citi riteņi, citi pacelšanas masti, papildierīces utt., spēkā var būt citas vērtības.					

Zīme	1.1	Ražotājs (saisinātais nosaukums)			Jungheinrich
	1.2	Izgatavotāja tipa simbols			<b>AM 120</b>
	1.3	Piedzīņa			Ar rokām
	1.4	Darbība			Roka
	1.5	Ietilpība / slodze	Q	kg	2000
	1.6	Slodzes centrs	c	mm	485
	1.9	Garenbāze	y	mm	995
Svari	2.1	pašmasa		kg	63
	2.1.1	Nesošais svars (ieskaitot akumulatoru)		kg	63
Riteņi / apturēšana	3.1	Riepas			N-GN
	3.2	Riepas izmērs, priekšā			Ø 200x50
	3.3	Riepu izmērs aizmugurē			Ø 80x90
	3.5	Riteņi, skaits priekšā / aizmugurē (x = piedziņa)			2/2
	3.6	Mēritājs priekšā	b10	mm	120
	3.7	Aizmugurējais gabarīts	b11	mm	360
	Pamata izmēri	4.4	Stroke (h3)	h3	mm
4.9		Jūgstieņa roktura augstums braukšanas stāvoklī min./maks.	h14	mm	1170
4.14		Statīva augstums pacelts	h12	mm	200
4.15		Augstums nolaists	h13	mm	85
4.19		kopējais garums	l1	mm	1305
4.21.1		kopējais platums	b1	mm	520
4.22		Fork izmēri	s/e/l	mm	51 x 160 x 970
4.25		Dakšas klirens	b5	mm	520
4.32		Centrālās garenbāzes klirens	m2	mm	38
4.34.1		Darba platums (palete 1000 × 1200 šķērsām)	Ast	mm	1610
4.34.2	Darba platums (palete 800x1200 gareniska)	Ast	mm	1810	
4.35	Pagrieziena rādiuss	Wa	mm	1160	
Veiktspējas dati	5.3	Ātruma samazināšana ar / bez kravas		m/s	0,1 / 0,05
- Šajā tehnisko datu lapā saskaņā ar VDI direktīvu 2198 ir norādītas tikai standarta ierīces tehniskās vērtības. Ja attiecīgajai ierīcei ir uzmontēti citi riteņi, citi pacelšanas masti, papildierīces utt., spēkā var būt citas vērtības.					



Zīme	1.1	Ražotājs (saīsinātais nosaukums)			Jungheinrich
	1.2	Izgatavotāja tipa simbols			<b>AM 120</b>
	1.3	Piedziņa			Ar rokām
	1.4	Darbība			Roka
	1.5	Ietilpība / slodze	Q	kg	2000
	1.6	Slodzes centrs	c	mm	485
	1.9	Garenbāze	y	mm	995
Svari	2.1	pašmasa		kg	63
	2.1.1	Nesošais svars (ieskaitot akumulatoru)		kg	63
Riteņi / apturēšana	3.1	Riepas			V-GV
	3.2	Riepas izmērs, priekšā			Ø 200x50
	3.3	Riepu izmērs aizmugurē			Ø 80x90
	3.5	Riteņi, skaits priekšā / aizmugurē (x = piedziņa)			2/2
	3.6	Mēritājs priekšā	b10	mm	120
	3.7	Aizmugurējais gabarīts	b11	mm	360
	Pamata izmēri	4.4	Stroke (h3)	h3	mm
4.9		Jūgstieņa roktura augstums braukšanas stāvoklī min./maks.	h14	mm	1170
4.14		Statīva augstums pacelts	h12	mm	200
4.15		Augstums nolaists	h13	mm	85
4.19		kopējais garums	l1	mm	1305
4.21.1		kopējais platums	b1	mm	520
4.22		Fork izmēri	s/e/l	mm	51 x 160 x 970
4.25		Dakšas klirens	b5	mm	520
4.32		Centrālās garenbāzes klirens	m2	mm	38
4.34.1		Darba platums (paletes 1000 x 1200 šķērsām)	Ast	mm	1610
4.34.2		Darba platums (paletes 800x1200 gareniski)	Ast	mm	1810
4.35	Pagrieziena rādiuss	Wa	mm	1160	
Veiktspējas dati	5.3	Ātruma samazināšana ar / bez kravas		m/s	0,1 / 0,05

- Šajā tehnisko datu lapā saskaņā ar VDI direktīvu 2198 ir norādītas tikai standarta ierīces tehniskās vērtības. Ja attiecīgajai ierīcei ir uzmontēti citi riteņi, citi pacelšanas masti, papildierīces utt., spēkā var būt citas vērtības.

Zīme	1.1	Ražotājs (saīsinātais nosaukums)			Jungheinrich
	1.2	Izgatavotāja tipa simbols			<b>AM 120</b>
	1.3	Piedziņa			Ar rokām
	1.4	Darbība			Roka
	1.5	Ietilpība / slodze	Q	kg	2000
	1.6	Slodzes centrs	c	mm	485
	1.9	Garenbāze	y	mm	995
Svari	2.1	pašmasa		kg	66
	2.1.1	Nesošais svars (ieskaitot akumulatoru)		kg	66

Riteņi / apturēšana	3.1	Riepas			N-BN
	3.2	Riepas izmērs, priekšā			Ø 200x50
	3.3	Riepu izmērs aizmugurē			Ø 80x65
	3.5	Riteņi, skaits priekšā / aizmugurē (x = piedziņa)			2/2
	3.6	Mērītājs priekšā	b10	mm	120
	3.7	Aizmugurējais gabarīts	b11	mm	360
	Pamata izmēri	4.4	Stroke (h3)	h3	mm
4.9		Jūgstieņa roktura augstums braukšanas stāvoklī min./maks.	h14	mm	1170
4.14		Statīva augstums pacelts	h12	mm	200
4.15		Augstums nolaists	h13	mm	85
4.19		kopējais garums	l1	mm	1305
4.21.1		kopējais platums	b1	mm	520
4.22		Fork izmēri	s/e/l	mm	51 x 160 x 970
4.25		Dakšas klirens	b5	mm	520
4.32		Centrālās garenbāzes klirens	m2	mm	38
4.34.1		Darba platums (paletes 1000 x 1200 šķērsām)	Ast	mm	1610
4.34.2		Darba platums (paletes 800x1200 gareniska)	Ast	mm	1810
4.35	Pagrieziena rādiuss	Wa	mm	1160	
Veiktspējas dati	5.3	Ātruma samazināšana ar / bez kravas		m/s	0,1 / 0,05

- Šajā tehnisko datu lapā saskaņā ar VDI direktīvu 2198 ir norādītas tikai standarta ierīces tehniskās vērtības. Ja attiecīgajai ierīcei ir uzmontēti citi riteņi, citi pacelšanas masti, papildierīces utt., spēkā var būt citas vērtības.

Zīme	1.1	Ražotājs (saīsinātais nosaukums)			Jungheinrich
	1.2	Izgatavotāja tipa simbols			<b>AM 120</b>
	1.3	Piedziņa			Ar rokām
	1.4	Darbība			Roka
	1.5	Ietilpība / slodze	Q	kg	2000
	1.6	Slodzes centrs	c	mm	485
	1.9	Garenbāze	y	mm	995
Svari	2.1	pašmasa		kg	66
	2.1.1	Nesošais svars (ieskaitot akumulatoru)		kg	66
Riteņi / apturēšana	3.1	Riepas			V-BV
	3.2	Riepas izmērs, priekšā			Ø 200x50
	3.3	Riepu izmērs aizmugurē			Ø 80x70
	3.5	Riteņi, skaits priekšā / aizmugurē (x = piedziņa)			2/2
	3.6	Mērītājs priekšā	b10	mm	120
	3.7	Aizmugurējais gabarīts	b11	mm	360
	Pamata izmēri	4.4	Stroke (h3)	h3	mm
4.9		Jūgstieņa roktura augstums braukšanas stāvoklī min./maks.	h14	mm	1170
4.14		Statīva augstums pacelts	h12	mm	200
4.15		Augstums nolaists	h13	mm	85
4.19		kopējais garums	l1	mm	1305
4.21.1		kopējais platums	b1	mm	520
4.22		Fork izmēri	s/e/l	mm	51 x 160 x 970

	4.25	Dakšas klirens	b5	mm	520
	4.32	Centrālās garenbāzes klirens	m2	mm	38
	4.34.1	Darba platums (palete 1000 × 1200 šķērsām)	Ast	mm	1610
	4.34.2	Darba platums (palete 800x1200 gareniska)	Ast	mm	1810
	4.35	Pagrieziena rādiuss	Wa	mm	1160
Veiktspējas dati	5.3	Ātruma samazināšana ar / bez kravas		m/s	0,1 / 0,05
- Šajā tehnisko datu lapā saskaņā ar VDI direktīvu 2198 ir norādītas tikai standarta ierīces tehniskās vērtības. Ja attiecīgajai ierīcei ir uzmontēti citi riteņi, citi pacelšanas masti, papildierīces utt., spēkā var būt citas vērtības.					

Zīme	1.1	Ražotājs (saisinātais nosaukums)			Jungheinrich
	1.2	Izgatavotāja tipa simbols			<b>AM I20</b>
	1.3	Piedzīņa			Ar rokām
	1.4	Darbība			Roka
	1.5	Ietilpība / slodze	Q	kg	2000
	1.6	Slodzes centrs	c	mm	570
	1.9	Garenbāze	y	mm	1165
Svari	2.1	pašmasa		kg	69
	2.1.1	Nesošais svars (ieskaitot akumulatoru)		kg	69
	2.2	Ass slodze ar slodzi priekšā / aizmugurē		kg	636 / 1432
	2.3	Ass slodze bez kravas priekšā / aizmugurē		kg	21 / 47
Riteņi / apturēšana	3.1	Riepas			N-GN
	3.2	Riepas izmērs, priekšā			Ø 200x50
	3.3	Riepu izmērs aizmugurē			Ø 80x90
	3.5	Riteņi, skaits priekšā / aizmugurē (x = piedziņa)			2/2
	3.6	Mēritājs priekšā	b10	mm	120
	3.7	Aizmugurējais gabarīts	b11	mm	360
	Pamata izmēri	4.4	Stroke (h3)	h3	mm
4.9		Jūgstieņa roktura augstums braukšanas stāvoklī min./maks.	h14	mm	1170
4.14		Statīva augstums pacelts	h12	mm	200
4.15		Augstums nolaists	h13	mm	85
4.19		kopējais garums	l1	mm	1475
4.20		Garums ieskaitot dakšas aizmuguri	l2	mm	340
4.21.1		kopējais platums	b1	mm	520
4.22		Fork izmēri	s/e/l	mm	51 x 160 x 1140
4.25		Dakšas klirens	b5	mm	520
4.32		Centrālās garenbāzes klirens	m2	mm	38
4.34.1		Darba platums (palete 1000 × 1200 šķērsām)	Ast	mm	1610
4.34.2	Darba platums (palete 800x1200 gareniska)	Ast	mm	1810	
4.35	Pagrieziena rādiuss	Wa	mm	1330	
Veiktspējas dati	5.3	Ātruma samazināšana ar / bez kravas		m/s	0,1 / 0,05
- Šajā tehnisko datu lapā saskaņā ar VDI direktīvu 2198 ir norādītas tikai standarta ierīces tehniskās vērtības. Ja attiecīgajai ierīcei ir uzmontēti citi riteņi, citi pacelšanas masti, papildierīces utt., spēkā var būt citas vērtības.					

Zīme	1.1	Ražotājs (saīsinātais nosaukums)			Jungheinrich
	1.2	Izgatavotāja tipa simbols			<b>AM I20</b>
	1.3	Piedziņa			Ar rokām
	1.4	Darbība			Roka
	1.5	Ietilpība / slodze	Q	kg	2000
	1.6	Slodzes centrs	c	mm	570
	1.9	Garenbāze	y	mm	1165
Svari	2.1	pašmasa		kg	69
	2.1.1	Nesošais svars (ieskaitot akumulatoru)		kg	69
Riteņi / apturēšana	3.1	Riepas			V-GV
	3.2	Riepas izmērs, priekšā			Ø 200x50
	3.3	Riepu izmērs aizmugurē			Ø 80x90
	3.5	Riteņi, skaits priekšā / aizmugurē (x = piedziņa)			2/2
	3.6	Mēritājs priekšā	b10	mm	120
	3.7	Aizmugurējais gabarīts	b11	mm	360
	Pamata izmēri	4.4	Stroke (h3)	h3	mm
4.9		Jūgstieņa roktura augstums braukšanas stāvoklī min./maks.	h14	mm	1170
4.14		Statīva augstums pacelts	h12	mm	200
4.15		Augstums nolaists	h13	mm	85
4.19		kopējais garums	l1	mm	1475
4.21.1		kopējais platums	b1	mm	520
4.22		Fork izmēri	s/e/l	mm	51 x 160 x 1140
4.25		Dakšas klirens	b5	mm	520
4.32		Centrālās garenbāzes klirens	m2	mm	38
4.34.1		Darba platums (palette 1000 x 1200 šķērsām)	Ast	mm	1610
4.34.2		Darba platums (palette 800x1200 gareniska)	Ast	mm	1810
4.35	Pagrieziena rādiuss	Wa	mm	1330	
Veiktspējas dati	5.3	Ātruma samazināšana ar / bez kravas		m/s	0,1 / 0,05
- Šajā tehnisko datu lapā saskaņā ar VDI direktīvu 2198 ir norādītas tikai standarta ierīces tehniskās vērtības. Ja attiecīgajai ierīcei ir uzmontēti citi riteņi, citi pacelšanas masti, papildierīces utt., spēkā var būt citas vērtības.					

Zīme	1.1	Ražotājs (saīsinātais nosaukums)			Jungheinrich
	1.2	Izgatavotāja tipa simbols			<b>AM I20</b>
	1.3	Piedziņa			Ar rokām
	1.4	Darbība			Roka
	1.5	Ietilpība / slodze	Q	kg	2000
	1.6	Slodzes centrs	c	mm	570
	1.9	Garenbāze	y	mm	1165
Svari	2.1	pašmasa		kg	72
	2.1.1	Nesošais svars (ieskaitot akumulatoru)		kg	72

Riteņi / apturēšana	3.1	Riepas			N-BN
	3.2	Riepas izmērs, priekšā			Ø 200x50
	3.3	Riepu izmērs aizmugurē			Ø 80x65
	3.5	Riteņi, skaits priekšā / aizmugurē (x = piedziņa)			2/2
	3.6	Mērītājs priekšā	b10	mm	120
	3.7	Aizmugurējais gabarīts	b11	mm	360
	Pamata izmēri	4.4	Stroke (h3)	h3	mm
4.9		Jūgstieņa roktura augstums braukšanas stāvoklī min./maks.	h14	mm	1170
4.14		Statīva augstums pacelts	h12	mm	200
4.15		Augstums nolaists	h13	mm	85
4.19		kopējais garums	l1	mm	1475
4.21.1		kopējais platums	b1	mm	520
4.22		Fork izmēri	s/e/l	mm	51 x 160 x 1140
4.25		Dakšas klirens	b5	mm	520
4.32		Centrālās garenbāzes klirens	m2	mm	38
4.34.1		Darba platums (paletes 1000 x 1200 šķērsām)	Ast	mm	1610
4.34.2		Darba platums (paletes 800x1200 gareniska)	Ast	mm	1810
4.35	Pagrieziena rādiuss	Wa	mm	1330	
Veiktspējas dati	5.3	Ātruma samazināšana ar / bez kravas		m/s	0,1 / 0,05

- Šajā tehnisko datu lapā saskaņā ar VDI direktīvu 2198 ir norādītas tikai standarta ierīces tehniskās vērtības. Ja attiecīgajai ierīcei ir uzmontēti citi riteņi, citi pacelšanas masti, papildierīces utt., spēkā var būt citas vērtības.

Zīme	1.1	Ražotājs (saīsinātais nosaukums)			Junghheinrich
	1.2	Izgatavotāja tipa simbols			<b>AM I20</b>
	1.3	Piedziņa			Ar rokām
	1.4	Darbība			Roka
	1.5	Ietilpība / slodze	Q	kg	2000
	1.6	Slodzes centrs	c	mm	570
	1.9	Garenbāze	y	mm	1165
Svari	2.1	pašmasa		kg	72
	2.1.1	Nesošais svars (ieskaitot akumulatoru)		kg	72
Riteņi / apturēšana	3.1	Riepas			V-BV
	3.2	Riepas izmērs, priekšā			Ø 200x50
	3.3	Riepu izmērs aizmugurē			Ø 80x70
	3.5	Riteņi, skaits priekšā / aizmugurē (x = piedziņa)			2/2
	3.6	Mērītājs priekšā	b10	mm	120
	3.7	Aizmugurējais gabarīts	b11	mm	360
	Pamata izmēri	4.4	Stroke (h3)	h3	mm
4.9		Jūgstieņa roktura augstums braukšanas stāvoklī min./maks.	h14	mm	1170
4.14		Statīva augstums pacelts	h12	mm	200
4.15		Augstums nolaists	h13	mm	85
4.19		kopējais garums	l1	mm	1475
4.21.1		kopējais platums	b1	mm	520
4.22		Fork izmēri	s/e/l	mm	51 x 160 x 1140

	4.25	Dakšas klirens	b5	mm	520
	4.32	Centrālās garenbāzes klirens	m2	mm	38
	4.34.1	Darba platums (palete 1000 × 1200 šķērsām)	Ast	mm	1610
	4.34.2	Darba platums (palete 800x1200 gareniska)	Ast	mm	1810
	4.35	Pagrieziena rādiuss	Wa	mm	1330
Veiktspējas dati	5.3	Ātruma samazināšana ar / bez kravas		m/s	0,1 / 0,05
- Šajā tehnisko datu lapā saskaņā ar VDI direktīvu 2198 ir norādītas tikai standarta ierīces tehniskās vērtības. Ja attiecīgajai ierīcei ir uzmontēti citi riteņi, citi pacelšanas masti, papildierīces utt., spēkā var būt citas vērtības.					

Zīme	1.1	Ražotājs (saisinātais nosaukums)			Jungheinrich
	1.2	Izgatavotāja tipa simbols			<b>AM I20</b>
	1.3	Piedzīņa			Ar rokām
	1.4	Darbība			Roka
	1.5	Ietilpība / slodze	Q	kg	2000
	1.6	Slodzes centrs	c	mm	610
	1.9	Garenbāze	y	mm	1245
Svari	2.1	pašmasa		kg	72
	2.1.1	Nesošais svars (ieskaitot akumulatoru)		kg	72
Riteņi / apturēšana	3.1	Riepas			N-GN
	3.2	Riepas izmērs, priekšā			Ø 200x50
	3.3	Riepu izmērs aizmugurē			Ø 80x90
	3.5	Riteņi, skaits priekšā / aizmugurē (x = piedziņa)			2/2
	3.6	Mēritājs priekšā	b10	mm	120
	3.7	Aizmugurējais gabarīts	b11	mm	360
	Pamata izmēri	4.4	Stroke (h3)	h3	mm
4.9		Jūgstieņa roktura augstums braukšanas stāvoklī min./maks.	h14	mm	1170
4.14		Statīva augstums pacelts	h12	mm	200
4.15		Augstums nolaists	h13	mm	85
4.19		kopējais garums	l1	mm	1555
4.21.1		kopējais platums	b1	mm	520
4.22		Fork izmēri	s/e/l	mm	51 x 160 x 1220
4.25		Dakšas klirens	b5	mm	520
4.32		Centrālās garenbāzes klirens	m2	mm	38
4.34.1		Darba platums (palete 1000 × 1200 šķērsām)	Ast	mm	1610
4.34.2	Darba platums (palete 800x1200 gareniska)	Ast	mm	1830	
4.35	Pagrieziena rādiuss	Wa	mm	1410	
Veiktspējas dati	5.3	Ātruma samazināšana ar / bez kravas		m/s	0,1 / 0,05
- Šajā tehnisko datu lapā saskaņā ar VDI direktīvu 2198 ir norādītas tikai standarta ierīces tehniskās vērtības. Ja attiecīgajai ierīcei ir uzmontēti citi riteņi, citi pacelšanas masti, papildierīces utt., spēkā var būt citas vērtības.					

Zīme	1.1	Ražotājs (saīsinātais nosaukums)			Jungheinrich
	1.2	Izgatavotāja tipa simbols			<b>AM I20</b>
	1.3	Piedziņa			Ar rokām
	1.4	Darbība			Roka
	1.5	Ietilpība / slodze	Q	kg	2000
	1.6	Slodzes centrs	c	mm	610
	1.9	Garenbāze	y	mm	1245
Svari	2.1	pašmasa		kg	72
	2.1.1	Nesošais svars (ieskaitot akumulatoru)		kg	72
Riteņi / apturēšana	3.1	Riepas			V-GV
	3.2	Riepas izmērs, priekšā			Ø 200x50
	3.3	Riepu izmērs aizmugurē			Ø 80x90
	3.5	Riteņi, skaits priekšā / aizmugurē (x = piedziņa)			2/2
	3.6	Mēritājs priekšā	b10	mm	120
	3.7	Aizmugurējais gabarīts	b11	mm	360
	Pamata izmēri	4.4	Stroke (h3)	h3	mm
4.9		Jūgstieņa roktura augstums braukšanas stāvoklī min./maks.	h14	mm	1170
4.14		Statīva augstums pacelts	h12	mm	200
4.15		Augstums nolaists	h13	mm	85
4.19		kopējais garums	l1	mm	1555
4.21.1		kopējais platums	b1	mm	520
4.22		Fork izmēri	s/e/l	mm	51 x 160 x 1220
4.25		Dakšas klirens	b5	mm	520
4.32		Centrālās garenbāzes klirens	m2	mm	38
4.34.1		Darba platums (palette 1000 x 1200 šķērsām)	Ast	mm	1610
4.34.2		Darba platums (palette 800x1200 gareniska)	Ast	mm	1830
4.35	Pagrieziena rādiuss	Wa	mm	1410	
Veiktspējas dati	5.3	Ātruma samazināšana ar / bez kravas		m/s	0,1 / 0,05

- Šajā tehnisko datu lapā saskaņā ar VDI direktīvu 2198 ir norādītas tikai standarta ierīces tehniskās vērtības. Ja attiecīgajai ierīcei ir uzmontēti citi riteņi, citi pacelšanas masti, papildierīces utt., spēkā var būt citas vērtības.

Zīme	1.1	Ražotājs (saīsinātais nosaukums)			Jungheinrich
	1.2	Izgatavotāja tipa simbols			<b>AM I20</b>
	1.3	Piedziņa			Ar rokām
	1.4	Darbība			Roka
	1.5	Ietilpība / slodze	Q	kg	2000
	1.6	Slodzes centrs	c	mm	610
	1.9	Garenbāze	y	mm	1245
Svari	2.1	pašmasa		kg	75
	2.1.1	Nesošais svars (ieskaitot akumulatoru)		kg	75

Riteņi / apturēšana	3.1	Riepas			N-BN
	3.2	Riepas izmērs, priekšā			Ø 200x50
	3.3	Riepu izmērs aizmugurē			Ø 80x65
	3.5	Riteņi, skaits priekšā / aizmugurē (x = piedziņa)			2/2
	3.6	Mērītājs priekšā	b10	mm	120
	3.7	Aizmugurējais gabarīts	b11	mm	360
	Pamata izmēri	4.4	Stroke (h3)	h3	mm
4.9		Jūgstieņa roktura augstums braukšanas stāvoklī min./maks.	h14	mm	1170
4.14		Statīva augstums pacelts	h12	mm	200
4.15		Augstums nolaists	h13	mm	85
4.19		kopējais garums	l1	mm	1555
4.21.1		kopējais platums	b1	mm	520
4.22		Fork izmēri	s/e/l	mm	51 x 160 x 1220
4.25		Dakšas klirens	b5	mm	520
4.32		Centrālās garenbāzes klirens	m2	mm	38
4.34.1		Darba platums (palete 1000 x 1200 šķērsām)	Ast	mm	1610
4.34.2		Darba platums (palete 800x1200 gareniska)	Ast	mm	1830
4.35	Pagrieziena rādiuss	Wa	mm	1410	
Veiktspējas dati	5.3	Ātruma samazināšana ar / bez kravas		m/s	0,1 / 0,05

- Šajā tehnisko datu lapā saskaņā ar VDI direktīvu 2198 ir norādītas tikai standarta ierīces tehniskās vērtības. Ja attiecīgajai ierīcei ir uzmontēti citi riteņi, citi pacelšanas masti, papildierīces utt., spēkā var būt citas vērtības.

Zīme	1.1	Ražotājs (saīsinātais nosaukums)			Jungheinrich
	1.2	Izgatavotāja tipa simbols			<b>AM I20</b>
	1.3	Piedziņa			Ar rokām
	1.4	Darbība			Roka
	1.5	Ietilpība / slodze	Q	kg	2000
	1.6	Slodzes centrs	c	mm	610
	1.9	Garenbāze	y	mm	1245
Svari	2.1	pašmasa		kg	75
	2.1.1	Nesošais svars (ieskaitot akumulatoru)		kg	75
Riteņi / apturēšana	3.1	Riepas			V-BV
	3.2	Riepas izmērs, priekšā			Ø 200x50
	3.3	Riepu izmērs aizmugurē			Ø 80x90
	3.5	Riteņi, skaits priekšā / aizmugurē (x = piedziņa)			2/2
	3.6	Mērītājs priekšā	b10	mm	120
	3.7	Aizmugurējais gabarīts	b11	mm	360
	Pamata izmēri	4.4	Stroke (h3)	h3	mm
4.9		Jūgstieņa roktura augstums braukšanas stāvoklī min./maks.	h14	mm	1170
4.14		Statīva augstums pacelts	h12	mm	200
4.15		Augstums nolaists	h13	mm	85
4.19		kopējais garums	l1	mm	1555
4.21.1		kopējais platums	b1	mm	520
4.22		Fork izmēri	s/e/l	mm	51 x 160 x 1220



	4.25	Dakšas klirens	b5	mm	520
	4.32	Centrālās garenbāzes klirens	m2	mm	38
	4.34.1	Darba platums (palete 1000 × 1200 šķērsām)	Ast	mm	1610
	4.34.2	Darba platums (palete 800x1200 gareniska)	Ast	mm	1830
	4.35	Pagrieziena rādiuss	Wa	mm	1410
Veiktspējas dati	5.3	Ātruma samazināšana ar / bez kravas		m/s	0,1 / 0,05
- Šajā tehnisko datu lapā saskaņā ar VDI direktīvu 2198 ir norādītas tikai standarta ierīces tehniskās vērtības. Ja attiecīgajai ierīcei ir uzmontēti citi riteņi, citi pacelšanas masti, papildierīces utt., spēkā var būt citas vērtības.					

Zīme	1.1	Ražotājs (saisinātais nosaukums)			Jungheinrich
	1.2	Izgatavotāja tipa simbols			<b>AM 120</b>
	1.3	Piedzīņa			Ar rokām
	1.4	Darbība			Roka
	1.5	Ietilpība / slodze	Q	kg	2000
	1.6	Slodzes centrs	c	mm	405
	1.9	Garenbāze	y	mm	835
Svari	2.1	pašmasa		kg	65
	2.1.1	Nesošais svars (ieskaitot akumulatoru)		kg	65
Riteņi / apturēšana	3.1	Riepas			N-GN
	3.2	Riepas izmērs, priekšā			Ø 200x50
	3.3	Riepu izmērs aizmugurē			Ø 80x90
	3.5	Riteņi, skaits priekšā / aizmugurē (x = piedziņa)			2/2
	3.6	Mēritājs priekšā	b10	mm	120
	3.7	Aizmugurējais gabarīts	b11	mm	520
Pamata izmēri	4.4	Stroke (h3)	h3	mm	120
	4.9	Jūgstieņa roktura augstums braukšanas stāvoklī min./maks.	h14	mm	1170
	4.14	Statīva augstums pacelst	h12	mm	200
	4.15	Augstums nolaists	h13	mm	85
	4.19	kopējais garums	l1	mm	1145
	4.21.1	kopējais platums	b1	mm	680
	4.22	Fork izmēri	s/e/l	mm	51 x 160 x 810
	4.25	Dakšas klirens	b5	mm	680
	4.32	Centrālās garenbāzes klirens	m2	mm	38
	4.34.1	Darba platums (palete 1000 × 1200 šķērsām)	Ast	mm	1610
4.34.2	Darba platums (palete 800x1200 gareniska)	Ast	mm	1810	
4.35	Pagrieziena rādiuss	Wa	mm	1000	
Veiktspējas dati	5.3	Ātruma samazināšana ar / bez kravas		m/s	0,1 / 0,05
- Šajā tehnisko datu lapā saskaņā ar VDI direktīvu 2198 ir norādītas tikai standarta ierīces tehniskās vērtības. Ja attiecīgajai ierīcei ir uzmontēti citi riteņi, citi pacelšanas masti, papildierīces utt., spēkā var būt citas vērtības.					

Zīme	1.1	Ražotājs (saīsinātais nosaukums)			Jungheinrich
	1.2	Izgatavotāja tipa simbols			<b>AM 120</b>
	1.3	Piedziņa			Ar rokām
	1.4	Darbība			Roka
	1.5	Ietilpība / slodze	Q	kg	2000
	1.6	Slodzes centrs	c	mm	405
	1.9	Garenbāze	y	mm	835
Svari	2.1	pašmasa		kg	65
	2.1.1	Nesošais svars (ieskaitot akumulatoru)		kg	65
Riteņi / apturēšana	3.1	Riepas			V-GV
	3.2	Riepas izmērs, priekšā			Ø 200x50
	3.3	Riepu izmērs aizmugurē			Ø 80x90
	3.5	Riteņi, skaits priekšā / aizmugurē (x = piedziņa)			2/2
	3.6	Mēritājs priekšā	b10	mm	120
	3.7	Aizmugurējais gabarīts	b11	mm	520
	Pamata izmēri	4.4	Stroke (h3)	h3	mm
4.9		Jūgstieņa roktura augstums braukšanas stāvoklī min./maks.	h14	mm	1170
4.14		Statīva augstums pacelts	h12	mm	200
4.15		Augstums nolaists	h13	mm	85
4.19		kopējais garums	l1	mm	1145
4.21.1		kopējais platums	b1	mm	680
4.22		Fork izmēri	s/e/l	mm	51 x 160 x 810
4.25		Dakšas klirens	b5	mm	680
4.32		Centrālās garenbāzes klirens	m2	mm	38
4.34.1		Darba platums (paletes 1000 x 1200 šķērsām)	Ast	mm	1610
4.34.2		Darba platums (paletes 800x1200 gareniski)	Ast	mm	1810
4.35	Pagrieziena rādiuss	Wa	mm	1000	
Veiktspējas dati	5.3	Ātruma samazināšana ar / bez kravas		m/s	0,1 / 0,05

- Šajā tehnisko datu lapā saskaņā ar VDI direktīvu 2198 ir norādītas tikai standarta ierīces tehniskās vērtības. Ja attiecīgajai ierīcei ir uzmontēti citi riteņi, citi pacelšanas masti, papildierīces utt., spēkā var būt citas vērtības.

Zīme	1.1	Ražotājs (saīsinātais nosaukums)			Jungheinrich
	1.2	Izgatavotāja tipa simbols			<b>AM 120</b>
	1.3	Piedziņa			Ar rokām
	1.4	Darbība			Roka
	1.5	Ietilpība / slodze	Q	kg	2000
	1.6	Slodzes centrs	c	mm	405
	1.9	Garenbāze	y	mm	835
Svari	2.1	pašmasa		kg	69
	2.1.1	Nesošais svars (ieskaitot akumulatoru)		kg	69

Riteņi / apturēšana	3.1	Riepas			V-BV
	3.2	Riepas izmērs, priekšā			Ø 200x50
	3.3	Riepu izmērs aizmugurē			Ø 80x70
	3.5	Riteņi, skaits priekšā / aizmugurē (x = piedziņa)			2/2
	3.6	Mērītājs priekšā	b10	mm	120
	3.7	Aizmugurējais gabarīts	b11	mm	520
	Pamata izmēri	4.4	Stroke (h3)	h3	mm
4.9		Jūgstieņa roktura augstums braukšanas stāvoklī min./maks.	h14	mm	1170
4.14		Statīva augstums pacelts	h12	mm	200
4.15		Augstums nolaists	h13	mm	85
4.19		kopējais garums	l1	mm	1145
4.21.1		kopējais platums	b1	mm	680
4.22		Fork izmēri	s/e/l	mm	51 x 160 x 810
4.25		Dakšas klirens	b5	mm	680
4.32		Centrālās garenbāzes klirens	m2	mm	38
4.34.1		Darba platums (paletes 1000 x 1200 šķērsām)	Ast	mm	1610
4.34.2		Darba platums (paletes 800x1200 gareniska)	Ast	mm	1810
4.35	Pagrieziena rādiuss	Wa	mm	1000	
Veiktspējas dati	5.3	Ātruma samazināšana ar / bez kravas		m/s	0,1 / 0,05

- Šajā tehnisko datu lapā saskaņā ar VDI direktīvu 2198 ir norādītas tikai standarta ierīces tehniskās vērtības. Ja attiecīgajai ierīcei ir uzmontēti citi riteņi, citi pacelšanas masti, papildierīces utt., spēkā var būt citas vērtības.

Zīme	1.1	Ražotājs (saīsinātais nosaukums)			Jungheinrich
	1.2	Izgatavotāja tipa simbols			<b>AM 120</b>
	1.3	Piedziņa			Ar rokām
	1.4	Darbība			Roka
	1.5	Ietilpība / slodze	Q	kg	2000
	1.6	Slodzes centrs	c	mm	405
	1.9	Garenbāze	y	mm	835
Svari	2.1	pašmasa		kg	69
	2.1.1	Nesošais svars (ieskaitot akumulatoru)		kg	69
Riteņi / apturēšana	3.1	Riepas			N-BN
	3.2	Riepas izmērs, priekšā			Ø 200x50
	3.3	Riepu izmērs aizmugurē			Ø 80x65
	3.5	Riteņi, skaits priekšā / aizmugurē (x = piedziņa)			2/2
	3.6	Mērītājs priekšā	b10	mm	120
	3.7	Aizmugurējais gabarīts	b11	mm	520
	Pamata izmēri	4.4	Stroke (h3)	h3	mm
4.9		Jūgstieņa roktura augstums braukšanas stāvoklī min./maks.	h14	mm	1170
4.14		Statīva augstums pacelts	h12	mm	200
4.15		Augstums nolaists	h13	mm	85
4.19		kopējais garums	l1	mm	1145
4.21.1		kopējais platums	b1	mm	680
4.22		Fork izmēri	s/e/l	mm	51 x 160 x 810

	4.25	Dakšas klirens	b5	mm	680
	4.32	Centrālās garenbāzes klirens	m2	mm	38
	4.34.1	Darba platums (palete 1000 x 1200 šķērsām)	Ast	mm	1610
	4.34.2	Darba platums (palete 800x1200 gareniska)	Ast	mm	1810
	4.35	Pagrieziena rādiuss	Wa	mm	1000
Veiktspējas dati	5.3	Ātruma samazināšana ar / bez kravas		m/s	0,1 / 0,05
- Šajā tehnisko datu lapā saskaņā ar VDI direktīvu 2198 ir norādītas tikai standarta ierīces tehniskās vērtības. Ja attiecīgajai ierīcei ir uzmontēti citi riteņi, citi pacelšanas masti, papildierīces utt., spēkā var būt citas vērtības.					

Zīme	1.1	Ražotājs (saisinātais nosaukums)			Jungheinrich
	1.2	Izgatavotāja tipa simbols			<b>AM 120</b>
	1.3	Piedzīņa			Ar rokām
	1.4	Darbība			Roka
	1.5	Ietilpība / slodze	Q	kg	2000
	1.6	Slodzes centrs	c	mm	485
	1.9	Garenbāze	y	mm	995
Svari	2.1	pašmasa		kg	69
	2.1.1	Nesošais svars (ieskaitot akumulatoru)		kg	69
Riteņi / apturēšana	3.1	Riepas			N-GN
	3.2	Riepas izmērs, priekšā			Ø 200x50
	3.3	Riepu izmērs aizmugurē			Ø 80x90
	3.5	Riteņi, skaits priekšā / aizmugurē (x = piedziņa)			2/2
	3.6	Mēritājs priekšā	b10	mm	120
	3.7	Aizmugurējais gabarīts	b11	mm	520
Pamata izmēri	4.4	Stroke (h3)	h3	mm	120
	4.9	Jūgstieņa roktura augstums braukšanas stāvoklī min./maks.	h14	mm	1170
	4.14	Statīva augstums pacelst	h12	mm	200
	4.15	Augstums nolaists	h13	mm	85
	4.19	kopējais garums	l1	mm	1305
	4.21.1	kopējais platums	b1	mm	680
	4.22	Fork izmēri	s/e/l	mm	51 x 160 x 970
	4.25	Dakšas klirens	b5	mm	680
	4.32	Centrālās garenbāzes klirens	m2	mm	38
	4.34.1	Darba platums (palete 1000 x 1200 šķērsām)	Ast	mm	1610
4.34.2	Darba platums (palete 800x1200 gareniska)	Ast	mm	1810	
4.35	Pagrieziena rādiuss	Wa	mm	1160	
Veiktspējas dati	5.3	Ātruma samazināšana ar / bez kravas		m/s	0,1 / 0,05
- Šajā tehnisko datu lapā saskaņā ar VDI direktīvu 2198 ir norādītas tikai standarta ierīces tehniskās vērtības. Ja attiecīgajai ierīcei ir uzmontēti citi riteņi, citi pacelšanas masti, papildierīces utt., spēkā var būt citas vērtības.					

Zīme	1.1	Ražotājs (saīsinātais nosaukums)			Jungheinrich
	1.2	Izgatavotāja tipa simbols			<b>AM 120</b>
	1.3	Piedziņa			Ar rokām
	1.4	Darbība			Roka
	1.5	Ietilpība / slodze	Q	kg	2000
	1.6	Slodzes centrs	c	mm	485
	1.9	Garenbāze	y	mm	995
Svari	2.1	pašmasa		kg	69
	2.1.1	Nesošais svars (ieskaitot akumulatoru)		kg	69
Riteņi / apturēšana	3.1	Riepas			V-GV
	3.2	Riepas izmērs, priekšā			Ø 200x50
	3.3	Riepas izmērs aizmugurē			Ø 80x90
	3.5	Riteņi, skaits priekšā / aizmugurē (x = piedziņa)			2/2
	3.6	Mēritājs priekšā	b10	mm	120
	3.7	Aizmugurējais gabarīts	b11	mm	520
	Pamata izmēri	4.4	Stroke (h3)	h3	mm
4.9		Jūgstieņa roktura augstums braukšanas stāvoklī min./maks.	h14	mm	1170
4.14		Statīva augstums pacelts	h12	mm	200
4.15		Augstums nolaists	h13	mm	85
4.19		kopējais garums	l1	mm	1305
4.21.1		kopējais platums	b1	mm	680
4.22		Fork izmēri	s/e/l	mm	51 x 160 x 970
4.25		Dakšas klirens	b5	mm	680
4.32		Centrālās garenbāzes klirens	m2	mm	38
4.34.1		Darba platums (paletes 1000 x 1200 šķērsām)	Ast	mm	1610
4.34.2		Darba platums (paletes 800x1200 gareniski)	Ast	mm	1810
4.35	Pagrieziena rādiuss	Wa	mm	1160	
Veiktspējas dati	5.3	Ātruma samazināšana ar / bez kravas		m/s	0,1 / 0,05
- Šajā tehnisko datu lapā saskaņā ar VDI direktīvu 2198 ir norādītas tikai standarta ierīces tehniskās vērtības. Ja attiecīgajai ierīcei ir uzmontēti citi riteņi, citi pacelšanas masti, papildierīces utt., spēkā var būt citas vērtības.					

Zīme	1.1	Ražotājs (saīsinātais nosaukums)			Jungheinrich
	1.2	Izgatavotāja tipa simbols			<b>AM 120</b>
	1.3	Piedziņa			Ar rokām
	1.4	Darbība			Roka
	1.5	Ietilpība / slodze	Q	kg	2000
	1.6	Slodzes centrs	c	mm	485
	1.9	Garenbāze	y	mm	995
Svari	2.1	pašmasa		kg	72
	2.1.1	Nesošais svars (ieskaitot akumulatoru)		kg	72

Riteņi / apturēšana	3.1	Riepas			N-BN
	3.2	Riepas izmērs, priekšā			Ø 200x50
	3.3	Riepu izmērs aizmugurē			Ø 80x65
	3.5	Riteņi, skaits priekšā / aizmugurē (x = piedziņa)			2/2
	3.6	Mērītājs priekšā	b10	mm	120
	3.7	Aizmugurējais gabarīts	b11	mm	520
	Pamata izmēri	4.4	Stroke (h3)	h3	mm
4.9		Jūgstieņa roktura augstums braukšanas stāvoklī min./maks.	h14	mm	1170
4.14		Statīva augstums pacelts	h12	mm	200
4.15		Augstums nolaists	h13	mm	85
4.19		kopējais garums	l1	mm	1305
4.21.1		kopējais platums	b1	mm	680
4.22		Fork izmēri	s/e/l	mm	51 x 160 x 970
4.25		Dakšas klirens	b5	mm	680
4.32		Centrālās garenbāzes klirens	m2	mm	38
4.34.1		Darba platums (paletes 1000 x 1200 šķērsām)	Ast	mm	1610
4.34.2		Darba platums (paletes 800x1200 gareniska)	Ast	mm	1810
4.35	Pagrieziena rādiuss	Wa	mm	1160	
Veiktspējas dati	5.3	Ātruma samazināšana ar / bez kravas		m/s	0,1 / 0,05

- Šajā tehnisko datu lapā saskaņā ar VDI direktīvu 2198 ir norādītas tikai standarta ierīces tehniskās vērtības. Ja attiecīgajai ierīcei ir uzmontēti citi riteņi, citi pacelšanas masti, papildierīces utt., spēkā var būt citas vērtības.

Zīme	1.1	Ražotājs (saīsinātais nosaukums)			Jungheinrich
	1.2	Izgatavotāja tipa simbols			<b>AM 120</b>
	1.3	Piedziņa			Ar rokām
	1.4	Darbība			Roka
	1.5	Ietilpība / slodze	Q	kg	2000
	1.6	Slodzes centrs	c	mm	485
	1.9	Garenbāze	y	mm	995
Svari	2.1	pašmasa		kg	72
	2.1.1	Nesošais svars (ieskaitot akumulatoru)		kg	72
Riteņi / apturēšana	3.1	Riepas			V-BV
	3.2	Riepas izmērs, priekšā			Ø 200x50
	3.3	Riepu izmērs aizmugurē			Ø 80x70
	3.5	Riteņi, skaits priekšā / aizmugurē (x = piedziņa)			2/2
	3.6	Mērītājs priekšā	b10	mm	120
	3.7	Aizmugurējais gabarīts	b11	mm	520
	Pamata izmēri	4.4	Stroke (h3)	h3	mm
4.9		Jūgstieņa roktura augstums braukšanas stāvoklī min./maks.	h14	mm	1170
4.14		Statīva augstums pacelts	h12	mm	200
4.15		Augstums nolaists	h13	mm	85
4.19		kopējais garums	l1	mm	1305
4.21.1		kopējais platums	b1	mm	680
4.22		Fork izmēri	s/e/l	mm	51 x 160 x 970

	4.25	Dakšas klirens	b5	mm	680
	4.32	Centrālās garenbāzes klirens	m2	mm	38
	4.34.1	Darba platums (palette 1000 × 1200 šķērsām)	Ast	mm	1610
	4.34.2	Darba platums (palette 800x1200 gareniska)	Ast	mm	1810
	4.35	Pagrieziena rādiuss	Wa	mm	1160
Veiktspējas dati	5.3	Ātruma samazināšana ar / bez kravas		m/s	0,1 / 0,05
- Šajā tehnisko datu lapā saskaņā ar VDI direktīvu 2198 ir norādītas tikai standarta ierīces tehniskās vērtības. Ja attiecīgajai ierīcei ir uzmontēti citi riteņi, citi pacelšanas masti, papildierīces utt., spēkā var būt citas vērtības.					

Zīme	1.1	Ražotājs (saisinātais nosaukums)			Jungheinrich
	1.2	Izgatavotāja tipa simbols			<b>AM I20</b>
	1.3	Piedzīņa			Ar rokām
	1.4	Darbība			Roka
	1.5	Ietilpība / slodze	Q	kg	2000
	1.6	Slodzes centrs	c	mm	570
	1.9	Garenbāze	y	mm	1165
Svari	2.1	pašmasa		kg	75
	2.1.1	Nesošais svars (ieskaitot akumulatoru)		kg	75
Riteņi / apturēšana	3.1	Riepas			N-GN
	3.2	Riepas izmērs, priekšā			Ø 200x50
	3.3	Riepu izmērs aizmugurē			Ø 80x90
	3.5	Riteņi, skaits priekšā / aizmugurē (x = piedziņa)			2/2
	3.6	Mēritājs priekšā	b10	mm	120
	3.7	Aizmugurējais gabarīts	b11	mm	520
	Pamata izmēri	4.4	Stroke (h3)	h3	mm
4.9		Jūgstieņa roktura augstums braukšanas stāvoklī min./maks.	h14	mm	1170
4.14		Statīva augstums pacelts	h12	mm	200
4.15		Augstums nolaists	h13	mm	85
4.19		kopējais garums	l1	mm	1475
4.21.1		kopējais platums	b1	mm	680
4.22		Fork izmēri	s/e/l	mm	51 x 160 x 1140
4.25		Dakšas klirens	b5	mm	680
4.32		Centrālās garenbāzes klirens	m2	mm	38
4.34.1		Darba platums (palette 1000 × 1200 šķērsām)	Ast	mm	1610
4.34.2	Darba platums (palette 800x1200 gareniska)	Ast	mm	1810	
4.35	Pagrieziena rādiuss	Wa	mm	1330	
Veiktspējas dati	5.3	Ātruma samazināšana ar / bez kravas		m/s	0,1 / 0,05
- Šajā tehnisko datu lapā saskaņā ar VDI direktīvu 2198 ir norādītas tikai standarta ierīces tehniskās vērtības. Ja attiecīgajai ierīcei ir uzmontēti citi riteņi, citi pacelšanas masti, papildierīces utt., spēkā var būt citas vērtības.					

Zīme	1.1	Ražotājs (saīsinātais nosaukums)			Jungheinrich
	1.2	Izgatavotāja tipa simbols			<b>AM I20</b>
	1.3	Piedziņa			Ar rokām
	1.4	Darbība			Roka
	1.5	Ietilpība / slodze	Q	kg	2000
	1.6	Slodzes centrs	c	mm	570
	1.9	Garenbāze	y	mm	1165
Svari	2.1	pašmasa		kg	75
	2.1.1	Nesošais svars (ieskaitot akumulatoru)		kg	75
Riteņi / apturēšana	3.1	Riepas			V-GV
	3.2	Riepas izmērs, priekšā			Ø 200x50
	3.3	Riepu izmērs aizmugurē			Ø 80x90
	3.5	Riteņi, skaits priekšā / aizmugurē (x = piedziņa)			2/2
	3.6	Mēritājs priekšā	b10	mm	120
	3.7	Aizmugurējais gabarīts	b11	mm	520
	Pamata izmēri	4.4	Stroke (h3)	h3	mm
4.9		Jūgstieņa roktura augstums braukšanas stāvoklī min./maks.	h14	mm	1170
4.14		Statīva augstums pacelts	h12	mm	200
4.15		Augstums nolaists	h13	mm	85
4.19		kopējais garums	l1	mm	1475
4.21.1		kopējais platums	b1	mm	680
4.22		Fork izmēri	s/e/l	mm	51 x 160 x 1140
4.25		Dakšas klirens	b5	mm	680
4.32		Centrālās garenbāzes klirens	m2	mm	38
4.34.1		Darba platums (paletes 1000 x 1200 šķērsām)	Ast	mm	1610
4.34.2		Darba platums (paletes 800x1200 gareniska)	Ast	mm	1810
4.35	Pagrieziena rādiuss	Wa	mm	1330	
Veiktspējas dati	5.3	Ātruma samazināšana ar / bez kravas		m/s	0,1 / 0,05

- Šajā tehnisko datu lapā saskaņā ar VDI direktīvu 2198 ir norādītas tikai standarta ierīces tehniskās vērtības. Ja attiecīgajai ierīcei ir uzmontēti citi riteņi, citi pacelšanas masti, papildierīces utt., spēkā var būt citas vērtības.

Zīme	1.1	Ražotājs (saīsinātais nosaukums)			Jungheinrich
	1.2	Izgatavotāja tipa simbols			<b>AM I20</b>
	1.3	Piedziņa			Ar rokām
	1.4	Darbība			Roka
	1.5	Ietilpība / slodze	Q	kg	2000
	1.6	Slodzes centrs	c	mm	570
	1.9	Garenbāze	y	mm	1165
Svari	2.1	pašmasa		kg	78
	2.1.1	Nesošais svars (ieskaitot akumulatoru)		kg	78



Riteņi / apturēšana	3.1	Riepas			N-BN
	3.2	Riepas izmērs, priekšā			Ø 200x50
	3.3	Riepu izmērs aizmugurē			Ø 80x65
	3.5	Riteņi, skaits priekšā / aizmugurē (x = piedziņa)			2/2
	3.6	Mērītājs priekšā	b10	mm	120
	3.7	Aizmugurējais gabarīts	b11	mm	520
	Pamata izmēri	4.4	Stroke (h3)	h3	mm
4.9		Jūgstieņa roktura augstums braukšanas stāvoklī min./maks.	h14	mm	1170
4.14		Statīva augstums pacelts	h12	mm	200
4.15		Augstums nolaists	h13	mm	85
4.19		kopējais garums	l1	mm	1475
4.21.1		kopējais platums	b1	mm	680
4.22		Fork izmēri	s/e/l	mm	51 x 160 x 1140
4.25		Dakšas klirens	b5	mm	680
4.32		Centrālās garenbāzes klirens	m2	mm	38
4.34.1		Darba platums (paleta 1000 x 1200 šķērsām)	Ast	mm	1610
4.34.2		Darba platums (paleta 800x1200 gareniska)	Ast	mm	1810
4.35	Pagrieziena rādiuss	Wa	mm	1330	
Veiktspējas dati	5.3	Ātruma samazināšana ar / bez kravas		m/s	0,1 / 0,05

- Šajā tehnisko datu lapā saskaņā ar VDI direktīvu 2198 ir norādītas tikai standarta ierīces tehniskās vērtības. Ja attiecīgajai ierīcei ir uzmontēti citi riteņi, citi pacelšanas masti, papildierīces utt., spēkā var būt citas vērtības.

Zīme	1.1	Ražotājs (saīsinātais nosaukums)			Junghheinrich
	1.2	Izgatavotāja tipa simbols			<b>AM I20</b>
	1.3	Piedziņa			Ar rokām
	1.4	Darbība			Roka
	1.5	Ietilpība / slodze	Q	kg	2000
	1.6	Slodzes centrs	c	mm	570
	1.9	Garenbāze	y	mm	1165
Svari	2.1	pašmasa		kg	78
	2.1.1	Nesošais svars (ieskaitot akumulatoru)		kg	78
Riteņi / apturēšana	3.1	Riepas			V-BV
	3.2	Riepas izmērs, priekšā			Ø 200x50
	3.3	Riepu izmērs aizmugurē			Ø 80x70
	3.5	Riteņi, skaits priekšā / aizmugurē (x = piedziņa)			2/2
	3.6	Mērītājs priekšā	b10	mm	120
	3.7	Aizmugurējais gabarīts	b11	mm	520
	Pamata izmēri	4.4	Stroke (h3)	h3	mm
4.9		Jūgstieņa roktura augstums braukšanas stāvoklī min./maks.	h14	mm	1170
4.14		Statīva augstums pacelts	h12	mm	200
4.15		Augstums nolaists	h13	mm	85
4.19		kopējais garums	l1	mm	1475
4.21.1		kopējais platums	b1	mm	680
4.22		Fork izmēri	s/e/l	mm	51 x 160 x 1140

	4.25	Dakšas klirens	b5	mm	680
	4.32	Centrālās garenbāzes klirens	m2	mm	38
	4.34.1	Darba platums (palete 1000 × 1200 šķērsām)	Ast	mm	1610
	4.34.2	Darba platums (palete 800x1200 gareniska)	Ast	mm	1810
	4.35	Pagrieziena rādiuss	Wa	mm	1330
Veiktspējas dati	5.3	Ātruma samazināšana ar / bez kravas		m/s	0,1 / 0,05
- Šajā tehnisko datu lapā saskaņā ar VDI direktīvu 2198 ir norādītas tikai standarta ierīces tehniskās vērtības. Ja attiecīgajai ierīcei ir uzmontēti citi riteņi, citi pacelšanas masti, papildierīces utt., spēkā var būt citas vērtības.					

Zīme	1.1	Ražotājs (saisinātais nosaukums)			Jungheinrich
	1.2	Izgatavotāja tipa simbols			<b>AM I20</b>
	1.3	Piedzīņa			Ar rokām
	1.4	Darbība			Roka
	1.5	Ietilpība / slodze	Q	kg	2000
	1.6	Slodzes centrs	c	mm	610
	1.9	Garenbāze	y	mm	1245
Svari	2.1	pašmasa		kg	78
	2.1.1	Nesošais svars (ieskaitot akumulatoru)		kg	78
Riteņi / apturēšana	3.1	Riepas			N-GN
	3.2	Riepas izmērs, priekšā			Ø 200x50
	3.3	Riepu izmērs aizmugurē			Ø 80x90
	3.5	Riteņi, skaits priekšā / aizmugurē (x = piedziņa)			2/2
	3.6	Mēritājs priekšā	b10	mm	120
	3.7	Aizmugurējais gabarīts	b11	mm	520
	Pamata izmēri	4.4	Stroke (h3)	h3	mm
4.9		Jūgstieņa roktura augstums braukšanas stāvoklī min./maks.	h14	mm	1170
4.14		Statīva augstums pacelts	h12	mm	200
4.15		Augstums nolaists	h13	mm	85
4.19		kopējais garums	l1	mm	1555
4.21.1		kopējais platums	b1	mm	680
4.22		Fork izmēri	s/e/l	mm	51 x 160 x 1220
4.25		Dakšas klirens	b5	mm	680
4.32		Centrālās garenbāzes klirens	m2	mm	38
4.34.1		Darba platums (palete 1000 × 1200 šķērsām)	Ast	mm	1610
4.34.2	Darba platums (palete 800x1200 gareniska)	Ast	mm	1830	
4.35	Pagrieziena rādiuss	Wa	mm	1410	
Veiktspējas dati	5.3	Ātruma samazināšana ar / bez kravas		m/s	0,1 / 0,05
- Šajā tehnisko datu lapā saskaņā ar VDI direktīvu 2198 ir norādītas tikai standarta ierīces tehniskās vērtības. Ja attiecīgajai ierīcei ir uzmontēti citi riteņi, citi pacelšanas masti, papildierīces utt., spēkā var būt citas vērtības.					

Zīme	1.1	Ražotājs (saīsinātais nosaukums)			Jungheinrich
	1.2	Izgatavotāja tipa simbols			<b>AM I20</b>
	1.3	Piedziņa			Ar rokām
	1.4	Darbība			Roka
	1.5	Ietilpība / slodze	Q	kg	2000
	1.6	Slodzes centrs	c	mm	610
	1.9	Garenbāze	y	mm	1245
Svari	2.1	pašmasa		kg	78
	2.1.1	Nesošais svars (ieskaitot akumulatoru)		kg	78
Riteņi / apturēšana	3.1	Riepas			V-GV
	3.2	Riepas izmērs, priekšā			Ø 200x50
	3.3	Riepu izmērs aizmugurē			Ø 80x90
	3.5	Riteņi, skaits priekšā / aizmugurē (x = piedziņa)			2/2
	3.6	Mēritājs priekšā	b10	mm	120
	3.7	Aizmugurējais gabarīts	b11	mm	520
	Pamata izmēri	4.4	Stroke (h3)	h3	mm
4.9		Jūgstieņa roktura augstums braukšanas stāvoklī min./maks.	h14	mm	1170
4.14		Statīva augstums pacelts	h12	mm	200
4.15		Augstums nolaists	h13	mm	85
4.19		kopējais garums	l1	mm	1555
4.21.1		kopējais platums	b1	mm	680
4.22		Fork izmēri	s/e/l	mm	51 x 160 x 1220
4.25		Dakšas klirens	b5	mm	680
4.32		Centrālās garenbāzes klirens	m2	mm	38
4.34.1		Darba platums (paletes 1000 x 1200 šķērsām)	Ast	mm	1610
4.34.2		Darba platums (paletes 800x1200 gareniska)	Ast	mm	1830
4.35	Pagrieziena rādiuss	Wa	mm	1410	
Veiktspējas dati	5.3	Ātruma samazināšana ar / bez kravas		m/s	0,1 / 0,05

- Šajā tehnisko datu lapā saskaņā ar VDI direktīvu 2198 ir norādītas tikai standarta ierīces tehniskās vērtības. Ja attiecīgajai ierīcei ir uzmontēti citi riteņi, citi pacelšanas masti, papildierīces utt., spēkā var būt citas vērtības.

Zīme	1.1	Ražotājs (saīsinātais nosaukums)			Jungheinrich
	1.2	Izgatavotāja tipa simbols			<b>AM I20</b>
	1.3	Piedziņa			Ar rokām
	1.4	Darbība			Roka
	1.5	Ietilpība / slodze	Q	kg	2000
	1.6	Slodzes centrs	c	mm	610
	1.9	Garenbāze	y	mm	1245
Svari	2.1	pašmasa		kg	78
	2.1.1	Nesošais svars (ieskaitot akumulatoru)		kg	78

Riteņi / apturēšana	3.1	Riepas			V-BV
	3.2	Riepas izmērs, priekšā			Ø 200x50
	3.3	Riepu izmērs aizmugurē			Ø 80x90
	3.5	Riteņi, skaits priekšā / aizmugurē (x = piedziņa)			2/2
	3.6	Mērītājs priekšā	b10	mm	120
	3.7	Aizmugurējais gabarīts	b11	mm	520
	Pamata izmēri	4.4	Stroke (h3)	h3	mm
4.9		Jūgstieņa roktura augstums braukšanas stāvoklī min./maks.	h14	mm	1170
4.14		Statīva augstums pacelts	h12	mm	200
4.15		Augstums nolaists	h13	mm	85
4.19		kopējais garums	l1	mm	1555
4.21.1		kopējais platums	b1	mm	680
4.22		Fork izmēri	s/e/l	mm	51 x 160 x 1220
4.25		Dakšas klirens	b5	mm	680
4.32		Centrālās garenbāzes klirens	m2	mm	38
4.34.1		Darba platums (paleta 1000 x 1200 šķērsām)	Ast	mm	1610
4.34.2		Darba platums (paleta 800x1200 gareniska)	Ast	mm	1830
4.35	Pagrieziena rādiuss	Wa	mm	1410	
Veiktspējas dati	5.3	Ātruma samazināšana ar / bez kravas		m/s	0,1 / 0,05

- Šajā tehnisko datu lapā saskaņā ar VDI direktīvu 2198 ir norādītas tikai standarta ierīces tehniskās vērtības. Ja attiecīgajai ierīcei ir uzmontēti citi riteņi, citi pacelšanas masti, papildierīces utt., spēkā var būt citas vērtības.

Zīme	1.1	Ražotājs (saīsinātais nosaukums)			Jungheinrich
	1.2	Izgatavotāja tipa simbols			<b>AM I20</b>
	1.3	Piedziņa			Ar rokām
	1.4	Darbība			Roka
	1.5	Ietilpība / slodze	Q	kg	2000
	1.6	Slodzes centrs	c	mm	610
	1.9	Garenbāze	y	mm	1245
Svari	2.1	pašmasa		kg	81
	2.1.1	Nesošais svars (ieskaitot akumulatoru)		kg	81
Riteņi / apturēšana	3.1	Riepas			N-BN
	3.2	Riepas izmērs, priekšā			Ø 200x50
	3.3	Riepu izmērs aizmugurē			Ø 80x65
	3.5	Riteņi, skaits priekšā / aizmugurē (x = piedziņa)			2/2
	3.6	Mērītājs priekšā	b10	mm	120
	3.7	Aizmugurējais gabarīts	b11	mm	520
	Pamata izmēri	4.4	Stroke (h3)	h3	mm
4.9		Jūgstieņa roktura augstums braukšanas stāvoklī min./maks.	h14	mm	1170
4.14		Statīva augstums pacelts	h12	mm	200
4.15		Augstums nolaists	h13	mm	85
4.19		kopējais garums	l1	mm	1555
4.21.1		kopējais platums	b1	mm	680
4.22		Fork izmēri	s/e/l	mm	51 x 160 x 1220

	4.25	Dakšas klirens	b5	mm	680
	4.32	Centrālās garenbāzes klirens	m2	mm	38
	4.34.1	Darba platums (palette 1000 × 1200 šķērsām)	Ast	mm	1610
	4.34.2	Darba platums (palette 800x1200 gareniska)	Ast	mm	1830
	4.35	Pagrieziena rādiuss	Wa	mm	1410
Veiktspējas dati	5.3	Ātruma samazināšana ar / bez kravas		m/s	0,1 / 0,05

- Šajā tehnisko datu lapā saskaņā ar VDI direktīvu 2198 ir norādītas tikai standarta ierīces tehniskās vērtības. Ja attiecīgajai ierīcei ir uzmontēti citi rīteņi, citi pacelšanas masti, papildierīces utt., spēkā var būt citas vērtības.

**SIA Jungheinrich Lift Truck**

Rītausmas iela 23

Rīga, LV-1058

Latvija

Telefons +371 67 813 913

Fakss +371 67 813 911

[info@jungheinrich.lv](mailto:info@jungheinrich.lv)  
[www.jungheinrich.lv](http://www.jungheinrich.lv)

Sertificētas ir Vācijas ražotnes  
Norderstedte, Mosburga un Landsberga,  
ka arī mūsu rezerves daļu centrs  
Kaltenkirchenē. ISO 9001  
ISO 14001

Jungheinrich iekrāvēji atbilst Eiropas  
Savienības drošības prasībām.



**JUNGHEINRICH**