



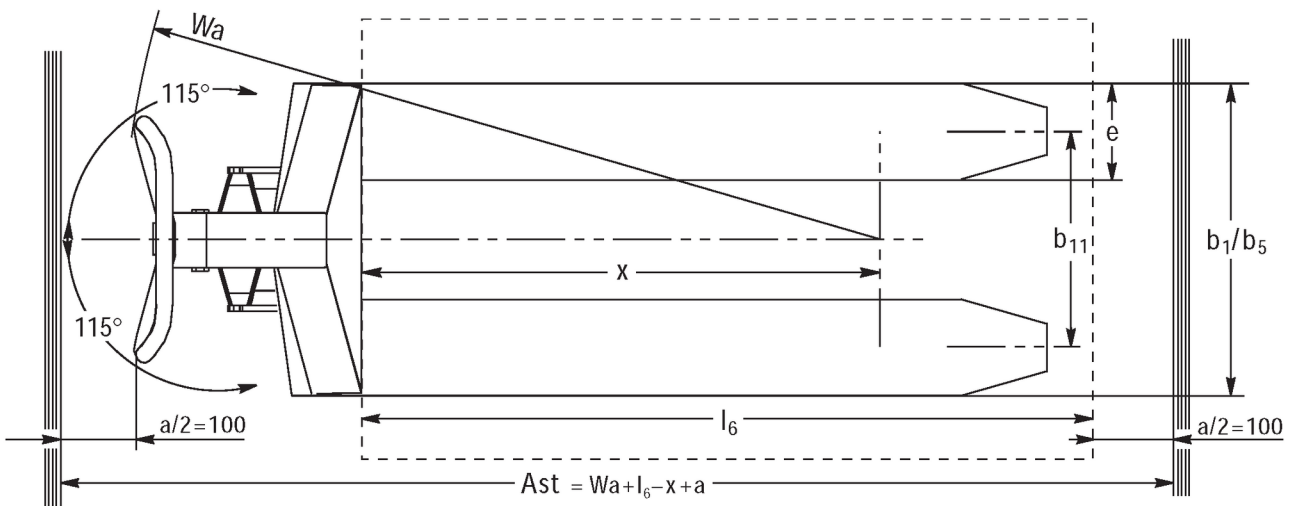
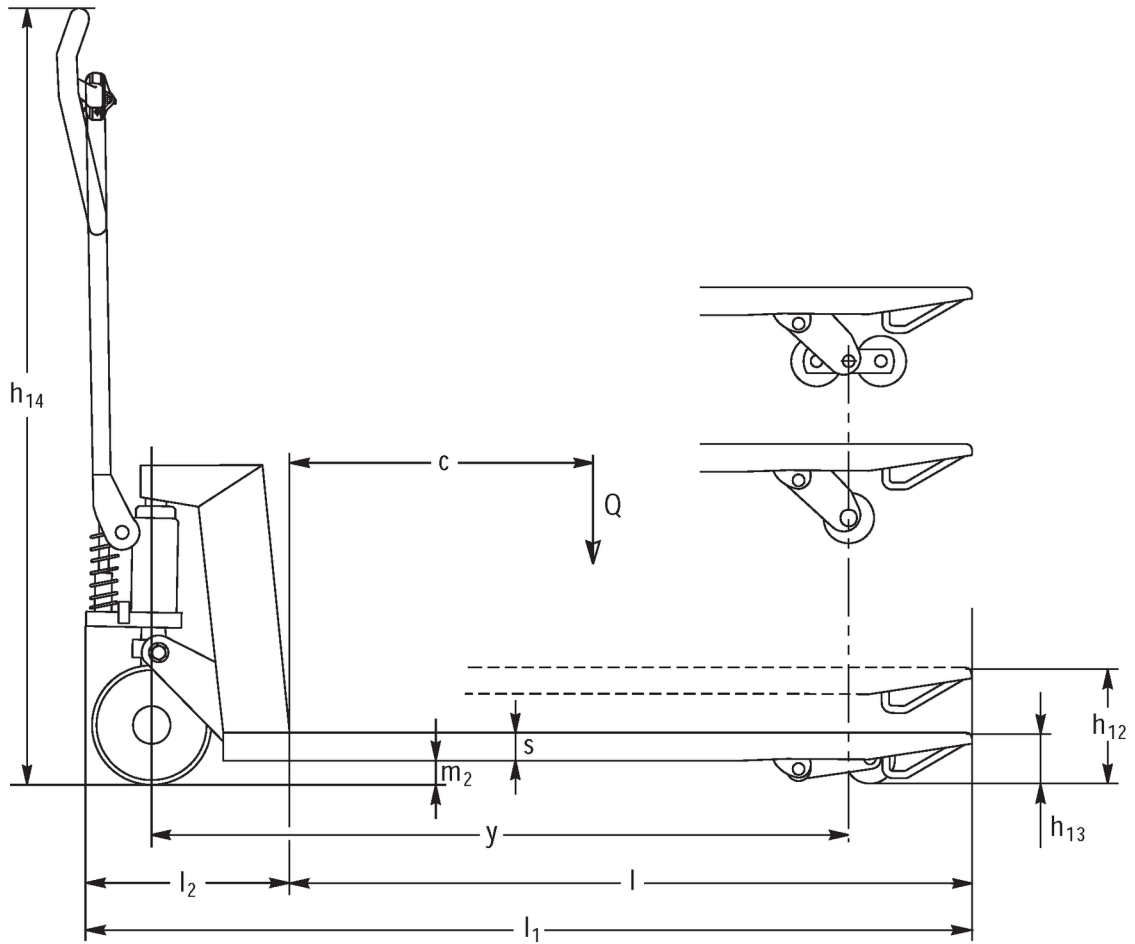
## Porta-paletes manual

### AM 120 / 120p

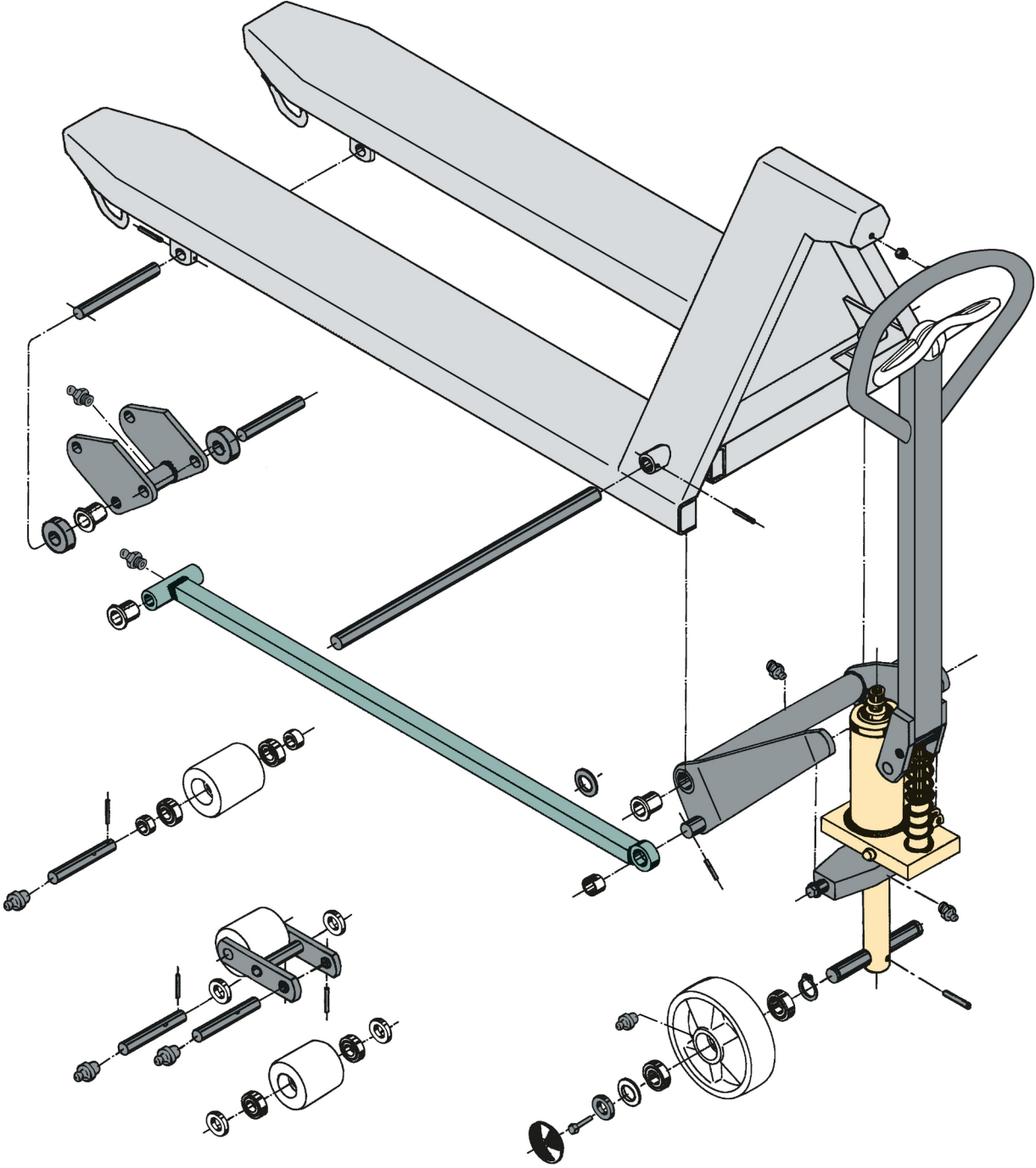
Elevação: 120 mm / Capacidade de carga: 2000 kg

**JUNGHEINRICH**

# AM l20 / l20p

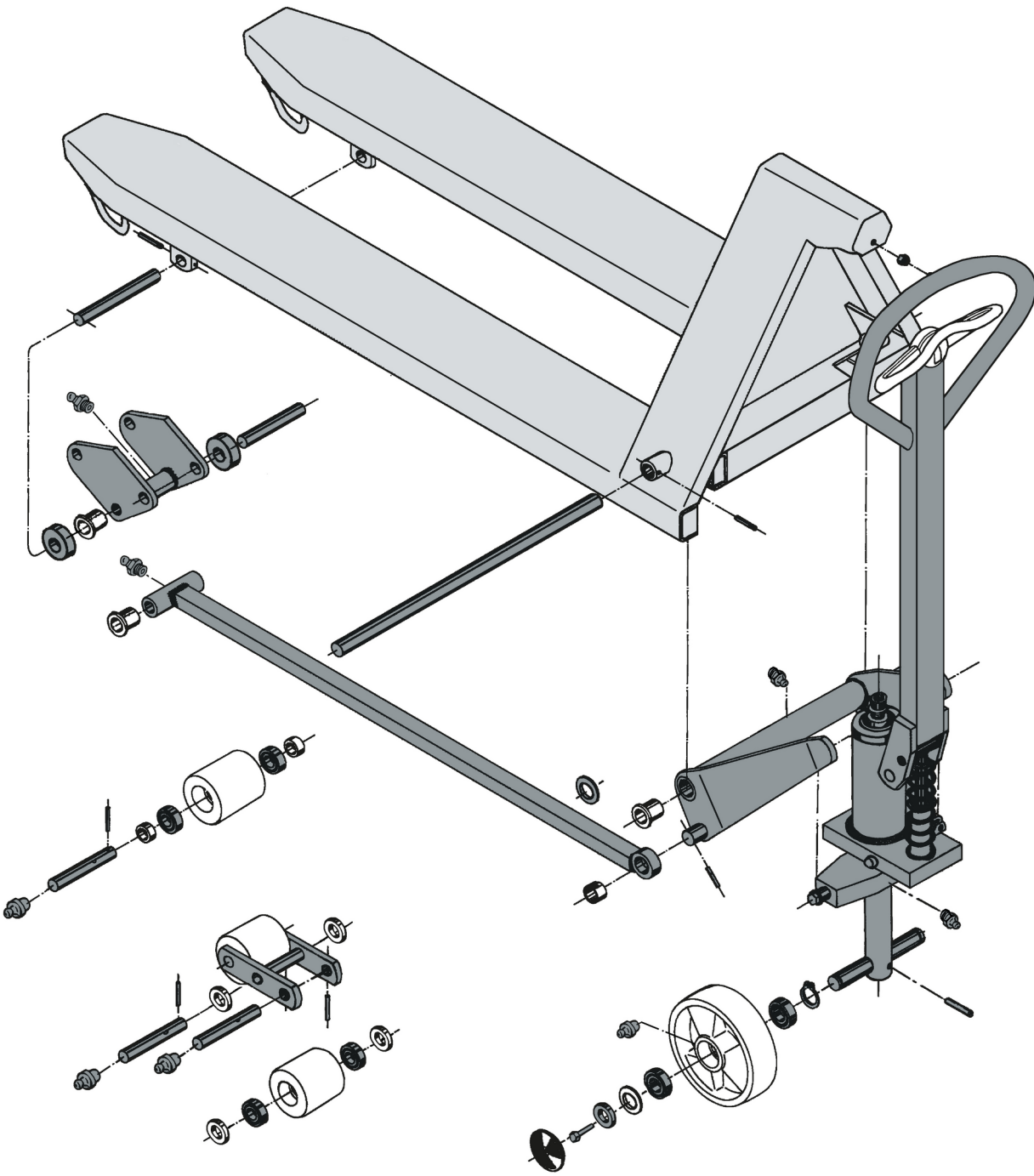


# AM 120 / 120p



AM 120

# AM 120 / 120p



AM 120p

# Tabela VDI

Versão: 02/2024

Características	1.1	Fabricante (nome curto)		Jungheinrich	
	1.2	Designação do modelo pelo fabricante		<b>AM I20p</b>	
	1.3	Tração		Manual	
	1.4	Modo de operação		Manual	
	1.5	Capacidade de carga/carga	Q	kg	2000
	1.6	Distância do centro de gravidade da carga	c	mm	610
	1.9	Distância entre eixos	y	mm	1245
Pesos	2.1	Peso próprio do equipamento		kg	81
	2.1.1	Peso do equipamento (incluindo bateria)		kg	81
Rodas/chassis	3.1	Pneus			V-BV
	3.2	Dimensão do pneu, dianteiro			Ø 200x50
	3.3	Dimensão do pneu, traseiro			Ø 80x70
	3.5	Rodas, número à frente/atrás (x = não motrizes)			2/2
	3.6	Distância entre centro do rasto dos pneus, à frente	b10	mm	120
	3.7	Distância entre centro do rasto dos pneus, atrás	b11	mm	520
Dimensões básicas	4.4	Elevação (h3)	h3	mm	120
	4.9	Altura do manipulador do timão em posição de marcha mín./máx.	h14	mm	1170
	4.14	Altura da plataforma ao solo, elevada	h12	mm	205
	4.15	Altura dos garfos, em baixo	h13	mm	85
	4.19	Comprimento total	l1	mm	1555
	4.21.1	Largura total	b1	mm	680
	4.22	Dimensões do garfo	s/e/l	mm	51 x 160 x 1220
	4.25	Distância fora-a-fora do garfo	b5	mm	680
	4.32	Altura acima do solo no centro da distância entre eixos	m2	mm	34
	4.34.1	Largura de trabalho (paleta 1000 x 1200 transversalmente)	Ast	mm	1610
	4.34.2	Largura de trabalho (paleta 800x1200 longitudinal)	Ast	mm	1830
4.35	Raio de viragem	Wa	mm	1410	
Performance	5.3	Velocidade de descida com/sem carga		m/s	0,1 / 0,05

- Esta ficha técnica está em conformidade com as regras VDI 2198 e somente menciona valores técnicos para equipamento standard. Pneus fora do standard, mastros diferentes, equipamentos adicionais, etc. podem produzir outros valores.

Características	1.1	Fabricante (nome curto)		Jungheinrich	
	1.2	Designação do modelo pelo fabricante		<b>AM I20p</b>	
	1.3	Tração		Manual	
	1.4	Modo de operação		Manual	
	1.5	Capacidade de carga/carga	Q	kg	2000
	1.6	Distância do centro de gravidade da carga	c	mm	610
	1.9	Distância entre eixos	y	mm	1245

Pesos	2.1	Peso próprio do equipamento	kg	81
	2.1.1	Peso do equipamento (incluindo bateria)	kg	81
Rodas/chassis	3.1	Pneus		N-BN
	3.2	Dimensão do pneu, dianteiro		Ø 200x50
	3.3	Dimensão do pneu, traseiro		Ø 80x65
	3.5	Rodas, número à frente/atrás (x = não motrizes)		2/2
	3.6	Distância entre centro do rasto dos pneus, à frente	b10 mm	120
	3.7	Distância entre centro do rasto dos pneus, atrás	b11 mm	520
Dimensões básicas	4.4	Elevação (h3)	h3 mm	120
	4.9	Altura do manípulo do timão em posição de marcha mín./máx.	h14 mm	1170
	4.14	Altura da plataforma ao solo, elevada	h12 mm	205
	4.15	Altura dos garfos, em baixo	h13 mm	85
	4.19	Comprimento total	l1 mm	1555
	4.21.1	Largura total	b1 mm	680
	4.22	Dimensões do garfo	s/e/l mm	51 x 160 x 1220
	4.25	Distância fora-a-fora do garfo	b5 mm	680
	4.32	Altura acima do solo no centro da distância entre eixos	m2 mm	34
	4.34.1	Largura de trabalho (paleta 1000 x 1200 transversalmente)	Ast mm	1610
	4.34.2	Largura de trabalho (paleta 800x1200 longitudinal)	Ast mm	1830
	4.35	Raio de viragem	Wa mm	1410
Performance	5.3	Velocidade de descida com/sem carga	m/s	0,1 / 0,05

- Esta ficha técnica está em conformidade com as regras VDI 2198 e somente menciona valores técnicos para equipamento standard. Pneus fora do standard, mastros diferentes, equipamentos adicionais, etc. podem produzir outros valores.

Características	1.1	Fabricante (nome curto)		Jungheinrich
	1.2	Designação do modelo pelo fabricante		<b>AM I20p</b>
	1.3	Tração		Manual
	1.4	Modo de operação		Manual
	1.5	Capacidade de carga/carga	Q kg	2000
	1.6	Distância do centro de gravidade da carga	c mm	610
	1.9	Distância entre eixos	y mm	1245
Pesos	2.1	Peso próprio do equipamento	kg	78
	2.1.1	Peso do equipamento (incluindo bateria)	kg	78
Rodas/chassis	3.1	Pneus		V-GV
	3.2	Dimensão do pneu, dianteiro		Ø 200x50
	3.3	Dimensão do pneu, traseiro		Ø 80x90
	3.5	Rodas, número à frente/atrás (x = não motrizes)		2/2
	3.6	Distância entre centro do rasto dos pneus, à frente	b10 mm	120
	3.7	Distância entre centro do rasto dos pneus, atrás	b11 mm	520
Dimensões básicas	4.4	Elevação (h3)	h3 mm	120
	4.9	Altura do manípulo do timão em posição de marcha mín./máx.	h14 mm	1170

	4.14	Altura da plataforma ao solo, elevada	h12	mm	205
	4.15	Altura dos garfos, em baixo	h13	mm	85
	4.19	Comprimento total	l1	mm	1555
	4.21.1	Largura total	b1	mm	680
	4.22	Dimensões do garfo	s/e/l	mm	51 x 160 x 1220
	4.25	Distância fora-a-fora do garfo	b5	mm	680
	4.32	Altura acima do solo no centro da distância entre eixos	m2	mm	34
	4.34.1	Largura de trabalho (paleta 1000 x 1200 transversalmente)	Ast	mm	1610
	4.34.2	Largura de trabalho (paleta 800x1200 longitudinal)	Ast	mm	1830
	4.35	Raio de viragem	Wa	mm	1410
Performance	5.3	Velocidade de descida com/sem carga		m/s	0,1 / 0,05
- Esta ficha técnica está em conformidade com as regras VDI 2198 e somente menciona valores técnicos para equipamento standard. Pneus fora do standard, mastros diferentes, equipamentos adicionais, etc. podem produzir outros valores.					

Características	1.1	Fabricante (nome curto)			Jungheinrich
	1.2	Designação do modelo pelo fabricante			<b>AM I20p</b>
	1.3	Tração			Manual
	1.4	Modo de operação			Manual
	1.5	Capacidade de carga/carga	Q	kg	2000
	1.6	Distância do centro de gravidade da carga	c	mm	610
	1.9	Distância entre eixos	y	mm	1245
Pesos	2.1	Peso próprio do equipamento		kg	78
	2.1.1	Peso do equipamento (incluindo bateria)		kg	78
Rodas/chassis	3.1	Pneus			N-GN
	3.2	Dimensão do pneu, dianteiro			Ø 200x50
	3.3	Dimensão do pneu, traseiro			Ø 80x90
	3.5	Rodas, número à frente/atrás (x = não motrizes)			2/2
	3.6	Distância entre centro do rasto dos pneus, à frente	b10	mm	120
	3.7	Distância entre centro do rasto dos pneus, atrás	b11	mm	520
Dimensões básicas	4.4	Elevação (h3)	h3	mm	120
	4.9	Altura do manípulo do timão em posição de marcha mín./máx.	h14	mm	1170
	4.14	Altura da plataforma ao solo, elevada	h12	mm	205
	4.15	Altura dos garfos, em baixo	h13	mm	85
	4.19	Comprimento total	l1	mm	1555
	4.21.1	Largura total	b1	mm	680
	4.22	Dimensões do garfo	s/e/l	mm	51 x 160 x 1220
	4.25	Distância fora-a-fora do garfo	b5	mm	680
	4.32	Altura acima do solo no centro da distância entre eixos	m2	mm	34
	4.34.1	Largura de trabalho (paleta 1000 x 1200 transversalmente)	Ast	mm	1610
	4.34.2	Largura de trabalho (paleta 800x1200 longitudinal)	Ast	mm	1830
4.35	Raio de viragem	Wa	mm	1410	

Performance	5.3	Velocidade de descida com/sem carga	m/s	0,1 / 0,05
	- Esta ficha técnica está em conformidade com as regras VDI 2198 e somente menciona valores técnicos para equipamento standard. Pneus fora do standard, mastros diferentes, equipamentos adicionais, etc. podem produzir outros valores.			

Características	1.1	Fabricante (nome curto)		Jungheinrich	
	1.2	Designação do modelo pelo fabricante		<b>AM I20p</b>	
	1.3	Tração		Manual	
	1.4	Modo de operação		Manual	
	1.5	Capacidade de carga/carga	Q	kg	2000
	1.6	Distância do centro de gravidade da carga	c	mm	570
	1.9	Distância entre eixos	y	mm	1165
Pesos	2.1	Peso próprio do equipamento		kg	78
	- Esta ficha técnica está em conformidade com as regras VDI 2198 e somente menciona valores técnicos para equipamento standard. Pneus fora do standard, mastros diferentes, equipamentos adicionais, etc. podem produzir outros valores.				
Rodas/chassis	3.1	Pneus		V-BV	
	3.2	Dimensão do pneu, dianteiro		Ø 200x50	
	3.3	Dimensão do pneu, traseiro		Ø 80x70	
	3.5	Rodas, número à frente/atrás (x = não motrizes)		2/2	
	3.6	Distância entre centro do rasto dos pneus, à frente	b10	mm	120
	3.7	Distância entre centro do rasto dos pneus, atrás	b11	mm	520
Dimensões básicas	4.4	Elevação (h3)	h3	mm	120
	4.9	Altura do manipulador do timão em posição de marcha mín./máx.	h14	mm	1170
	4.14	Altura da plataforma ao solo, elevada	h12	mm	205
	4.15	Altura dos garfos, em baixo	h13	mm	85
	4.19	Comprimento total	l1	mm	1475
	4.21.1	Largura total	b1	mm	680
	4.22	Dimensões do garfo	s/e/l	mm	51 x 160 x 1140
	4.25	Distância fora-a-fora do garfo	b5	mm	680
	4.32	Altura acima do solo no centro da distância entre eixos	m2	mm	34
	4.34.1	Largura de trabalho (paleta 1000 x 1200 transversalmente)	Ast	mm	1610
	4.34.2	Largura de trabalho (paleta 800x1200 longitudinal)	Ast	mm	1810
4.35	Raio de viragem	Wa	mm	1330	
Performance	5.3	Velocidade de descida com/sem carga	m/s	0,1 / 0,05	
	- Esta ficha técnica está em conformidade com as regras VDI 2198 e somente menciona valores técnicos para equipamento standard. Pneus fora do standard, mastros diferentes, equipamentos adicionais, etc. podem produzir outros valores.				

Características	1.1	Fabricante (nome curto)		Jungheinrich
	1.2	Designação do modelo pelo fabricante		<b>AM I20p</b>
	1.3	Tração		Manual
	1.4	Modo de operação		Manual



	1.5	Capacidade de carga/carga	Q	kg	2000
	1.6	Distância do centro de gravidade da carga	c	mm	570
	1.9	Distância entre eixos	y	mm	1165
Pesos	2.1	Peso próprio do equipamento		kg	78
Rodas/chassis	3.1	Pneus			N-BN
	3.2	Dimensão do pneu, dianteiro			Ø 200x50
	3.3	Dimensão do pneu, traseiro			Ø 80x65
	3.5	Rodas, número à frente/atrás (x = não motrizes)			2/2
	3.6	Distância entre centro do rasto dos pneus, à frente	b10	mm	120
	3.7	Distância entre centro do rasto dos pneus, atrás	b11	mm	520
Dimensões básicas	4.4	Elevação (h3)	h3	mm	120
	4.9	Altura do manípulo do timão em posição de marcha mín./máx.	h14	mm	1170
	4.14	Altura da plataforma ao solo, elevada	h12	mm	205
	4.15	Altura dos garfos, em baixo	h13	mm	85
	4.19	Comprimento total	l1	mm	1475
	4.21.1	Largura total	b1	mm	680
	4.22	Dimensões do garfo	s/e/l	mm	51 x 160 x 1140
	4.25	Distância fora-a-fora do garfo	b5	mm	680
	4.32	Altura acima do solo no centro da distância entre eixos	m2	mm	34
	4.34.1	Largura de trabalho (paleta 1000 x 1200 transversalmente)	Ast	mm	1610
	4.34.2	Largura de trabalho (paleta 800x1200 longitudinal)	Ast	mm	1810
	4.35	Raio de viragem	Wa	mm	1330
Performance	5.3	Velocidade de descida com/sem carga		m/s	0,1 / 0,05

- Esta ficha técnica está em conformidade com as regras VDI 2198 e somente menciona valores técnicos para equipamento standard. Pneus fora do standard, mastros diferentes, equipamentos adicionais, etc. podem produzir outros valores.

Características	1.1	Fabricante (nome curto)			Jungheinrich
	1.2	Designação do modelo pelo fabricante			<b>AM I20p</b>
	1.3	Tração			Manual
	1.4	Modo de operação			Manual
	1.5	Capacidade de carga/carga	Q	kg	2000
	1.6	Distância do centro de gravidade da carga	c	mm	570
	1.9	Distância entre eixos	y	mm	1165
Pesos	2.1	Peso próprio do equipamento		kg	75
Rodas/chassis	3.1	Pneus			C-GV
	3.2	Dimensão do pneu, dianteiro			Ø 200x50
	3.3	Dimensão do pneu, traseiro			Ø 80x90
	3.5	Rodas, número à frente/atrás (x = não motrizes)			2/2

	3.6	Distância entre centro do rasto dos pneus, à frente	b10	mm	120
	3.7	Distância entre centro do rasto dos pneus, atrás	b11	mm	520
Dimensões básicas	4.4	Elevação (h3)	h3	mm	120
	4.9	Altura do manipulador do timão em posição de marcha mín./máx.	h14	mm	1170
	4.14	Altura da plataforma ao solo, elevada	h12	mm	205
	4.15	Altura dos garfos, em baixo	h13	mm	85
	4.19	Comprimento total	l1	mm	1475
	4.21.1	Largura total	b1	mm	680
	4.22	Dimensões do garfo	s/e/l	mm	51 x 160 x 1140
	4.25	Distância fora-a-fora do garfo	b5	mm	680
	4.32	Altura acima do solo no centro da distância entre eixos	m2	mm	34
	4.34.1	Largura de trabalho (paleta 1000 x 1200 transversalmente)	Ast	mm	1610
	4.34.2	Largura de trabalho (paleta 800x1200 longitudinal)	Ast	mm	1810
	4.35	Raio de viragem	Wa	mm	1330
Performance	5.3	Velocidade de descida com/sem carga		m/s	0,1 / 0,05

- Esta ficha técnica está em conformidade com as regras VDI 2198 e somente menciona valores técnicos para equipamento standard. Pneus fora do standard, mastros diferentes, equipamentos adicionais, etc. podem produzir outros valores.

Características	1.1	Fabricante (nome curto)			Jungheinrich
	1.2	Designação do modelo pelo fabricante			<b>AM I20p</b>
	1.3	Tração			Manual
	1.4	Modo de operação			Manual
	1.5	Capacidade de carga/carga	Q	kg	2000
	1.6	Distância do centro de gravidade da carga	c	mm	570
	1.9	Distância entre eixos	y	mm	1165
Pesos	2.1	Peso próprio do equipamento		kg	75
Rodas/chassis	3.1	Pneus			N-GN
	3.2	Dimensão do pneu, dianteiro			Ø 200x50
	3.3	Dimensão do pneu, traseiro			Ø 80x90
	3.5	Rodas, número à frente/atrás (x = não motrizes)			2/2
	3.6	Distância entre centro do rasto dos pneus, à frente	b10	mm	120
	3.7	Distância entre centro do rasto dos pneus, atrás	b11	mm	520
Dimensões básicas	4.4	Elevação (h3)	h3	mm	120
	4.9	Altura do manipulador do timão em posição de marcha mín./máx.	h14	mm	1170
	4.14	Altura da plataforma ao solo, elevada	h12	mm	205
	4.15	Altura dos garfos, em baixo	h13	mm	85
	4.19	Comprimento total	l1	mm	1475
	4.21.1	Largura total	b1	mm	680
4.22	Dimensões do garfo	s/e/l	mm	51 x 160 x 1140	
4.25	Distância fora-a-fora do garfo	b5	mm	680	
4.32	Altura acima do solo no centro da distância entre eixos	m2	mm	34	

	4.34.1	Largura de trabalho (palete 1000 x 1200 transversalmente)	Ast	mm	1610
	4.34.2	Largura de trabalho (palete 800x1200 longitudinal)	Ast	mm	1810
	4.35	Raio de viragem	Wa	mm	1330
Performance	5.3	Velocidade de descida com/sem carga		m/s	0,1 / 0,05

- Esta ficha técnica está em conformidade com as regras VDI 2198 e somente menciona valores técnicos para equipamento standard. Pneus fora do standard, mastros diferentes, equipamentos adicionais, etc. podem produzir outros valores.

Características	1.1	Fabricante (nome curto)			Jungheinrich
	1.2	Designação do modelo pelo fabricante			<b>AM I20p</b>
	1.3	Tração			Manual
	1.4	Modo de operação			Manual
	1.5	Capacidade de carga/carga	Q	kg	2000
	1.6	Distância do centro de gravidade da carga	c	mm	485
	1.9	Distância entre eixos	y	mm	995
Pesos	2.1	Peso próprio do equipamento		kg	72
	2.1.1	Peso do equipamento (incluindo bateria)		kg	72
Rodas/chassis	3.1	Pneus			V-BV
	3.2	Dimensão do pneu, dianteiro			Ø 200x50
	3.3	Dimensão do pneu, traseiro			Ø 80x70
	3.5	Rodas, número à frente/atrás (x = não motrizes)			2/2
	3.6	Distância entre centro do rasto dos pneus, à frente	b10	mm	120
	3.7	Distância entre centro do rasto dos pneus, atrás	b11	mm	520
Dimensões básicas	4.4	Elevação (h3)	h3	mm	120
	4.9	Altura do manípulo do timão em posição de marcha mín./máx.	h14	mm	1170
	4.14	Altura da plataforma ao solo, elevada	h12	mm	205
	4.15	Altura dos garfos, em baixo	h13	mm	85
	4.19	Comprimento total	l1	mm	1305
	4.21.1	Largura total	b1	mm	680
	4.22	Dimensões do garfo	s/e/l	mm	51 x 160 x 970
	4.25	Distância fora-a-fora do garfo	b5	mm	680
	4.32	Altura acima do solo no centro da distância entre eixos	m2	mm	34
	4.34.1	Largura de trabalho (palete 1000 x 1200 transversalmente)	Ast	mm	1610
	4.34.2	Largura de trabalho (palete 800x1200 longitudinal)	Ast	mm	1810
4.35	Raio de viragem	Wa	mm	1160	
Performance	5.3	Velocidade de descida com/sem carga		m/s	0,1 / 0,05

- Esta ficha técnica está em conformidade com as regras VDI 2198 e somente menciona valores técnicos para equipamento standard. Pneus fora do standard, mastros diferentes, equipamentos adicionais, etc. podem produzir outros valores.

Características	1.1	Fabricante (nome curto)			Jungheinrich
	1.2	Designação do modelo pelo fabricante			<b>AM I20p</b>
	1.3	Tração			Manual
	1.4	Modo de operação			Manual
	1.5	Capacidade de carga/carga	Q	kg	2000
	1.6	Distância do centro de gravidade da carga	c	mm	485
	1.9	Distância entre eixos	y	mm	995
Pesos	2.1	Peso próprio do equipamento		kg	72
	2.1.1	Peso do equipamento (incluindo bateria)		kg	72
Rodas/chassis	3.1	Pneus			N-BN
	3.2	Dimensão do pneu, dianteiro			Ø 200x50
	3.3	Dimensão do pneu, traseiro			Ø 80x65
	3.5	Rodas, número à frente/atrás (x = não motrizes)			2/2
	3.6	Distância entre centro do rasto dos pneus, à frente	b10	mm	120
	3.7	Distância entre centro do rasto dos pneus, atrás	b11	mm	520
Dimensões básicas	4.4	Elevação (h3)	h3	mm	120
	4.9	Altura do manipulador do timão em posição de marcha mín./máx.	h14	mm	1170
	4.14	Altura da plataforma ao solo, elevada	h12	mm	205
	4.15	Altura dos garfos, em baixo	h13	mm	85
	4.19	Comprimento total	l1	mm	1305
	4.21.1	Largura total	b1	mm	680
	4.22	Dimensões do garfo	s/e/l	mm	51 x 160 x 970
	4.25	Distância fora-a-fora do garfo	b5	mm	680
	4.32	Altura acima do solo no centro da distância entre eixos	m2	mm	34
	4.34.1	Largura de trabalho (paleta 1000 x 1200 transversalmente)	Ast	mm	1610
	4.34.2	Largura de trabalho (paleta 800x1200 longitudinal)	Ast	mm	1810
4.35	Raio de viragem	Wa	mm	1160	
Performance	5.3	Velocidade de descida com/sem carga		m/s	0,1 / 0,05
- Esta ficha técnica está em conformidade com as regras VDI 2198 e somente menciona valores técnicos para equipamento standard. Pneus fora do standard, mastros diferentes, equipamentos adicionais, etc. podem produzir outros valores.					

Características	1.1	Fabricante (nome curto)			Jungheinrich
	1.2	Designação do modelo pelo fabricante			<b>AM I20p</b>
	1.3	Tração			Manual
	1.4	Modo de operação			Manual
	1.5	Capacidade de carga/carga	Q	kg	2000
	1.6	Distância do centro de gravidade da carga	c	mm	485
	1.9	Distância entre eixos	y	mm	995
Pesos	2.1	Peso próprio do equipamento		kg	69
	2.1.1	Peso do equipamento (incluindo bateria)		kg	69

Rodas/chassis	3.1	Pneus			V-GV
	3.2	Dimensão do pneu, dianteiro			Ø 200x50
	3.3	Dimensão do pneu, traseiro			Ø 80x90
	3.5	Rodas, número à frente/atrás (x = não motrizes)			2/2
	3.6	Distância entre centro do rasto dos pneus, à frente	b10	mm	120
	3.7	Distância entre centro do rasto dos pneus, atrás	b11	mm	520
	Dimensões básicas	4.4	Elevação (h3)	h3	mm
4.9		Altura do manipulador do timão em posição de marcha mín./máx.	h14	mm	1170
4.14		Altura da plataforma ao solo, elevada	h12	mm	205
4.15		Altura dos garfos, em baixo	h13	mm	85
4.19		Comprimento total	l1	mm	1305
4.21.1		Largura total	b1	mm	680
4.22		Dimensões do garfo	s/e/l	mm	51 x 160 x 970
4.25		Distância fora-a-fora do garfo	b5	mm	680
4.32		Altura acima do solo no centro da distância entre eixos	m2	mm	34
4.34.1		Largura de trabalho (paleta 1000 x 1200 transversalmente)	Ast	mm	1610
4.34.2		Largura de trabalho (paleta 800x1200 longitudinal)	Ast	mm	1810
4.35	Raio de viragem	Wa	mm	1160	
Performance	5.3	Velocidade de descida com/sem carga		m/s	0,1 / 0,05

- Esta ficha técnica está em conformidade com as regras VDI 2198 e somente menciona valores técnicos para equipamento standard. Pneus fora do standard, mastros diferentes, equipamentos adicionais, etc. podem produzir outros valores.

Características	1.1	Fabricante (nome curto)			Jungheinrich
	1.2	Designação do modelo pelo fabricante			<b>AM I20p</b>
	1.3	Tração			Manual
	1.4	Modo de operação			Manual
	1.5	Capacidade de carga/carga	Q	kg	2000
	1.6	Distância do centro de gravidade da carga	c	mm	485
	1.9	Distância entre eixos	y	mm	995
Pesos	2.1	Peso próprio do equipamento		kg	69
	2.1.1	Peso do equipamento (incluindo bateria)		kg	66
Rodas/chassis	3.1	Pneus			N-GN
	3.2	Dimensão do pneu, dianteiro			Ø 200x50
	3.3	Dimensão do pneu, traseiro			Ø 80x90
	3.5	Rodas, número à frente/atrás (x = não motrizes)			2/2
	3.6	Distância entre centro do rasto dos pneus, à frente	b10	mm	120
	3.7	Distância entre centro do rasto dos pneus, atrás	b11	mm	520
	Dimensões básicas	4.4	Elevação (h3)	h3	mm
4.9		Altura do manipulador do timão em posição de marcha mín./máx.	h14	mm	1170
4.14		Altura da plataforma ao solo, elevada	h12	mm	205
4.15		Altura dos garfos, em baixo	h13	mm	85
4.19		Comprimento total	l1	mm	1305
4.21.1		Largura total	b1	mm	680
4.22		Dimensões do garfo	s/e/l	mm	51 x 160 x 970

	4.25	Distância fora-a-fora do garfo	b5	mm	680
	4.32	Altura acima do solo no centro da distância entre eixos	m2	mm	34
	4.34.1	Largura de trabalho (paleta 1000 x 1200 transversalmente)	Ast	mm	1610
	4.34.2	Largura de trabalho (paleta 800x1200 longitudinal)	Ast	mm	1810
	4.35	Raio de viragem	Wa	mm	1160
Performance	5.3	Velocidade de descida com/sem carga		m/s	0,1 / 0,05
- Esta ficha técnica está em conformidade com as regras VDI 2198 e somente menciona valores técnicos para equipamento standard. Pneus fora do standard, mastros diferentes, equipamentos adicionais, etc. podem produzir outros valores.					

Características	1.1	Fabricante (nome curto)			Jungheinrich
	1.2	Designação do modelo pelo fabricante			<b>AM I20p</b>
	1.3	Tração			Manual
	1.4	Modo de operação			Manual
	1.5	Capacidade de carga/carga	Q	kg	2000
	1.6	Distância do centro de gravidade da carga	c	mm	405
	1.9	Distância entre eixos	y	mm	835
Pesos	2.1	Peso próprio do equipamento		kg	69
Rodas/chassis	3.1	Pneus			V-BV
	3.2	Dimensão do pneu, dianteiro			Ø 200x50
	3.3	Dimensão do pneu, traseiro			Ø 80x70
	3.5	Rodas, número à frente/atrás (x = não motrizes)			2/2
	3.6	Distância entre centro do rasto dos pneus, à frente	b10	mm	120
	3.7	Distância entre centro do rasto dos pneus, atrás	b11	mm	520
Dimensões básicas	4.4	Elevação (h3)	h3	mm	120
	4.9	Altura do manipulador do timão em posição de marcha mín./máx.	h14	mm	1170
	4.14	Altura da plataforma ao solo, elevada	h12	mm	205
	4.15	Altura dos garfos, em baixo	h13	mm	85
	4.19	Comprimento total	l1	mm	1145
	4.21.1	Largura total	b1	mm	680
	4.22	Dimensões do garfo	s/e/l	mm	51 x 160 x 810
	4.25	Distância fora-a-fora do garfo	b5	mm	680
	4.32	Altura acima do solo no centro da distância entre eixos	m2	mm	34
	4.34.1	Largura de trabalho (paleta 1000 x 1200 transversalmente)	Ast	mm	1610
4.34.2	Largura de trabalho (paleta 800x1200 longitudinal)	Ast	mm	1810	
4.35	Raio de viragem	Wa	mm	1000	
Performance	5.3	Velocidade de descida com/sem carga		m/s	0,1 / 0,05
- Esta ficha técnica está em conformidade com as regras VDI 2198 e somente menciona valores técnicos para equipamento standard. Pneus fora do standard, mastros diferentes, equipamentos adicionais, etc. podem produzir outros valores.					

Características	1.1	Fabricante (nome curto)			Jungheinrich
	1.2	Designação do modelo pelo fabricante			<b>AM I20p</b>
	1.3	Tração			Manual
	1.4	Modo de operação			Manual
	1.5	Capacidade de carga/carga	Q	kg	2000
	1.6	Distância do centro de gravidade da carga	c	mm	405
	1.9	Distância entre eixos	y	mm	835
Pesos	2.1	Peso próprio do equipamento		kg	69
Rodas/chassis	3.1	Pneus			N-BN
	3.2	Dimensão do pneu, dianteiro			Ø 200x50
	3.3	Dimensão do pneu, traseiro			Ø 80x65
	3.5	Rodas, número à frente/atrás (x = não motrizes)			2/2
	3.6	Distância entre centro do rasto dos pneus, à frente	b10	mm	120
	3.7	Distância entre centro do rasto dos pneus, atrás	b11	mm	520
Dimensões básicas	4.4	Elevação (h3)	h3	mm	120
	4.9	Altura do manipulador do timão em posição de marcha mín./máx.	h14	mm	1170
	4.14	Altura da plataforma ao solo, elevada	h12	mm	205
	4.15	Altura dos garfos, em baixo	h13	mm	85
	4.19	Comprimento total	l1	mm	1145
	4.21.1	Largura total	b1	mm	680
	4.22	Dimensões do garfo	s/e/l	mm	51 x 160 x 810
	4.25	Distância fora-a-fora do garfo	b5	mm	680
	4.32	Altura acima do solo no centro da distância entre eixos	m2	mm	34
	4.34.1	Largura de trabalho (paleta 1000 x 1200 transversalmente)	Ast	mm	1610
	4.34.2	Largura de trabalho (paleta 800x1200 longitudinal)	Ast	mm	1810
4.35	Raio de viragem	Wa	mm	1000	
Performance	5.3	Velocidade de descida com/sem carga		m/s	0,1 / 0,05

- Esta ficha técnica está em conformidade com as regras VDI 2198 e somente menciona valores técnicos para equipamento standard. Pneus fora do standard, mastros diferentes, equipamentos adicionais, etc. podem produzir outros valores.

Características	1.1	Fabricante (nome curto)			Jungheinrich	
	1.2	Designação do modelo pelo fabricante			<b>AM I20p</b>	
	1.3	Tração			Manual	
	1.4	Modo de operação			Manual	
	1.5	Capacidade de carga/carga	Q	kg	2000	
	1.6	Distância do centro de gravidade da carga	c	mm	405	
	1.9	Distância entre eixos	y	mm	835	
Rodas/ chassis	Pesos	2.1	Peso próprio do equipamento		kg	65
		3.1	Pneus			V-GV

	3.2	Dimensão do pneu, dianteiro			Ø 200x50	
	3.3	Dimensão do pneu, traseiro			Ø 80x90	
	3.5	Rodas, número à frente/atrás (x = não motrizes)			2/2	
	3.6	Distância entre centro do rasto dos pneus, à frente	b10	mm	120	
	3.7	Distância entre centro do rasto dos pneus, atrás	b11	mm	520	
	Dimensões básicas	4.4	Elevação (h3)	h3	mm	120
		4.9	Altura do manípulo do timão em posição de marcha mín./máx.	h14	mm	1170
4.14		Altura da plataforma ao solo, elevada	h12	mm	205	
4.15		Altura dos garfos, em baixo	h13	mm	85	
4.19		Comprimento total	l1	mm	1145	
4.21.1		Largura total	b1	mm	680	
4.22		Dimensões do garfo	s/e/l	mm	51 x 160 x 810	
4.25		Distância fora-a-fora do garfo	b5	mm	680	
4.32		Altura acima do solo no centro da distância entre eixos	m2	mm	34	
4.34.1		Largura de trabalho (paleta 1000 x 1200 transversalmente)	Ast	mm	1610	
4.34.2		Largura de trabalho (paleta 800x1200 longitudinal)	Ast	mm	1810	
4.35		Raio de viragem	Wa	mm	1000	
Performance		5.3	Velocidade de descida com/sem carga		m/s	0,1 / 0,05

- Esta ficha técnica está em conformidade com as regras VDI 2198 e somente menciona valores técnicos para equipamento standard. Pneus fora do standard, mastros diferentes, equipamentos adicionais, etc. podem produzir outros valores.

Características	1.1	Fabricante (nome curto)			Jungheinrich
	1.2	Designação do modelo pelo fabricante			<b>AM 120p</b>
	1.3	Tração			Manual
	1.4	Modo de operação			Manual
	1.5	Capacidade de carga/carga	Q	kg	2000
	1.6	Distância do centro de gravidade da carga	c	mm	405
	1.9	Distância entre eixos	y	mm	835
Pesos	2.1	Peso próprio do equipamento		kg	65
Rodas/chassis	3.1	Pneus			N-GN
	3.2	Dimensão do pneu, dianteiro			Ø 200x50
	3.3	Dimensão do pneu, traseiro			Ø 80x90
	3.5	Rodas, número à frente/atrás (x = não motrizes)			2/2
	3.6	Distância entre centro do rasto dos pneus, à frente	b10	mm	120
	3.7	Distância entre centro do rasto dos pneus, atrás	b11	mm	520
Dimensões básicas	4.4	Elevação (h3)	h3	mm	120
	4.9	Altura do manípulo do timão em posição de marcha mín./máx.	h14	mm	1170
	4.14	Altura da plataforma ao solo, elevada	h12	mm	205
	4.15	Altura dos garfos, em baixo	h13	mm	85
	4.19	Comprimento total	l1	mm	1145
	4.21.1	Largura total	b1	mm	680
	4.22	Dimensões do garfo	s/e/l	mm	51 x 160 x 810
4.25	Distância fora-a-fora do garfo	b5	mm	680	



	4.32	Altura acima do solo no centro da distância entre eixos	m2	mm	34
	4.34.1	Largura de trabalho (palete 1000 x 1200 transversalmente)	Ast	mm	1610
	4.34.2	Largura de trabalho (palete 800x1200 longitudinal)	Ast	mm	1810
	4.35	Raio de viragem	Wa	mm	1000
Performance	5.3	Velocidade de descida com/sem carga		m/s	0,1 / 0,05

- Esta ficha técnica está em conformidade com as regras VDI 2198 e somente menciona valores técnicos para equipamento standard. Pneus fora do standard, mastros diferentes, equipamentos adicionais, etc. podem produzir outros valores.

Características	1.1	Fabricante (nome curto)			Jungheinrich
	1.2	Designação do modelo pelo fabricante			<b>AM I20p</b>
	1.3	Tração			Manual
	1.4	Modo de operação			Manual
	1.5	Capacidade de carga/carga	Q	kg	2000
	1.6	Distância do centro de gravidade da carga	c	mm	610
	1.9	Distância entre eixos	y	mm	1245
Pesos	2.1	Peso próprio do equipamento		kg	75
	2.1.1	Peso do equipamento (incluindo bateria)		kg	75
Rodas/chassis	3.1	Pneus			V-BV
	3.2	Dimensão do pneu, dianteiro			Ø 200x50
	3.3	Dimensão do pneu, traseiro			Ø 80x70
	3.5	Rodas, número à frente/atrás (x = não motrizes)			2/2
	3.6	Distância entre centro do rasto dos pneus, à frente	b10	mm	120
	3.7	Distância entre centro do rasto dos pneus, atrás	b11	mm	360
Dimensões básicas	4.4	Elevação (h3)	h3	mm	120
	4.9	Altura do manipulador do timão em posição de marcha mín./máx.	h14	mm	1170
	4.14	Altura da plataforma ao solo, elevada	h12	mm	205
	4.15	Altura dos garfos, em baixo	h13	mm	85
	4.19	Comprimento total	l1	mm	1555
	4.21.1	Largura total	b1	mm	520
	4.22	Dimensões do garfo	s/e/l	mm	51 x 160 x 1220
	4.25	Distância fora-a-fora do garfo	b5	mm	520
	4.32	Altura acima do solo no centro da distância entre eixos	m2	mm	34
	4.34.1	Largura de trabalho (palete 1000 x 1200 transversalmente)	Ast	mm	1610
4.34.2	Largura de trabalho (palete 800x1200 longitudinal)	Ast	mm	1830	
4.35	Raio de viragem	Wa	mm	1410	
Performance	5.3	Velocidade de descida com/sem carga		m/s	0,1 / 0,05

- Esta ficha técnica está em conformidade com as regras VDI 2198 e somente menciona valores técnicos para equipamento standard. Pneus fora do standard, mastros diferentes, equipamentos adicionais, etc. podem produzir outros valores.

Características	1.1	Fabricante (nome curto)		Jungheinrich	
	1.2	Designação do modelo pelo fabricante		<b>AM I20p</b>	
	1.3	Tração		Manual	
	1.4	Modo de operação		Manual	
	1.5	Capacidade de carga/carga	Q	kg	2000
	1.6	Distância do centro de gravidade da carga	c	mm	610
	1.9	Distância entre eixos	y	mm	1245
Pesos	2.1	Peso próprio do equipamento		kg	75
	2.1.1	Peso do equipamento (incluindo bateria)		kg	75
Rodas/chassis	3.1	Pneus			N-BN
	3.2	Dimensão do pneu, dianteiro			Ø 200x50
	3.3	Dimensão do pneu, traseiro			Ø 80x65
	3.5	Rodas, número à frente/atrás (x = não motrizes)			2/2
	3.6	Distância entre centro do rasto dos pneus, à frente	b10	mm	120
	3.7	Distância entre centro do rasto dos pneus, atrás	b11	mm	360
Dimensões básicas	4.4	Elevação (h3)	h3	mm	120
	4.9	Altura do manipulador do timão em posição de marcha mín./máx.	h14	mm	1170
	4.14	Altura da plataforma ao solo, elevada	h12	mm	205
	4.15	Altura dos garfos, em baixo	h13	mm	85
	4.19	Comprimento total	l1	mm	1555
	4.21.1	Largura total	b1	mm	520
	4.22	Dimensões do garfo	s/e/l	mm	51 x 160 x 1220
	4.25	Distância fora-a-fora do garfo	b5	mm	520
	4.32	Altura acima do solo no centro da distância entre eixos	m2	mm	34
	4.34.1	Largura de trabalho (paleta 1000 x 1200 transversalmente)	Ast	mm	1610
	4.34.2	Largura de trabalho (paleta 800x1200 longitudinal)	Ast	mm	1830
4.35	Raio de viragem	Wa	mm	1410	
Performance	5.3	Velocidade de descida com/sem carga		m/s	0,1 / 0,05
- Esta ficha técnica está em conformidade com as regras VDI 2198 e somente menciona valores técnicos para equipamento standard. Pneus fora do standard, mastros diferentes, equipamentos adicionais, etc. podem produzir outros valores.					

Características	1.1	Fabricante (nome curto)		Jungheinrich	
	1.2	Designação do modelo pelo fabricante		<b>AM I20p</b>	
	1.3	Tração		Manual	
	1.4	Modo de operação		Manual	
	1.5	Capacidade de carga/carga	Q	kg	2000
	1.6	Distância do centro de gravidade da carga	c	mm	610
	1.9	Distância entre eixos	y	mm	1245
Pesos	2.1	Peso próprio do equipamento		kg	72
	2.1.1	Peso do equipamento (incluindo bateria)		kg	72

Rodas/chassis	3.1	Pneus			V-GV
	3.2	Dimensão do pneu, dianteiro			Ø 200x50
	3.3	Dimensão do pneu, traseiro			Ø 80x90
	3.5	Rodas, número à frente/atrás (x = não motrizes)			2/2
	3.6	Distância entre centro do rasto dos pneus, à frente	b10	mm	120
	3.7	Distância entre centro do rasto dos pneus, atrás	b11	mm	360
	Dimensões básicas	4.4	Elevação (h3)	h3	mm
4.9		Altura do manipulador do timão em posição de marcha mín./máx.	h14	mm	1170
4.14		Altura da plataforma ao solo, elevada	h12	mm	205
4.15		Altura dos garfos, em baixo	h13	mm	85
4.19		Comprimento total	l1	mm	1555
4.21.1		Largura total	b1	mm	520
4.22		Dimensões do garfo	s/e/l	mm	51 x 160 x 1220
4.25		Distância fora-a-fora do garfo	b5	mm	520
4.32		Altura acima do solo no centro da distância entre eixos	m2	mm	34
4.34.1		Largura de trabalho (paleta 1000 x 1200 transversalmente)	Ast	mm	1610
4.34.2		Largura de trabalho (paleta 800x1200 longitudinal)	Ast	mm	1830
4.35		Raio de viragem	Wa	mm	1410
Performance		5.3	Velocidade de descida com/sem carga		m/s

- Esta ficha técnica está em conformidade com as regras VDI 2198 e somente menciona valores técnicos para equipamento standard. Pneus fora do standard, mastros diferentes, equipamentos adicionais, etc. podem produzir outros valores.

Características	1.1	Fabricante (nome curto)			Jungheinrich
	1.2	Designação do modelo pelo fabricante			<b>AM I20p</b>
	1.3	Tração			Manual
	1.4	Modo de operação			Manual
	1.5	Capacidade de carga/carga	Q	kg	2000
	1.6	Distância do centro de gravidade da carga	c	mm	610
	1.9	Distância entre eixos	y	mm	1245
Pesos	2.1	Peso próprio do equipamento		kg	72
	2.1.1	Peso do equipamento (incluindo bateria)		kg	72
Rodas/chassis	3.1	Pneus			N-GN
	3.2	Dimensão do pneu, dianteiro			Ø 200x50
	3.3	Dimensão do pneu, traseiro			Ø 80x90
	3.5	Rodas, número à frente/atrás (x = não motrizes)			2/2
	3.6	Distância entre centro do rasto dos pneus, à frente	b10	mm	120
	3.7	Distância entre centro do rasto dos pneus, atrás	b11	mm	360
	Dimensões básicas	4.4	Elevação (h3)	h3	mm
4.9		Altura do manipulador do timão em posição de marcha mín./máx.	h14	mm	1170
4.14		Altura da plataforma ao solo, elevada	h12	mm	205
4.15		Altura dos garfos, em baixo	h13	mm	85
4.19		Comprimento total	l1	mm	1555
4.21.1		Largura total	b1	mm	520
4.22		Dimensões do garfo	s/e/l	mm	51 x 160 x 1220

	4.25	Distância fora-a-fora do garfo	b5	mm	520
	4.32	Altura acima do solo no centro da distância entre eixos	m2	mm	34
	4.34.1	Largura de trabalho (palete 1000 x 1200 transversalmente)	Ast	mm	1610
	4.34.2	Largura de trabalho (palete 800x1200 longitudinal)	Ast	mm	1830
	4.35	Raio de viragem	Wa	mm	1410
Performance	5.3	Velocidade de descida com/sem carga		m/s	0,1 / 0,05
- Esta ficha técnica está em conformidade com as regras VDI 2198 e somente menciona valores técnicos para equipamento standard. Pneus fora do standard, mastros diferentes, equipamentos adicionais, etc. podem produzir outros valores.					

Características	1.1	Fabricante (nome curto)			Jungheinrich
	1.2	Designação do modelo pelo fabricante			<b>AM I20p</b>
	1.3	Tração			Manual
	1.4	Modo de operação			Manual
	1.5	Capacidade de carga/carga	Q	kg	2000
	1.6	Distância do centro de gravidade da carga	c	mm	570
	1.9	Distância entre eixos	y	mm	1165
Pesos	2.1	Peso próprio do equipamento		kg	72
Rodas/chassis	3.1	Pneus			V-BV
	3.2	Dimensão do pneu, dianteiro			Ø 200x50
	3.3	Dimensão do pneu, traseiro			Ø 80x70
	3.5	Rodas, número à frente/atrás (x = não motrizes)			2/2
	3.6	Distância entre centro do rasto dos pneus, à frente	b10	mm	120
	3.7	Distância entre centro do rasto dos pneus, atrás	b11	mm	360
Dimensões básicas	4.4	Elevação (h3)	h3	mm	120
	4.9	Altura do manipulador do timão em posição de marcha min./máx.	h14	mm	1170
	4.14	Altura da plataforma ao solo, elevada	h12	mm	205
	4.15	Altura dos garfos, em baixo	h13	mm	85
	4.19	Comprimento total	l1	mm	1475
	4.21.1	Largura total	b1	mm	520
	4.22	Dimensões do garfo	s/e/l	mm	51 x 160 x 1140
	4.25	Distância fora-a-fora do garfo	b5	mm	520
	4.32	Altura acima do solo no centro da distância entre eixos	m2	mm	34
	4.34.1	Largura de trabalho (palete 1000 x 1200 transversalmente)	Ast	mm	1610
	4.34.2	Largura de trabalho (palete 800x1200 longitudinal)	Ast	mm	1810
4.35	Raio de viragem	Wa	mm	1330	
Performance	5.3	Velocidade de descida com/sem carga		m/s	0,1 / 0,05
- Esta ficha técnica está em conformidade com as regras VDI 2198 e somente menciona valores técnicos para equipamento standard. Pneus fora do standard, mastros diferentes, equipamentos adicionais, etc. podem produzir outros valores.					

Características	1.1	Fabricante (nome curto)		Jungheinrich	
	1.2	Designação do modelo pelo fabricante		<b>AM I20p</b>	
	1.3	Tração		Manual	
	1.4	Modo de operação		Manual	
	1.5	Capacidade de carga/carga	Q	kg	2000
	1.6	Distância do centro de gravidade da carga	c	mm	570
	1.9	Distância entre eixos	y	mm	1165
Pesos	2.1	Peso próprio do equipamento		kg	72
Rodas/chassis	3.1	Pneus			N-BN
	3.2	Dimensão do pneu, dianteiro			Ø 200x50
	3.3	Dimensão do pneu, traseiro			Ø 80x65
	3.5	Rodas, número à frente/atrás (x = não motrizes)			2/2
	3.6	Distância entre centro do rasto dos pneus, à frente	b10	mm	120
	3.7	Distância entre centro do rasto dos pneus, atrás	b11	mm	360
Dimensões básicas	4.4	Elevação (h3)	h3	mm	120
	4.9	Altura do manipulador do timão em posição de marcha mín./máx.	h14	mm	1170
	4.14	Altura da plataforma ao solo, elevada	h12	mm	205
	4.15	Altura dos garfos, em baixo	h13	mm	85
	4.19	Comprimento total	l1	mm	1475
	4.21.1	Largura total	b1	mm	520
	4.22	Dimensões do garfo	s/e/l	mm	51 x 160 x 1140
	4.25	Distância fora-a-fora do garfo	b5	mm	520
	4.32	Altura acima do solo no centro da distância entre eixos	m2	mm	34
	4.34.1	Largura de trabalho (paleta 1000 x 1200 transversalmente)	Ast	mm	1610
	4.34.2	Largura de trabalho (paleta 800x1200 longitudinal)	Ast	mm	1810
4.35	Raio de viragem	Wa	mm	1330	
Performance	5.3	Velocidade de descida com/sem carga		m/s	0,1 / 0,05
- Esta ficha técnica está em conformidade com as regras VDI 2198 e somente menciona valores técnicos para equipamento standard. Pneus fora do standard, mastros diferentes, equipamentos adicionais, etc. podem produzir outros valores.					

Características	1.1	Fabricante (nome curto)		Jungheinrich	
	1.2	Designação do modelo pelo fabricante		<b>AM I20p</b>	
	1.3	Tração		Manual	
	1.4	Modo de operação		Manual	
	1.5	Capacidade de carga/carga	Q	kg	2000
	1.6	Distância do centro de gravidade da carga	c	mm	570
	1.9	Distância entre eixos	y	mm	1165
Pesos	2.1	Peso próprio do equipamento		kg	69

Rodas/chassis	3.1	Pneus			V-GV
	3.2	Dimensão do pneu, dianteiro			Ø 200x50
	3.3	Dimensão do pneu, traseiro			Ø 80x90
	3.5	Rodas, número à frente/atrás (x = não motrizes)			2/2
	3.6	Distância entre centro do rasto dos pneus, à frente	b10	mm	120
	3.7	Distância entre centro do rasto dos pneus, atrás	b11	mm	360
	Dimensões básicas	4.4	Elevação (h3)	h3	mm
4.9		Altura do manipulador do timão em posição de marcha mín./máx.	h14	mm	1170
4.14		Altura da plataforma ao solo, elevada	h12	mm	205
4.15		Altura dos garfos, em baixo	h13	mm	85
4.19		Comprimento total	l1	mm	1475
4.21.1		Largura total	b1	mm	520
4.22		Dimensões do garfo	s/e/l	mm	51 x 160 x 1140
4.25		Distância fora-a-fora do garfo	b5	mm	520
4.32		Altura acima do solo no centro da distância entre eixos	m2	mm	34
4.34.1		Largura de trabalho (paleta 1000 x 1200 transversalmente)	Ast	mm	1610
4.34.2		Largura de trabalho (paleta 800x1200 longitudinal)	Ast	mm	1810
4.35	Raio de viragem	Wa	mm	1330	
Performance	5.3	Velocidade de descida com/sem carga		m/s	0,1 / 0,05

- Esta ficha técnica está em conformidade com as regras VDI 2198 e somente menciona valores técnicos para equipamento standard. Pneus fora do standard, mastros diferentes, equipamentos adicionais, etc. podem produzir outros valores.

Características	1.1	Fabricante (nome curto)			Jungheinrich
	1.2	Designação do modelo pelo fabricante			<b>AM I20p</b>
	1.3	Tração			Manual
	1.4	Modo de operação			Manual
	1.5	Capacidade de carga/carga	Q	kg	2000
	1.6	Distância do centro de gravidade da carga	c	mm	570
	1.9	Distância entre eixos	y	mm	1165
Pesos	2.1	Peso próprio do equipamento		kg	69
	2.2	Peso por eixo com carga à frente/atrás		kg	636 / 1432
	2.3	Peso por eixo sem carga à frente/atrás		kg	21 / 47
Rodas/chassis	3.1	Pneus			N-GN
	3.2	Dimensão do pneu, dianteiro			Ø 200x50
	3.3	Dimensão do pneu, traseiro			Ø 80x90
	3.5	Rodas, número à frente/atrás (x = não motrizes)			2/2
	3.6	Distância entre centro do rasto dos pneus, à frente	b10	mm	120
	3.7	Distância entre centro do rasto dos pneus, atrás	b11	mm	360
	Dimensões básicas	4.4	Elevação (h3)	h3	mm
4.9		Altura do manipulador do timão em posição de marcha mín./máx.	h14	mm	1220 / 1170
4.14		Altura da plataforma ao solo, elevada	h12	mm	205
4.15		Altura dos garfos, em baixo	h13	mm	85
4.19		Comprimento total	l1	mm	1475
4.20		Comprimento, incluindo parte posterior do garfo	l2	mm	340
4.21.1		Largura total	b1	mm	520

	4.22	Dimensões do garfo	s/e/l	mm	51 x 160 x 1140
	4.25	Distância fora-a-fora do garfo	b5	mm	520
	4.32	Altura acima do solo no centro da distância entre eixos	m2	mm	34
	4.34.1	Largura de trabalho (palete 1000 x 1200 transversalmente)	Ast	mm	1610
	4.34.2	Largura de trabalho (palete 800x1200 longitudinal)	Ast	mm	1810
	4.35	Raio de viragem	Wa	mm	1330
Performance	5.3	Velocidade de descida com/sem carga		m/s	0,1 / 0,05
- Esta ficha técnica está em conformidade com as regras VDI 2198 e somente menciona valores técnicos para equipamento standard. Pneus fora do standard, mastros diferentes, equipamentos adicionais, etc. podem produzir outros valores.					

Características	1.1	Fabricante (nome curto)			Jungheinrich
	1.2	Designação do modelo pelo fabricante			<b>AM I20p</b>
	1.3	Tração			Manual
	1.4	Modo de operação			Manual
	1.5	Capacidade de carga/carga	Q	kg	2000
	1.6	Distância do centro de gravidade da carga	c	mm	485
	1.9	Distância entre eixos	y	mm	995
Pesos	2.1	Peso próprio do equipamento		kg	66
	2.1.1	Peso do equipamento (incluindo bateria)		kg	66
Rodas/chassis	3.1	Pneus			V-BV
	3.2	Dimensão do pneu, dianteiro			Ø 200x50
	3.3	Dimensão do pneu, traseiro			Ø 80x70
	3.5	Rodas, número à frente/atrás (x = não motrizes)			2/2
	3.6	Distância entre centro do rasto dos pneus, à frente	b10	mm	120
	3.7	Distância entre centro do rasto dos pneus, atrás	b11	mm	360
Dimensões básicas	4.4	Elevação (h3)	h3	mm	120
	4.9	Altura do manipulador do timão em posição de marcha mín./máx.	h14	mm	1170
	4.14	Altura da plataforma ao solo, elevada	h12	mm	205
	4.15	Altura dos garfos, em baixo	h13	mm	85
	4.19	Comprimento total	l1	mm	1305
	4.21.1	Largura total	b1	mm	520
	4.22	Dimensões do garfo	s/e/l	mm	51 x 160 x 970
	4.25	Distância fora-a-fora do garfo	b5	mm	520
	4.32	Altura acima do solo no centro da distância entre eixos	m2	mm	34
	4.34.1	Largura de trabalho (palete 1000 x 1200 transversalmente)	Ast	mm	1610
4.34.2	Largura de trabalho (palete 800x1200 longitudinal)	Ast	mm	1810	
4.35	Raio de viragem	Wa	mm	1160	
Performance	5.3	Velocidade de descida com/sem carga		m/s	0,1 / 0,05
- Esta ficha técnica está em conformidade com as regras VDI 2198 e somente menciona valores técnicos para equipamento standard. Pneus fora do standard, mastros diferentes, equipamentos adicionais, etc. podem produzir outros valores.					

Características	1.1	Fabricante (nome curto)			Jungheinrich
	1.2	Designação do modelo pelo fabricante			<b>AM I20p</b>
	1.3	Tração			Manual
	1.4	Modo de operação			Manual
	1.5	Capacidade de carga/carga	Q	kg	2000
	1.6	Distância do centro de gravidade da carga	c	mm	485
	1.9	Distância entre eixos	y	mm	995
Pesos	2.1	Peso próprio do equipamento		kg	66
	2.1.1	Peso do equipamento (incluindo bateria)		kg	66
Rodas/chassis	3.1	Pneus			N-BN
	3.2	Dimensão do pneu, dianteiro			Ø 200x50
	3.3	Dimensão do pneu, traseiro			Ø 80x65
	3.5	Rodas, número à frente/atrás (x = não motrizes)			2/2
	3.6	Distância entre centro do rasto dos pneus, à frente	b10	mm	120
	3.7	Distância entre centro do rasto dos pneus, atrás	b11	mm	360
Dimensões básicas	4.4	Elevação (h3)	h3	mm	120
	4.9	Altura do manipulador do timão em posição de marcha mín./máx.	h14	mm	1170
	4.14	Altura da plataforma ao solo, elevada	h12	mm	205
	4.15	Altura dos garfos, em baixo	h13	mm	85
	4.19	Comprimento total	l1	mm	1305
	4.21.1	Largura total	b1	mm	520
	4.22	Dimensões do garfo	s/e/l	mm	51 x 160 x 970
	4.25	Distância fora-a-fora do garfo	b5	mm	520
	4.32	Altura acima do solo no centro da distância entre eixos	m2	mm	34
	4.34.1	Largura de trabalho (paleta 1000 x 1200 transversalmente)	Ast	mm	1610
	4.34.2	Largura de trabalho (paleta 800x1200 longitudinal)	Ast	mm	1810
4.35	Raio de viragem	Wa	mm	1160	
Performance	5.3	Velocidade de descida com/sem carga		m/s	0,1 / 0,05
- Esta ficha técnica está em conformidade com as regras VDI 2198 e somente menciona valores técnicos para equipamento standard. Pneus fora do standard, mastros diferentes, equipamentos adicionais, etc. podem produzir outros valores.					

Características	1.1	Fabricante (nome curto)			Jungheinrich
	1.2	Designação do modelo pelo fabricante			<b>AM I20p</b>
	1.3	Tração			Manual
	1.4	Modo de operação			Manual
	1.5	Capacidade de carga/carga	Q	kg	2000
	1.6	Distância do centro de gravidade da carga	c	mm	485
	1.9	Distância entre eixos	y	mm	995
Pesos	2.1	Peso próprio do equipamento		kg	63
	2.1.1	Peso do equipamento (incluindo bateria)		kg	63



Rodas/chassis	3.1	Pneus			V-GV
	3.2	Dimensão do pneu, dianteiro			Ø 200x50
	3.3	Dimensão do pneu, traseiro			Ø 80x90
	3.5	Rodas, número à frente/atrás (x = não motrizes)			2/2
	3.6	Distância entre centro do rasto dos pneus, à frente	b10	mm	120
	3.7	Distância entre centro do rasto dos pneus, atrás	b11	mm	360
	Dimensões básicas	4.4	Elevação (h3)	h3	mm
4.9		Altura do manipulador do timão em posição de marcha mín./máx.	h14	mm	1170
4.14		Altura da plataforma ao solo, elevada	h12	mm	205
4.15		Altura dos garfos, em baixo	h13	mm	85
4.19		Comprimento total	l1	mm	1305
4.21.1		Largura total	b1	mm	520
4.22		Dimensões do garfo	s/e/l	mm	51 x 160 x 970
4.25		Distância fora-a-fora do garfo	b5	mm	520
4.32		Altura acima do solo no centro da distância entre eixos	m2	mm	34
4.34.1		Largura de trabalho (paleta 1000 x 1200 transversalmente)	Ast	mm	1610
4.34.2		Largura de trabalho (paleta 800x1200 longitudinal)	Ast	mm	1810
4.35	Raio de viragem	Wa	mm	1160	
Performance	5.3	Velocidade de descida com/sem carga		m/s	0,1 / 0,05

- Esta ficha técnica está em conformidade com as regras VDI 2198 e somente menciona valores técnicos para equipamento standard. Pneus fora do standard, mastros diferentes, equipamentos adicionais, etc. podem produzir outros valores.

Características	1.1	Fabricante (nome curto)			Jungheinrich
	1.2	Designação do modelo pelo fabricante			<b>AM I20p</b>
	1.3	Tração			Manual
	1.4	Modo de operação			Manual
	1.5	Capacidade de carga/carga	Q	kg	2000
	1.6	Distância do centro de gravidade da carga	c	mm	485
	1.9	Distância entre eixos	y	mm	995
Pesos	2.1	Peso próprio do equipamento		kg	63
	2.1.1	Peso do equipamento (incluindo bateria)		kg	63
Rodas/chassis	3.1	Pneus			N-GN
	3.2	Dimensão do pneu, dianteiro			Ø 200x50
	3.3	Dimensão do pneu, traseiro			Ø 80x90
	3.5	Rodas, número à frente/atrás (x = não motrizes)			2/2
	3.6	Distância entre centro do rasto dos pneus, à frente	b10	mm	120
	3.7	Distância entre centro do rasto dos pneus, atrás	b11	mm	360
	Dimensões básicas	4.4	Elevação (h3)	h3	mm
4.9		Altura do manipulador do timão em posição de marcha mín./máx.	h14	mm	1170
4.14		Altura da plataforma ao solo, elevada	h12	mm	205
4.15		Altura dos garfos, em baixo	h13	mm	85
4.19		Comprimento total	l1	mm	1305
4.21.1		Largura total	b1	mm	520
4.22		Dimensões do garfo	s/e/l	mm	51 x 160 x 970

	4.25	Distância fora-a-fora do garfo	b5	mm	520
	4.32	Altura acima do solo no centro da distância entre eixos	m2	mm	34
	4.34.1	Largura de trabalho (paleta 1000 x 1200 transversalmente)	Ast	mm	1610
	4.34.2	Largura de trabalho (paleta 800x1200 longitudinal)	Ast	mm	1810
	4.35	Raio de viragem	Wa	mm	1160
Performance	5.3	Velocidade de descida com/sem carga		m/s	0,1 / 0,05
- Esta ficha técnica está em conformidade com as regras VDI 2198 e somente menciona valores técnicos para equipamento standard. Pneus fora do standard, mastros diferentes, equipamentos adicionais, etc. podem produzir outros valores.					

Características	1.1	Fabricante (nome curto)			Jungheinrich
	1.2	Designação do modelo pelo fabricante			<b>AM I20p</b>
	1.3	Tração			Manual
	1.4	Modo de operação			Manual
	1.5	Capacidade de carga/carga	Q	kg	2000
	1.6	Distância do centro de gravidade da carga	c	mm	405
	1.9	Distância entre eixos	y	mm	835
Pesos	2.1	Peso próprio do equipamento		kg	63
Rodas/chassis	3.1	Pneus			V-BV
	3.2	Dimensão do pneu, dianteiro			Ø 200x50
	3.3	Dimensão do pneu, traseiro			Ø 80x70
	3.5	Rodas, número à frente/atrás (x = não motrizes)			2/2
	3.6	Distância entre centro do rasto dos pneus, à frente	b10	mm	120
	3.7	Distância entre centro do rasto dos pneus, atrás	b11	mm	335
Dimensões básicas	4.4	Elevação (h3)	h3	mm	120
	4.9	Altura do manípulo do timão em posição de marcha min./máx.	h14	mm	1170
	4.14	Altura da plataforma ao solo, elevada	h12	mm	205
	4.15	Altura dos garfos, em baixo	h13	mm	85
	4.19	Comprimento total	l1	mm	1145
	4.21.1	Largura total	b1	mm	520
	4.22	Dimensões do garfo	s/e/l	mm	51 x 160 x 810
	4.25	Distância fora-a-fora do garfo	b5	mm	520
	4.32	Altura acima do solo no centro da distância entre eixos	m2	mm	34
	4.34.1	Largura de trabalho (paleta 1000 x 1200 transversalmente)	Ast	mm	1610
4.34.2	Largura de trabalho (paleta 800x1200 longitudinal)	Ast	mm	1810	
4.35	Raio de viragem	Wa	mm	1000	
Performance	5.3	Velocidade de descida com/sem carga		m/s	0,1 / 0,05
- Esta ficha técnica está em conformidade com as regras VDI 2198 e somente menciona valores técnicos para equipamento standard. Pneus fora do standard, mastros diferentes, equipamentos adicionais, etc. podem produzir outros valores.					

Características	1.1	Fabricante (nome curto)			Jungheinrich
	1.2	Designação do modelo pelo fabricante			<b>AM I20p</b>
	1.3	Tração			Manual
	1.4	Modo de operação			Manual
	1.5	Capacidade de carga/carga	Q	kg	2000
	1.6	Distância do centro de gravidade da carga	c	mm	405
	1.9	Distância entre eixos	y	mm	835
Pesos	2.1	Peso próprio do equipamento		kg	63
Rodas/chassis	3.1	Pneus			N-BN
	3.2	Dimensão do pneu, dianteiro			Ø 200x50
	3.3	Dimensão do pneu, traseiro			Ø 80x65
	3.5	Rodas, número à frente/atrás (x = não motrizes)			2/2
	3.6	Distância entre centro do rasto dos pneus, à frente	b10	mm	120
	3.7	Distância entre centro do rasto dos pneus, atrás	b11	mm	335
Dimensões básicas	4.4	Elevação (h3)	h3	mm	120
	4.9	Altura do manipulador do timão em posição de marcha mín./máx.	h14	mm	1170
	4.14	Altura da plataforma ao solo, elevada	h12	mm	205
	4.15	Altura dos garfos, em baixo	h13	mm	85
	4.19	Comprimento total	l1	mm	1145
	4.21.1	Largura total	b1	mm	520
	4.22	Dimensões do garfo	s/e/l	mm	51 x 160 x 810
	4.25	Distância fora-a-fora do garfo	b5	mm	520
	4.32	Altura acima do solo no centro da distância entre eixos	m2	mm	34
	4.34.1	Largura de trabalho (paleta 1000 x 1200 transversalmente)	Ast	mm	1610
	4.34.2	Largura de trabalho (paleta 800x1200 longitudinal)	Ast	mm	1810
4.35	Raio de viragem	Wa	mm	1000	
Performance	5.3	Velocidade de descida com/sem carga		m/s	0,1 / 0,05
- Esta ficha técnica está em conformidade com as regras VDI 2198 e somente menciona valores técnicos para equipamento standard. Pneus fora do standard, mastros diferentes, equipamentos adicionais, etc. podem produzir outros valores.					

Características	1.1	Fabricante (nome curto)			Jungheinrich
	1.2	Designação do modelo pelo fabricante			<b>AM I20p</b>
	1.3	Tração			Manual
	1.4	Modo de operação			Manual
	1.5	Capacidade de carga/carga	Q	kg	2000
	1.6	Distância do centro de gravidade da carga	c	mm	405
	1.9	Distância entre eixos	y	mm	835
Pesos	2.1	Peso próprio do equipamento		kg	59

Rodas/chassis	3.1	Pneus			V-GV
	3.2	Dimensão do pneu, dianteiro			Ø 200x50
	3.3	Dimensão do pneu, traseiro			Ø 80x90
	3.5	Rodas, número à frente/atrás (x = não motrizes)			2/2
	3.6	Distância entre centro do rasto dos pneus, à frente	b10	mm	120
	3.7	Distância entre centro do rasto dos pneus, atrás	b11	mm	335
	Dimensões básicas	4.4	Elevação (h3)	h3	mm
4.9		Altura do manipulador do timão em posição de marcha mín./máx.	h14	mm	1170
4.14		Altura da plataforma ao solo, elevada	h12	mm	205
4.15		Altura dos garfos, em baixo	h13	mm	85
4.19		Comprimento total	l1	mm	1145
4.21.1		Largura total	b1	mm	520
4.22		Dimensões do garfo	s/e/l	mm	51 x 160 x 810
4.25		Distância fora-a-fora do garfo	b5	mm	520
4.32		Altura acima do solo no centro da distância entre eixos	m2	mm	34
4.34.1		Largura de trabalho (paleta 1000 x 1200 transversalmente)	Ast	mm	1610
4.34.2		Largura de trabalho (paleta 800x1200 longitudinal)	Ast	mm	1810
4.35	Raio de viragem	Wa	mm	1000	
Performance	5.3	Velocidade de descida com/sem carga		m/s	0,1 / 0,05

- Esta ficha técnica está em conformidade com as regras VDI 2198 e somente menciona valores técnicos para equipamento standard. Pneus fora do standard, mastros diferentes, equipamentos adicionais, etc. podem produzir outros valores.

Características	1.1	Fabricante (nome curto)			Jungheinrich
	1.2	Designação do modelo pelo fabricante			<b>AM I20p</b>
	1.3	Tração			Manual
	1.4	Modo de operação			Manual
	1.5	Capacidade de carga/carga	Q	kg	2000
	1.6	Distância do centro de gravidade da carga	c	mm	405
	1.9	Distância entre eixos	y	mm	835
Pesos	2.1	Peso próprio do equipamento		kg	59
Rodas/chassis	3.1	Pneus			N-GN
	3.2	Dimensão do pneu, dianteiro			Ø 200x50
	3.3	Dimensão do pneu, traseiro			Ø 80x90
	3.5	Rodas, número à frente/atrás (x = não motrizes)			2/2
	3.6	Distância entre centro do rasto dos pneus, à frente	b10	mm	120
	3.7	Distância entre centro do rasto dos pneus, atrás	b11	mm	360
	Dimensões básicas	4.4	Elevação (h3)	h3	mm
4.9		Altura do manipulador do timão em posição de marcha mín./máx.	h14	mm	1170
4.14		Altura da plataforma ao solo, elevada	h12	mm	205
4.15		Altura dos garfos, em baixo	h13	mm	85
4.19		Comprimento total	l1	mm	1145
4.21.1		Largura total	b1	mm	520
4.22		Dimensões do garfo	s/e/l	mm	51 x 160 x 810

	4.25	Distância fora-a-fora do garfo	b5	mm	520
	4.32	Altura acima do solo no centro da distância entre eixos	m2	mm	34
	4.34.1	Largura de trabalho (palete 1000 x 1200 transversalmente)	Ast	mm	1610
	4.34.2	Largura de trabalho (palete 800x1200 longitudinal)	Ast	mm	1810
	4.35	Raio de viragem	Wa	mm	1000
Performance	5.3	Velocidade de descida com/sem carga		m/s	0,1 / 0,05
- Esta ficha técnica está em conformidade com as regras VDI 2198 e somente menciona valores técnicos para equipamento standard. Pneus fora do standard, mastros diferentes, equipamentos adicionais, etc. podem produzir outros valores.					

Características	1.1	Fabricante (nome curto)			Jungheinrich
	1.2	Designação do modelo pelo fabricante			<b>AM I20</b>
	1.3	Tração			Manual
	1.4	Modo de operação			Manual
	1.5	Capacidade de carga/carga	Q	kg	2000
	1.6	Distância do centro de gravidade da carga	c	mm	405
	1.9	Distância entre eixos	y	mm	835
Pesos	2.1	Peso próprio do equipamento		kg	59
	2.1.1	Peso do equipamento (incluindo bateria)		kg	59
Rodas/chassis	3.1	Pneus			N-GN
	3.2	Dimensão do pneu, dianteiro			Ø 200x50
	3.3	Dimensão do pneu, traseiro			Ø 80x90
	3.5	Rodas, número à frente/atrás (x = não motrizes)			2/2
	3.6	Distância entre centro do rasto dos pneus, à frente	b10	mm	120
	3.7	Distância entre centro do rasto dos pneus, atrás	b11	mm	360
Dimensões básicas	4.4	Elevação (h3)	h3	mm	120
	4.9	Altura do manipulador do timão em posição de marcha mín./máx.	h14	mm	1170
	4.14	Altura da plataforma ao solo, elevada	h12	mm	200
	4.15	Altura dos garfos, em baixo	h13	mm	85
	4.19	Comprimento total	l1	mm	1145
	4.21.1	Largura total	b1	mm	520
	4.22	Dimensões do garfo	s/e/l	mm	51 x 160 x 810
	4.25	Distância fora-a-fora do garfo	b5	mm	520
	4.32	Altura acima do solo no centro da distância entre eixos	m2	mm	34
	4.34.1	Largura de trabalho (palete 1000 x 1200 transversalmente)	Ast	mm	1610
4.34.2	Largura de trabalho (palete 800x1200 longitudinal)	Ast	mm	1810	
4.35	Raio de viragem	Wa	mm	1000	
Performance	5.3	Velocidade de descida com/sem carga		m/s	0,1 / 0,05
- Esta ficha técnica está em conformidade com as regras VDI 2198 e somente menciona valores técnicos para equipamento standard. Pneus fora do standard, mastros diferentes, equipamentos adicionais, etc. podem produzir outros valores.					

Características	1.1	Fabricante (nome curto)			Jungheinrich
	1.2	Designação do modelo pelo fabricante			<b>AM 120</b>
	1.3	Tração			Manual
	1.4	Modo de operação			Manual
	1.5	Capacidade de carga/carga	Q	kg	2000
	1.6	Distância do centro de gravidade da carga	c	mm	405
	1.9	Distância entre eixos	y	mm	835
Pesos	2.1	Peso próprio do equipamento		kg	59
	2.1.1	Peso do equipamento (incluindo bateria)		kg	59
Rodas/chassis	3.1	Pneus			V-GV
	3.2	Dimensão do pneu, dianteiro			Ø 200x50
	3.3	Dimensão do pneu, traseiro			Ø 80x90
	3.5	Rodas, número à frente/atrás (x = não motrizes)			2/2
	3.6	Distância entre centro do rasto dos pneus, à frente	b10	mm	120
	3.7	Distância entre centro do rasto dos pneus, atrás	b11	mm	360
Dimensões básicas	4.4	Elevação (h3)	h3	mm	120
	4.9	Altura do manipulador do timão em posição de marcha mín./máx.	h14	mm	1170
	4.14	Altura da plataforma ao solo, elevada	h12	mm	200
	4.15	Altura dos garfos, em baixo	h13	mm	85
	4.19	Comprimento total	l1	mm	1145
	4.21.1	Largura total	b1	mm	520
	4.22	Dimensões do garfo	s/e/l	mm	51 x 160 x 810
	4.25	Distância fora-a-fora do garfo	b5	mm	520
	4.32	Altura acima do solo no centro da distância entre eixos	m2	mm	38
	4.34.1	Largura de trabalho (paleta 1000 x 1200 transversalmente)	Ast	mm	1610
	4.34.2	Largura de trabalho (paleta 800x1200 longitudinal)	Ast	mm	1810
4.35	Raio de viragem	Wa	mm	1000	
Performance	5.3	Velocidade de descida com/sem carga		m/s	0,1 / 0,05
- Esta ficha técnica está em conformidade com as regras VDI 2198 e somente menciona valores técnicos para equipamento standard. Pneus fora do standard, mastros diferentes, equipamentos adicionais, etc. podem produzir outros valores.					

Características	1.1	Fabricante (nome curto)			Jungheinrich
	1.2	Designação do modelo pelo fabricante			<b>AM 120</b>
	1.3	Tração			Manual
	1.4	Modo de operação			Manual
	1.5	Capacidade de carga/carga	Q	kg	2000
	1.6	Distância do centro de gravidade da carga	c	mm	405
	1.9	Distância entre eixos	y	mm	835
Pesos	2.1	Peso próprio do equipamento		kg	63
	2.1.1	Peso do equipamento (incluindo bateria)		kg	63

Rodas/chassis	3.1	Pneus			N-BN
	3.2	Dimensão do pneu, dianteiro			Ø 200x50
	3.3	Dimensão do pneu, traseiro			Ø 80x65
	3.5	Rodas, número à frente/atrás (x = não motrizes)			2/2
	3.6	Distância entre centro do rasto dos pneus, à frente	b10	mm	120
	3.7	Distância entre centro do rasto dos pneus, atrás	b11	mm	360
	Dimensões básicas	4.4	Elevação (h3)	h3	mm
4.9		Altura do manipulador do timão em posição de marcha mín./máx.	h14	mm	1170
4.14		Altura da plataforma ao solo, elevada	h12	mm	200
4.15		Altura dos garfos, em baixo	h13	mm	85
4.19		Comprimento total	l1	mm	1145
4.21.1		Largura total	b1	mm	520
4.22		Dimensões do garfo	s/e/l	mm	51 x 160 x 810
4.25		Distância fora-a-fora do garfo	b5	mm	520
4.32		Altura acima do solo no centro da distância entre eixos	m2	mm	38
4.34.1		Largura de trabalho (paleta 1000 x 1200 transversalmente)	Ast	mm	1610
4.34.2		Largura de trabalho (paleta 800x1200 longitudinal)	Ast	mm	1810
4.35		Raio de viragem	Wa	mm	1000
Performance	5.3	Velocidade de descida com/sem carga		m/s	0,1 / 0,05

- Esta ficha técnica está em conformidade com as regras VDI 2198 e somente menciona valores técnicos para equipamento standard. Pneus fora do standard, mastros diferentes, equipamentos adicionais, etc. podem produzir outros valores.

Características	1.1	Fabricante (nome curto)			Jungheinrich
	1.2	Designação do modelo pelo fabricante			<b>AM 120</b>
	1.3	Tração			Manual
	1.4	Modo de operação			Manual
	1.5	Capacidade de carga/carga	Q	kg	2000
	1.6	Distância do centro de gravidade da carga	c	mm	405
	1.9	Distância entre eixos	y	mm	835
Pesos	2.1	Peso próprio do equipamento		kg	63
	2.1.1	Peso do equipamento (incluindo bateria)		kg	63
Rodas/chassis	3.1	Pneus			V-BV
	3.2	Dimensão do pneu, dianteiro			Ø 200x50
	3.3	Dimensão do pneu, traseiro			Ø 80x70
	3.5	Rodas, número à frente/atrás (x = não motrizes)			2/2
	3.6	Distância entre centro do rasto dos pneus, à frente	b10	mm	120
	3.7	Distância entre centro do rasto dos pneus, atrás	b11	mm	360
	Dimensões básicas	4.4	Elevação (h3)	h3	mm
4.9		Altura do manipulador do timão em posição de marcha mín./máx.	h14	mm	1170
4.14		Altura da plataforma ao solo, elevada	h12	mm	200
4.15		Altura dos garfos, em baixo	h13	mm	85
4.19		Comprimento total	l1	mm	1145
4.21.1		Largura total	b1	mm	520
4.22		Dimensões do garfo	s/e/l	mm	51 x 160 x 810

	4.25	Distância fora-a-fora do garfo	b5	mm	520
	4.32	Altura acima do solo no centro da distância entre eixos	m2	mm	38
	4.34.1	Largura de trabalho (palete 1000 x 1200 transversalmente)	Ast	mm	1610
	4.34.2	Largura de trabalho (palete 800x1200 longitudinal)	Ast	mm	1810
	4.35	Raio de viragem	Wa	mm	1000
Performance	5.3	Velocidade de descida com/sem carga		m/s	0,1 / 0,05
- Esta ficha técnica está em conformidade com as regras VDI 2198 e somente menciona valores técnicos para equipamento standard. Pneus fora do standard, mastros diferentes, equipamentos adicionais, etc. podem produzir outros valores.					

Características	1.1	Fabricante (nome curto)			Jungheinrich
	1.2	Designação do modelo pelo fabricante			<b>AM 120</b>
	1.3	Tração			Manual
	1.4	Modo de operação			Manual
	1.5	Capacidade de carga/carga	Q	kg	2000
	1.6	Distância do centro de gravidade da carga	c	mm	485
	1.9	Distância entre eixos	y	mm	995
Pesos	2.1	Peso próprio do equipamento		kg	63
	2.1.1	Peso do equipamento (incluindo bateria)		kg	63
Rodas/chassis	3.1	Pneus			N-GN
	3.2	Dimensão do pneu, dianteiro			Ø 200x50
	3.3	Dimensão do pneu, traseiro			Ø 80x90
	3.5	Rodas, número à frente/atrás (x = não motrizes)			2/2
	3.6	Distância entre centro do rasto dos pneus, à frente	b10	mm	120
	3.7	Distância entre centro do rasto dos pneus, atrás	b11	mm	360
Dimensões básicas	4.4	Elevação (h3)	h3	mm	120
	4.9	Altura do manipulador do timão em posição de marcha mín./máx.	h14	mm	1170
	4.14	Altura da plataforma ao solo, elevada	h12	mm	200
	4.15	Altura dos garfos, em baixo	h13	mm	85
	4.19	Comprimento total	l1	mm	1305
	4.21.1	Largura total	b1	mm	520
	4.22	Dimensões do garfo	s/e/l	mm	51 x 160 x 970
	4.25	Distância fora-a-fora do garfo	b5	mm	520
	4.32	Altura acima do solo no centro da distância entre eixos	m2	mm	38
	4.34.1	Largura de trabalho (palete 1000 x 1200 transversalmente)	Ast	mm	1610
4.34.2	Largura de trabalho (palete 800x1200 longitudinal)	Ast	mm	1810	
4.35	Raio de viragem	Wa	mm	1160	
Performance	5.3	Velocidade de descida com/sem carga		m/s	0,1 / 0,05
- Esta ficha técnica está em conformidade com as regras VDI 2198 e somente menciona valores técnicos para equipamento standard. Pneus fora do standard, mastros diferentes, equipamentos adicionais, etc. podem produzir outros valores.					



Características	1.1	Fabricante (nome curto)			Jungheinrich
	1.2	Designação do modelo pelo fabricante			<b>AM 120</b>
	1.3	Tração			Manual
	1.4	Modo de operação			Manual
	1.5	Capacidade de carga/carga	Q	kg	2000
	1.6	Distância do centro de gravidade da carga	c	mm	485
	1.9	Distância entre eixos	y	mm	995
Pesos	2.1	Peso próprio do equipamento		kg	63
	2.1.1	Peso do equipamento (incluindo bateria)		kg	63
Rodas/chassis	3.1	Pneus			V-GV
	3.2	Dimensão do pneu, dianteiro			Ø 200x50
	3.3	Dimensão do pneu, traseiro			Ø 80x90
	3.5	Rodas, número à frente/atrás (x = não motrizes)			2/2
	3.6	Distância entre centro do rasto dos pneus, à frente	b10	mm	120
	3.7	Distância entre centro do rasto dos pneus, atrás	b11	mm	360
Dimensões básicas	4.4	Elevação (h3)	h3	mm	120
	4.9	Altura do manipulador do timão em posição de marcha mín./máx.	h14	mm	1170
	4.14	Altura da plataforma ao solo, elevada	h12	mm	200
	4.15	Altura dos garfos, em baixo	h13	mm	85
	4.19	Comprimento total	l1	mm	1305
	4.21.1	Largura total	b1	mm	520
	4.22	Dimensões do garfo	s/e/l	mm	51 x 160 x 970
	4.25	Distância fora-a-fora do garfo	b5	mm	520
	4.32	Altura acima do solo no centro da distância entre eixos	m2	mm	38
	4.34.1	Largura de trabalho (paleta 1000 x 1200 transversalmente)	Ast	mm	1610
	4.34.2	Largura de trabalho (paleta 800x1200 longitudinal)	Ast	mm	1810
4.35	Raio de viragem	Wa	mm	1160	
Performance	5.3	Velocidade de descida com/sem carga		m/s	0,1 / 0,05
- Esta ficha técnica está em conformidade com as regras VDI 2198 e somente menciona valores técnicos para equipamento standard. Pneus fora do standard, mastros diferentes, equipamentos adicionais, etc. podem produzir outros valores.					

Características	1.1	Fabricante (nome curto)			Jungheinrich
	1.2	Designação do modelo pelo fabricante			<b>AM 120</b>
	1.3	Tração			Manual
	1.4	Modo de operação			Manual
	1.5	Capacidade de carga/carga	Q	kg	2000
	1.6	Distância do centro de gravidade da carga	c	mm	485
	1.9	Distância entre eixos	y	mm	995
Pesos	2.1	Peso próprio do equipamento		kg	66
	2.1.1	Peso do equipamento (incluindo bateria)		kg	66

Rodas/chassis	3.1	Pneus			N-BN
	3.2	Dimensão do pneu, dianteiro			Ø 200x50
	3.3	Dimensão do pneu, traseiro			Ø 80x65
	3.5	Rodas, número à frente/atrás (x = não motrizes)			2/2
	3.6	Distância entre centro do rasto dos pneus, à frente	b10	mm	120
	3.7	Distância entre centro do rasto dos pneus, atrás	b11	mm	360
	Dimensões básicas	4.4	Elevação (h3)	h3	mm
4.9		Altura do manipulador do timão em posição de marcha mín./máx.	h14	mm	1170
4.14		Altura da plataforma ao solo, elevada	h12	mm	200
4.15		Altura dos garfos, em baixo	h13	mm	85
4.19		Comprimento total	l1	mm	1305
4.21.1		Largura total	b1	mm	520
4.22		Dimensões do garfo	s/e/l	mm	51 x 160 x 970
4.25		Distância fora-a-fora do garfo	b5	mm	520
4.32		Altura acima do solo no centro da distância entre eixos	m2	mm	38
4.34.1		Largura de trabalho (paleta 1000 x 1200 transversalmente)	Ast	mm	1610
4.34.2		Largura de trabalho (paleta 800x1200 longitudinal)	Ast	mm	1810
4.35		Raio de viragem	Wa	mm	1160
Performance	5.3	Velocidade de descida com/sem carga		m/s	0,1 / 0,05

- Esta ficha técnica está em conformidade com as regras VDI 2198 e somente menciona valores técnicos para equipamento standard. Pneus fora do standard, mastros diferentes, equipamentos adicionais, etc. podem produzir outros valores.

Características	1.1	Fabricante (nome curto)			Jungheinrich
	1.2	Designação do modelo pelo fabricante			<b>AM 120</b>
	1.3	Tração			Manual
	1.4	Modo de operação			Manual
	1.5	Capacidade de carga/carga	Q	kg	2000
	1.6	Distância do centro de gravidade da carga	c	mm	485
	1.9	Distância entre eixos	y	mm	995
Pesos	2.1	Peso próprio do equipamento		kg	66
	2.1.1	Peso do equipamento (incluindo bateria)		kg	66
Rodas/chassis	3.1	Pneus			V-BV
	3.2	Dimensão do pneu, dianteiro			Ø 200x50
	3.3	Dimensão do pneu, traseiro			Ø 80x70
	3.5	Rodas, número à frente/atrás (x = não motrizes)			2/2
	3.6	Distância entre centro do rasto dos pneus, à frente	b10	mm	120
	3.7	Distância entre centro do rasto dos pneus, atrás	b11	mm	360
	Dimensões básicas	4.4	Elevação (h3)	h3	mm
4.9		Altura do manipulador do timão em posição de marcha mín./máx.	h14	mm	1170
4.14		Altura da plataforma ao solo, elevada	h12	mm	200
4.15		Altura dos garfos, em baixo	h13	mm	85
4.19		Comprimento total	l1	mm	1305
4.21.1		Largura total	b1	mm	520
4.22		Dimensões do garfo	s/e/l	mm	51 x 160 x 970

	4.25	Distância fora-a-fora do garfo	b5	mm	520
	4.32	Altura acima do solo no centro da distância entre eixos	m2	mm	38
	4.34.1	Largura de trabalho (palete 1000 x 1200 transversalmente)	Ast	mm	1610
	4.34.2	Largura de trabalho (palete 800x1200 longitudinal)	Ast	mm	1810
	4.35	Raio de viragem	Wa	mm	1160
Performance	5.3	Velocidade de descida com/sem carga		m/s	0,1 / 0,05
- Esta ficha técnica está em conformidade com as regras VDI 2198 e somente menciona valores técnicos para equipamento standard. Pneus fora do standard, mastros diferentes, equipamentos adicionais, etc. podem produzir outros valores.					

Características	1.1	Fabricante (nome curto)			Jungheinrich
	1.2	Designação do modelo pelo fabricante			<b>AM 120</b>
	1.3	Tração			Manual
	1.4	Modo de operação			Manual
	1.5	Capacidade de carga/carga	Q	kg	2000
	1.6	Distância do centro de gravidade da carga	c	mm	570
	1.9	Distância entre eixos	y	mm	1165
Pesos	2.1	Peso próprio do equipamento		kg	69
	2.1.1	Peso do equipamento (incluindo bateria)		kg	69
	2.2	Peso por eixo com carga à frente/atrás		kg	636 / 1432
	2.3	Peso por eixo sem carga à frente/atrás		kg	21 / 47
Rodas/chassis	3.1	Pneus			N-GN
	3.2	Dimensão do pneu, dianteiro			Ø 200x50
	3.3	Dimensão do pneu, traseiro			Ø 80x90
	3.5	Rodas, número à frente/atrás (x = não motrizes)			2/2
	3.6	Distância entre centro do rasto dos pneus, à frente	b10	mm	120
	3.7	Distância entre centro do rasto dos pneus, atrás	b11	mm	360
Dimensões básicas	4.4	Elevação (h3)	h3	mm	120
	4.9	Altura do manipulador do timão em posição de marcha mín./máx.	h14	mm	1170
	4.14	Altura da plataforma ao solo, elevada	h12	mm	200
	4.15	Altura dos garfos, em baixo	h13	mm	85
	4.19	Comprimento total	l1	mm	1475
	4.20	Comprimento, incluindo parte posterior do garfo	l2	mm	340
	4.21.1	Largura total	b1	mm	520
	4.22	Dimensões do garfo	s/e/l	mm	51 x 160 x 1140
	4.25	Distância fora-a-fora do garfo	b5	mm	520
	4.32	Altura acima do solo no centro da distância entre eixos	m2	mm	38
	4.34.1	Largura de trabalho (palete 1000 x 1200 transversalmente)	Ast	mm	1610
4.34.2	Largura de trabalho (palete 800x1200 longitudinal)	Ast	mm	1810	
4.35	Raio de viragem	Wa	mm	1330	
Performance	5.3	Velocidade de descida com/sem carga		m/s	0,1 / 0,05
- Esta ficha técnica está em conformidade com as regras VDI 2198 e somente menciona valores técnicos para equipamento standard. Pneus fora do standard, mastros diferentes, equipamentos adicionais, etc. podem produzir outros valores.					

Características	1.1	Fabricante (nome curto)		Jungheinrich	
	1.2	Designação do modelo pelo fabricante		<b>AM 120</b>	
	1.3	Tração		Manual	
	1.4	Modo de operação		Manual	
	1.5	Capacidade de carga/carga	Q	kg	2000
	1.6	Distância do centro de gravidade da carga	c	mm	570
	1.9	Distância entre eixos	y	mm	1165
Pesos	2.1	Peso próprio do equipamento		kg	69
	2.1.1	Peso do equipamento (incluindo bateria)		kg	69
Rodas/chassis	3.1	Pneus			V-GV
	3.2	Dimensão do pneu, dianteiro			Ø 200x50
	3.3	Dimensão do pneu, traseiro			Ø 80x90
	3.5	Rodas, número à frente/atrás (x = não motrizes)			2/2
	3.6	Distância entre centro do rasto dos pneus, à frente	b10	mm	120
	3.7	Distância entre centro do rasto dos pneus, atrás	b11	mm	360
	Dimensões básicas	4.4	Elevação (h3)	h3	mm
4.9		Altura do manipulador do timão em posição de marcha mín./máx.	h14	mm	1170
4.14		Altura da plataforma ao solo, elevada	h12	mm	200
4.15		Altura dos garfos, em baixo	h13	mm	85
4.19		Comprimento total	l1	mm	1475
4.21.1		Largura total	b1	mm	520
4.22		Dimensões do garfo	s/e/l	mm	51 x 160 x 1140
4.25		Distância fora-a-fora do garfo	b5	mm	520
4.32		Altura acima do solo no centro da distância entre eixos	m2	mm	38
4.34.1		Largura de trabalho (paleta 1000 x 1200 transversalmente)	Ast	mm	1610
4.34.2		Largura de trabalho (paleta 800x1200 longitudinal)	Ast	mm	1810
4.35		Raio de viragem	Wa	mm	1330
Performance	5.3	Velocidade de descida com/sem carga		m/s	0,1 / 0,05
- Esta ficha técnica está em conformidade com as regras VDI 2198 e somente menciona valores técnicos para equipamento standard. Pneus fora do standard, mastros diferentes, equipamentos adicionais, etc. podem produzir outros valores.					

Características	1.1	Fabricante (nome curto)		Jungheinrich	
	1.2	Designação do modelo pelo fabricante		<b>AM 120</b>	
	1.3	Tração		Manual	
	1.4	Modo de operação		Manual	
	1.5	Capacidade de carga/carga	Q	kg	2000
	1.6	Distância do centro de gravidade da carga	c	mm	570
	1.9	Distância entre eixos	y	mm	1165
Pesos	2.1	Peso próprio do equipamento		kg	72
	2.1.1	Peso do equipamento (incluindo bateria)		kg	72

Rodas/chassis	3.1	Pneus			N-BN
	3.2	Dimensão do pneu, dianteiro			Ø 200x50
	3.3	Dimensão do pneu, traseiro			Ø 80x65
	3.5	Rodas, número à frente/atrás (x = não motrizes)			2/2
	3.6	Distância entre centro do rasto dos pneus, à frente	b10	mm	120
	3.7	Distância entre centro do rasto dos pneus, atrás	b11	mm	360
	Dimensões básicas	4.4	Elevação (h3)	h3	mm
4.9		Altura do manipulador do timão em posição de marcha mín./máx.	h14	mm	1170
4.14		Altura da plataforma ao solo, elevada	h12	mm	200
4.15		Altura dos garfos, em baixo	h13	mm	85
4.19		Comprimento total	l1	mm	1475
4.21.1		Largura total	b1	mm	520
4.22		Dimensões do garfo	s/e/l	mm	51 x 160 x 1140
4.25		Distância fora-a-fora do garfo	b5	mm	520
4.32		Altura acima do solo no centro da distância entre eixos	m2	mm	38
4.34.1		Largura de trabalho (paleta 1000 x 1200 transversalmente)	Ast	mm	1610
4.34.2		Largura de trabalho (paleta 800x1200 longitudinal)	Ast	mm	1810
4.35		Raio de viragem	Wa	mm	1330
Performance	5.3	Velocidade de descida com/sem carga		m/s	0,1 / 0,05

- Esta ficha técnica está em conformidade com as regras VDI 2198 e somente menciona valores técnicos para equipamento standard. Pneus fora do standard, mastros diferentes, equipamentos adicionais, etc. podem produzir outros valores.

Características	1.1	Fabricante (nome curto)			Jungheinrich
	1.2	Designação do modelo pelo fabricante			<b>AM 120</b>
	1.3	Tração			Manual
	1.4	Modo de operação			Manual
	1.5	Capacidade de carga/carga	Q	kg	2000
	1.6	Distância do centro de gravidade da carga	c	mm	570
	1.9	Distância entre eixos	y	mm	1165
Pesos	2.1	Peso próprio do equipamento		kg	72
	2.1.1	Peso do equipamento (incluindo bateria)		kg	72
Rodas/chassis	3.1	Pneus			V-BV
	3.2	Dimensão do pneu, dianteiro			Ø 200x50
	3.3	Dimensão do pneu, traseiro			Ø 80x70
	3.5	Rodas, número à frente/atrás (x = não motrizes)			2/2
	3.6	Distância entre centro do rasto dos pneus, à frente	b10	mm	120
	3.7	Distância entre centro do rasto dos pneus, atrás	b11	mm	360
	Dimensões básicas	4.4	Elevação (h3)	h3	mm
4.9		Altura do manipulador do timão em posição de marcha mín./máx.	h14	mm	1170
4.14		Altura da plataforma ao solo, elevada	h12	mm	200
4.15		Altura dos garfos, em baixo	h13	mm	85
4.19		Comprimento total	l1	mm	1475
4.21.1		Largura total	b1	mm	520
4.22		Dimensões do garfo	s/e/l	mm	51 x 160 x 1140

	4.25	Distância fora-a-fora do garfo	b5	mm	520
	4.32	Altura acima do solo no centro da distância entre eixos	m2	mm	38
	4.34.1	Largura de trabalho (palete 1000 x 1200 transversalmente)	Ast	mm	1610
	4.34.2	Largura de trabalho (palete 800x1200 longitudinal)	Ast	mm	1810
	4.35	Raio de viragem	Wa	mm	1330
Performance	5.3	Velocidade de descida com/sem carga		m/s	0,1 / 0,05
- Esta ficha técnica está em conformidade com as regras VDI 2198 e somente menciona valores técnicos para equipamento standard. Pneus fora do standard, mastros diferentes, equipamentos adicionais, etc. podem produzir outros valores.					

Características	1.1	Fabricante (nome curto)			Jungheinrich
	1.2	Designação do modelo pelo fabricante			<b>AM I20</b>
	1.3	Tração			Manual
	1.4	Modo de operação			Manual
	1.5	Capacidade de carga/carga	Q	kg	2000
	1.6	Distância do centro de gravidade da carga	c	mm	610
	1.9	Distância entre eixos	y	mm	1245
Pesos	2.1	Peso próprio do equipamento		kg	72
	2.1.1	Peso do equipamento (incluindo bateria)		kg	72
Rodas/chassis	3.1	Pneus			N-GN
	3.2	Dimensão do pneu, dianteiro			Ø 200x50
	3.3	Dimensão do pneu, traseiro			Ø 80x90
	3.5	Rodas, número à frente/atrás (x = não motrizes)			2/2
	3.6	Distância entre centro do rasto dos pneus, à frente	b10	mm	120
	3.7	Distância entre centro do rasto dos pneus, atrás	b11	mm	360
Dimensões básicas	4.4	Elevação (h3)	h3	mm	120
	4.9	Altura do manipulador do timão em posição de marcha mín./máx.	h14	mm	1170
	4.14	Altura da plataforma ao solo, elevada	h12	mm	200
	4.15	Altura dos garfos, em baixo	h13	mm	85
	4.19	Comprimento total	l1	mm	1555
	4.21.1	Largura total	b1	mm	520
	4.22	Dimensões do garfo	s/e/l	mm	51 x 160 x 1220
	4.25	Distância fora-a-fora do garfo	b5	mm	520
	4.32	Altura acima do solo no centro da distância entre eixos	m2	mm	38
	4.34.1	Largura de trabalho (palete 1000 x 1200 transversalmente)	Ast	mm	1610
4.34.2	Largura de trabalho (palete 800x1200 longitudinal)	Ast	mm	1830	
4.35	Raio de viragem	Wa	mm	1410	
Performance	5.3	Velocidade de descida com/sem carga		m/s	0,1 / 0,05
- Esta ficha técnica está em conformidade com as regras VDI 2198 e somente menciona valores técnicos para equipamento standard. Pneus fora do standard, mastros diferentes, equipamentos adicionais, etc. podem produzir outros valores.					

Características	1.1	Fabricante (nome curto)		Jungheinrich	
	1.2	Designação do modelo pelo fabricante		<b>AM 120</b>	
	1.3	Tração		Manual	
	1.4	Modo de operação		Manual	
	1.5	Capacidade de carga/carga	Q	kg	2000
	1.6	Distância do centro de gravidade da carga	c	mm	610
	1.9	Distância entre eixos	y	mm	1245
Pesos	2.1	Peso próprio do equipamento		kg	72
	2.1.1	Peso do equipamento (incluindo bateria)		kg	72
Rodas/chassis	3.1	Pneus			V-GV
	3.2	Dimensão do pneu, dianteiro			Ø 200x50
	3.3	Dimensão do pneu, traseiro			Ø 80x90
	3.5	Rodas, número à frente/atrás (x = não motrizes)			2/2
	3.6	Distância entre centro do rasto dos pneus, à frente	b10	mm	120
	3.7	Distância entre centro do rasto dos pneus, atrás	b11	mm	360
Dimensões básicas	4.4	Elevação (h3)	h3	mm	120
	4.9	Altura do manipulador do timão em posição de marcha mín./máx.	h14	mm	1170
	4.14	Altura da plataforma ao solo, elevada	h12	mm	200
	4.15	Altura dos garfos, em baixo	h13	mm	85
	4.19	Comprimento total	l1	mm	1555
	4.21.1	Largura total	b1	mm	520
	4.22	Dimensões do garfo	s/e/l	mm	51 x 160 x 1220
	4.25	Distância fora-a-fora do garfo	b5	mm	520
	4.32	Altura acima do solo no centro da distância entre eixos	m2	mm	38
	4.34.1	Largura de trabalho (paleta 1000 x 1200 transversalmente)	Ast	mm	1610
	4.34.2	Largura de trabalho (paleta 800x1200 longitudinal)	Ast	mm	1830
4.35	Raio de viragem	Wa	mm	1410	
Performance	5.3	Velocidade de descida com/sem carga		m/s	0,1 / 0,05
- Esta ficha técnica está em conformidade com as regras VDI 2198 e somente menciona valores técnicos para equipamento standard. Pneus fora do standard, mastros diferentes, equipamentos adicionais, etc. podem produzir outros valores.					

Características	1.1	Fabricante (nome curto)		Jungheinrich	
	1.2	Designação do modelo pelo fabricante		<b>AM 120</b>	
	1.3	Tração		Manual	
	1.4	Modo de operação		Manual	
	1.5	Capacidade de carga/carga	Q	kg	2000
	1.6	Distância do centro de gravidade da carga	c	mm	610
	1.9	Distância entre eixos	y	mm	1245
Pesos	2.1	Peso próprio do equipamento		kg	75
	2.1.1	Peso do equipamento (incluindo bateria)		kg	75

Rodas/chassis	3.1	Pneus			N-BN
	3.2	Dimensão do pneu, dianteiro			Ø 200x50
	3.3	Dimensão do pneu, traseiro			Ø 80x65
	3.5	Rodas, número à frente/atrás (x = não motrizes)			2/2
	3.6	Distância entre centro do rasto dos pneus, à frente	b10	mm	120
	3.7	Distância entre centro do rasto dos pneus, atrás	b11	mm	360
	Dimensões básicas	4.4	Elevação (h3)	h3	mm
4.9		Altura do manipulador do timão em posição de marcha mín./máx.	h14	mm	1170
4.14		Altura da plataforma ao solo, elevada	h12	mm	200
4.15		Altura dos garfos, em baixo	h13	mm	85
4.19		Comprimento total	l1	mm	1555
4.21.1		Largura total	b1	mm	520
4.22		Dimensões do garfo	s/e/l	mm	51 x 160 x 1220
4.25		Distância fora-a-fora do garfo	b5	mm	520
4.32		Altura acima do solo no centro da distância entre eixos	m2	mm	38
4.34.1		Largura de trabalho (paleta 1000 x 1200 transversalmente)	Ast	mm	1610
4.34.2		Largura de trabalho (paleta 800x1200 longitudinal)	Ast	mm	1830
4.35		Raio de viragem	Wa	mm	1410
Performance	5.3	Velocidade de descida com/sem carga		m/s	0,1 / 0,05

- Esta ficha técnica está em conformidade com as regras VDI 2198 e somente menciona valores técnicos para equipamento standard. Pneus fora do standard, mastros diferentes, equipamentos adicionais, etc. podem produzir outros valores.

Características	1.1	Fabricante (nome curto)			Jungheinrich
	1.2	Designação do modelo pelo fabricante			<b>AM 120</b>
	1.3	Tração			Manual
	1.4	Modo de operação			Manual
	1.5	Capacidade de carga/carga	Q	kg	2000
	1.6	Distância do centro de gravidade da carga	c	mm	610
	1.9	Distância entre eixos	y	mm	1245
Pesos	2.1	Peso próprio do equipamento		kg	75
	2.1.1	Peso do equipamento (incluindo bateria)		kg	75
Rodas/chassis	3.1	Pneus			V-BV
	3.2	Dimensão do pneu, dianteiro			Ø 200x50
	3.3	Dimensão do pneu, traseiro			Ø 80x90
	3.5	Rodas, número à frente/atrás (x = não motrizes)			2/2
	3.6	Distância entre centro do rasto dos pneus, à frente	b10	mm	120
	3.7	Distância entre centro do rasto dos pneus, atrás	b11	mm	360
	Dimensões básicas	4.4	Elevação (h3)	h3	mm
4.9		Altura do manipulador do timão em posição de marcha mín./máx.	h14	mm	1170
4.14		Altura da plataforma ao solo, elevada	h12	mm	200
4.15		Altura dos garfos, em baixo	h13	mm	85
4.19		Comprimento total	l1	mm	1555
4.21.1		Largura total	b1	mm	520
4.22		Dimensões do garfo	s/e/l	mm	51 x 160 x 1220



	4.25	Distância fora-a-fora do garfo	b5	mm	520
	4.32	Altura acima do solo no centro da distância entre eixos	m2	mm	38
	4.34.1	Largura de trabalho (palete 1000 x 1200 transversalmente)	Ast	mm	1610
	4.34.2	Largura de trabalho (palete 800x1200 longitudinal)	Ast	mm	1830
	4.35	Raio de viragem	Wa	mm	1410
Performance	5.3	Velocidade de descida com/sem carga		m/s	0,1 / 0,05
- Esta ficha técnica está em conformidade com as regras VDI 2198 e somente menciona valores técnicos para equipamento standard. Pneus fora do standard, mastros diferentes, equipamentos adicionais, etc. podem produzir outros valores.					

Características	1.1	Fabricante (nome curto)			Jungheinrich
	1.2	Designação do modelo pelo fabricante			<b>AM 120</b>
	1.3	Tração			Manual
	1.4	Modo de operação			Manual
	1.5	Capacidade de carga/carga	Q	kg	2000
	1.6	Distância do centro de gravidade da carga	c	mm	405
	1.9	Distância entre eixos	y	mm	835
Pesos	2.1	Peso próprio do equipamento		kg	65
	2.1.1	Peso do equipamento (incluindo bateria)		kg	65
Rodas/chassis	3.1	Pneus			N-GN
	3.2	Dimensão do pneu, dianteiro			Ø 200x50
	3.3	Dimensão do pneu, traseiro			Ø 80x90
	3.5	Rodas, número à frente/atrás (x = não motrizes)			2/2
	3.6	Distância entre centro do rasto dos pneus, à frente	b10	mm	120
	3.7	Distância entre centro do rasto dos pneus, atrás	b11	mm	520
Dimensões básicas	4.4	Elevação (h3)	h3	mm	120
	4.9	Altura do manipulador do timão em posição de marcha mín./máx.	h14	mm	1170
	4.14	Altura da plataforma ao solo, elevada	h12	mm	200
	4.15	Altura dos garfos, em baixo	h13	mm	85
	4.19	Comprimento total	l1	mm	1145
	4.21.1	Largura total	b1	mm	680
	4.22	Dimensões do garfo	s/e/l	mm	51 x 160 x 810
	4.25	Distância fora-a-fora do garfo	b5	mm	680
	4.32	Altura acima do solo no centro da distância entre eixos	m2	mm	38
	4.34.1	Largura de trabalho (palete 1000 x 1200 transversalmente)	Ast	mm	1610
4.34.2	Largura de trabalho (palete 800x1200 longitudinal)	Ast	mm	1810	
4.35	Raio de viragem	Wa	mm	1000	
Performance	5.3	Velocidade de descida com/sem carga		m/s	0,1 / 0,05
- Esta ficha técnica está em conformidade com as regras VDI 2198 e somente menciona valores técnicos para equipamento standard. Pneus fora do standard, mastros diferentes, equipamentos adicionais, etc. podem produzir outros valores.					

Características	1.1	Fabricante (nome curto)			Jungheinrich
	1.2	Designação do modelo pelo fabricante			<b>AM 120</b>
	1.3	Tração			Manual
	1.4	Modo de operação			Manual
	1.5	Capacidade de carga/carga	Q	kg	2000
	1.6	Distância do centro de gravidade da carga	c	mm	405
	1.9	Distância entre eixos	y	mm	835
Pesos	2.1	Peso próprio do equipamento		kg	65
	2.1.1	Peso do equipamento (incluindo bateria)		kg	65
Rodas/chassis	3.1	Pneus			V-GV
	3.2	Dimensão do pneu, dianteiro			Ø 200x50
	3.3	Dimensão do pneu, traseiro			Ø 80x90
	3.5	Rodas, número à frente/atrás (x = não motrizes)			2/2
	3.6	Distância entre centro do rasto dos pneus, à frente	b10	mm	120
	3.7	Distância entre centro do rasto dos pneus, atrás	b11	mm	520
Dimensões básicas	4.4	Elevação (h3)	h3	mm	120
	4.9	Altura do manipulador do timão em posição de marcha mín./máx.	h14	mm	1170
	4.14	Altura da plataforma ao solo, elevada	h12	mm	200
	4.15	Altura dos garfos, em baixo	h13	mm	85
	4.19	Comprimento total	l1	mm	1145
	4.21.1	Largura total	b1	mm	680
	4.22	Dimensões do garfo	s/e/l	mm	51 x 160 x 810
	4.25	Distância fora-a-fora do garfo	b5	mm	680
	4.32	Altura acima do solo no centro da distância entre eixos	m2	mm	38
	4.34.1	Largura de trabalho (paleta 1000 x 1200 transversalmente)	Ast	mm	1610
	4.34.2	Largura de trabalho (paleta 800x1200 longitudinal)	Ast	mm	1810
4.35	Raio de viragem	Wa	mm	1000	
Performance	5.3	Velocidade de descida com/sem carga		m/s	0,1 / 0,05
- Esta ficha técnica está em conformidade com as regras VDI 2198 e somente menciona valores técnicos para equipamento standard. Pneus fora do standard, mastros diferentes, equipamentos adicionais, etc. podem produzir outros valores.					

Características	1.1	Fabricante (nome curto)			Jungheinrich
	1.2	Designação do modelo pelo fabricante			<b>AM 120</b>
	1.3	Tração			Manual
	1.4	Modo de operação			Manual
	1.5	Capacidade de carga/carga	Q	kg	2000
	1.6	Distância do centro de gravidade da carga	c	mm	405
	1.9	Distância entre eixos	y	mm	835
Pesos	2.1	Peso próprio do equipamento		kg	69
	2.1.1	Peso do equipamento (incluindo bateria)		kg	69

Rodas/chassis	3.1	Pneus			V-BV
	3.2	Dimensão do pneu, dianteiro			Ø 200x50
	3.3	Dimensão do pneu, traseiro			Ø 80x70
	3.5	Rodas, número à frente/atrás (x = não motrizes)			2/2
	3.6	Distância entre centro do rasto dos pneus, à frente	b10	mm	120
	3.7	Distância entre centro do rasto dos pneus, atrás	b11	mm	520
	Dimensões básicas	4.4	Elevação (h3)	h3	mm
4.9		Altura do manipulador do timão em posição de marcha mín./máx.	h14	mm	1170
4.14		Altura da plataforma ao solo, elevada	h12	mm	200
4.15		Altura dos garfos, em baixo	h13	mm	85
4.19		Comprimento total	l1	mm	1145
4.21.1		Largura total	b1	mm	680
4.22		Dimensões do garfo	s/e/l	mm	51 x 160 x 810
4.25		Distância fora-a-fora do garfo	b5	mm	680
4.32		Altura acima do solo no centro da distância entre eixos	m2	mm	38
4.34.1		Largura de trabalho (paleta 1000 x 1200 transversalmente)	Ast	mm	1610
4.34.2		Largura de trabalho (paleta 800x1200 longitudinal)	Ast	mm	1810
4.35	Raio de viragem	Wa	mm	1000	
Performance	5.3	Velocidade de descida com/sem carga		m/s	0,1 / 0,05

- Esta ficha técnica está em conformidade com as regras VDI 2198 e somente menciona valores técnicos para equipamento standard. Pneus fora do standard, mastros diferentes, equipamentos adicionais, etc. podem produzir outros valores.

Características	1.1	Fabricante (nome curto)			Jungheinrich
	1.2	Designação do modelo pelo fabricante			<b>AM 120</b>
	1.3	Tração			Manual
	1.4	Modo de operação			Manual
	1.5	Capacidade de carga/carga	Q	kg	2000
	1.6	Distância do centro de gravidade da carga	c	mm	405
	1.9	Distância entre eixos	y	mm	835
Pesos	2.1	Peso próprio do equipamento		kg	69
	2.1.1	Peso do equipamento (incluindo bateria)		kg	69
Rodas/chassis	3.1	Pneus			N-BN
	3.2	Dimensão do pneu, dianteiro			Ø 200x50
	3.3	Dimensão do pneu, traseiro			Ø 80x65
	3.5	Rodas, número à frente/atrás (x = não motrizes)			2/2
	3.6	Distância entre centro do rasto dos pneus, à frente	b10	mm	120
	3.7	Distância entre centro do rasto dos pneus, atrás	b11	mm	520
	Dimensões básicas	4.4	Elevação (h3)	h3	mm
4.9		Altura do manipulador do timão em posição de marcha mín./máx.	h14	mm	1170
4.14		Altura da plataforma ao solo, elevada	h12	mm	200
4.15		Altura dos garfos, em baixo	h13	mm	85
4.19		Comprimento total	l1	mm	1145
4.21.1		Largura total	b1	mm	680
4.22		Dimensões do garfo	s/e/l	mm	51 x 160 x 810

	4.25	Distância fora-a-fora do garfo	b5	mm	680
	4.32	Altura acima do solo no centro da distância entre eixos	m2	mm	38
	4.34.1	Largura de trabalho (paleta 1000 x 1200 transversalmente)	Ast	mm	1610
	4.34.2	Largura de trabalho (paleta 800x1200 longitudinal)	Ast	mm	1810
	4.35	Raio de viragem	Wa	mm	1000
Performance	5.3	Velocidade de descida com/sem carga		m/s	0,1 / 0,05
- Esta ficha técnica está em conformidade com as regras VDI 2198 e somente menciona valores técnicos para equipamento standard. Pneus fora do standard, mastros diferentes, equipamentos adicionais, etc. podem produzir outros valores.					

Características	1.1	Fabricante (nome curto)			Jungheinrich
	1.2	Designação do modelo pelo fabricante			<b>AM 120</b>
	1.3	Tração			Manual
	1.4	Modo de operação			Manual
	1.5	Capacidade de carga/carga	Q	kg	2000
	1.6	Distância do centro de gravidade da carga	c	mm	485
	1.9	Distância entre eixos	y	mm	995
Pesos	2.1	Peso próprio do equipamento		kg	69
	2.1.1	Peso do equipamento (incluindo bateria)		kg	69
Rodas/chassis	3.1	Pneus			N-GN
	3.2	Dimensão do pneu, dianteiro			Ø 200x50
	3.3	Dimensão do pneu, traseiro			Ø 80x90
	3.5	Rodas, número à frente/atrás (x = não motrizes)			2/2
	3.6	Distância entre centro do rasto dos pneus, à frente	b10	mm	120
	3.7	Distância entre centro do rasto dos pneus, atrás	b11	mm	520
Dimensões básicas	4.4	Elevação (h3)	h3	mm	120
	4.9	Altura do manipulador do timão em posição de marcha mín./máx.	h14	mm	1170
	4.14	Altura da plataforma ao solo, elevada	h12	mm	200
	4.15	Altura dos garfos, em baixo	h13	mm	85
	4.19	Comprimento total	l1	mm	1305
	4.21.1	Largura total	b1	mm	680
	4.22	Dimensões do garfo	s/e/l	mm	51 x 160 x 970
	4.25	Distância fora-a-fora do garfo	b5	mm	680
	4.32	Altura acima do solo no centro da distância entre eixos	m2	mm	38
	4.34.1	Largura de trabalho (paleta 1000 x 1200 transversalmente)	Ast	mm	1610
4.34.2	Largura de trabalho (paleta 800x1200 longitudinal)	Ast	mm	1810	
4.35	Raio de viragem	Wa	mm	1160	
Performance	5.3	Velocidade de descida com/sem carga		m/s	0,1 / 0,05
- Esta ficha técnica está em conformidade com as regras VDI 2198 e somente menciona valores técnicos para equipamento standard. Pneus fora do standard, mastros diferentes, equipamentos adicionais, etc. podem produzir outros valores.					

Características	1.1	Fabricante (nome curto)			Jungheinrich
	1.2	Designação do modelo pelo fabricante			<b>AM 120</b>
	1.3	Tração			Manual
	1.4	Modo de operação			Manual
	1.5	Capacidade de carga/carga	Q	kg	2000
	1.6	Distância do centro de gravidade da carga	c	mm	485
	1.9	Distância entre eixos	y	mm	995
Pesos	2.1	Peso próprio do equipamento		kg	69
	2.1.1	Peso do equipamento (incluindo bateria)		kg	69
Rodas/chassis	3.1	Pneus			V-GV
	3.2	Dimensão do pneu, dianteiro			Ø 200x50
	3.3	Dimensão do pneu, traseiro			Ø 80x90
	3.5	Rodas, número à frente/atrás (x = não motrizes)			2/2
	3.6	Distância entre centro do rasto dos pneus, à frente	b10	mm	120
	3.7	Distância entre centro do rasto dos pneus, atrás	b11	mm	520
Dimensões básicas	4.4	Elevação (h3)	h3	mm	120
	4.9	Altura do manipulador do timão em posição de marcha mín./máx.	h14	mm	1170
	4.14	Altura da plataforma ao solo, elevada	h12	mm	200
	4.15	Altura dos garfos, em baixo	h13	mm	85
	4.19	Comprimento total	l1	mm	1305
	4.21.1	Largura total	b1	mm	680
	4.22	Dimensões do garfo	s/e/l	mm	51 x 160 x 970
	4.25	Distância fora-a-fora do garfo	b5	mm	680
	4.32	Altura acima do solo no centro da distância entre eixos	m2	mm	38
	4.34.1	Largura de trabalho (paleta 1000 x 1200 transversalmente)	Ast	mm	1610
	4.34.2	Largura de trabalho (paleta 800x1200 longitudinal)	Ast	mm	1810
4.35	Raio de viragem	Wa	mm	1160	
Performance	5.3	Velocidade de descida com/sem carga		m/s	0,1 / 0,05
- Esta ficha técnica está em conformidade com as regras VDI 2198 e somente menciona valores técnicos para equipamento standard. Pneus fora do standard, mastros diferentes, equipamentos adicionais, etc. podem produzir outros valores.					

Características	1.1	Fabricante (nome curto)			Jungheinrich
	1.2	Designação do modelo pelo fabricante			<b>AM 120</b>
	1.3	Tração			Manual
	1.4	Modo de operação			Manual
	1.5	Capacidade de carga/carga	Q	kg	2000
	1.6	Distância do centro de gravidade da carga	c	mm	485
	1.9	Distância entre eixos	y	mm	995
Pesos	2.1	Peso próprio do equipamento		kg	72
	2.1.1	Peso do equipamento (incluindo bateria)		kg	72

Rodas/chassis	3.1	Pneus			N-BN
	3.2	Dimensão do pneu, dianteiro			Ø 200x50
	3.3	Dimensão do pneu, traseiro			Ø 80x65
	3.5	Rodas, número à frente/atrás (x = não motrizes)			2/2
	3.6	Distância entre centro do rasto dos pneus, à frente	b10	mm	120
	3.7	Distância entre centro do rasto dos pneus, atrás	b11	mm	520
	Dimensões básicas	4.4	Elevação (h3)	h3	mm
4.9		Altura do manipulador do timão em posição de marcha mín./máx.	h14	mm	1170
4.14		Altura da plataforma ao solo, elevada	h12	mm	200
4.15		Altura dos garfos, em baixo	h13	mm	85
4.19		Comprimento total	l1	mm	1305
4.21.1		Largura total	b1	mm	680
4.22		Dimensões do garfo	s/e/l	mm	51 x 160 x 970
4.25		Distância fora-a-fora do garfo	b5	mm	680
4.32		Altura acima do solo no centro da distância entre eixos	m2	mm	38
4.34.1		Largura de trabalho (paleta 1000 x 1200 transversalmente)	Ast	mm	1610
4.34.2		Largura de trabalho (paleta 800x1200 longitudinal)	Ast	mm	1810
4.35		Raio de viragem	Wa	mm	1160
Performance	5.3	Velocidade de descida com/sem carga		m/s	0,1 / 0,05

- Esta ficha técnica está em conformidade com as regras VDI 2198 e somente menciona valores técnicos para equipamento standard. Pneus fora do standard, mastros diferentes, equipamentos adicionais, etc. podem produzir outros valores.

Características	1.1	Fabricante (nome curto)			Jungheinrich
	1.2	Designação do modelo pelo fabricante			<b>AM 120</b>
	1.3	Tração			Manual
	1.4	Modo de operação			Manual
	1.5	Capacidade de carga/carga	Q	kg	2000
	1.6	Distância do centro de gravidade da carga	c	mm	485
	1.9	Distância entre eixos	y	mm	995
Pesos	2.1	Peso próprio do equipamento		kg	72
	2.1.1	Peso do equipamento (incluindo bateria)		kg	72
Rodas/chassis	3.1	Pneus			V-BV
	3.2	Dimensão do pneu, dianteiro			Ø 200x50
	3.3	Dimensão do pneu, traseiro			Ø 80x70
	3.5	Rodas, número à frente/atrás (x = não motrizes)			2/2
	3.6	Distância entre centro do rasto dos pneus, à frente	b10	mm	120
	3.7	Distância entre centro do rasto dos pneus, atrás	b11	mm	520
	Dimensões básicas	4.4	Elevação (h3)	h3	mm
4.9		Altura do manipulador do timão em posição de marcha mín./máx.	h14	mm	1170
4.14		Altura da plataforma ao solo, elevada	h12	mm	200
4.15		Altura dos garfos, em baixo	h13	mm	85
4.19		Comprimento total	l1	mm	1305
4.21.1		Largura total	b1	mm	680
4.22		Dimensões do garfo	s/e/l	mm	51 x 160 x 970

	4.25	Distância fora-a-fora do garfo	b5	mm	680
	4.32	Altura acima do solo no centro da distância entre eixos	m2	mm	38
	4.34.1	Largura de trabalho (palete 1000 x 1200 transversalmente)	Ast	mm	1610
	4.34.2	Largura de trabalho (palete 800x1200 longitudinal)	Ast	mm	1810
	4.35	Raio de viragem	Wa	mm	1160
Performance	5.3	Velocidade de descida com/sem carga		m/s	0,1 / 0,05
- Esta ficha técnica está em conformidade com as regras VDI 2198 e somente menciona valores técnicos para equipamento standard. Pneus fora do standard, mastros diferentes, equipamentos adicionais, etc. podem produzir outros valores.					

Características	1.1	Fabricante (nome curto)			Jungheinrich
	1.2	Designação do modelo pelo fabricante			<b>AM I20</b>
	1.3	Tração			Manual
	1.4	Modo de operação			Manual
	1.5	Capacidade de carga/carga	Q	kg	2000
	1.6	Distância do centro de gravidade da carga	c	mm	570
	1.9	Distância entre eixos	y	mm	1165
Pesos	2.1	Peso próprio do equipamento		kg	75
	2.1.1	Peso do equipamento (incluindo bateria)		kg	75
Rodas/chassis	3.1	Pneus			N-GN
	3.2	Dimensão do pneu, dianteiro			Ø 200x50
	3.3	Dimensão do pneu, traseiro			Ø 80x90
	3.5	Rodas, número à frente/atrás (x = não motrizes)			2/2
	3.6	Distância entre centro do rasto dos pneus, à frente	b10	mm	120
	3.7	Distância entre centro do rasto dos pneus, atrás	b11	mm	520
Dimensões básicas	4.4	Elevação (h3)	h3	mm	120
	4.9	Altura do manipulador do timão em posição de marcha mín./máx.	h14	mm	1170
	4.14	Altura da plataforma ao solo, elevada	h12	mm	200
	4.15	Altura dos garfos, em baixo	h13	mm	85
	4.19	Comprimento total	l1	mm	1475
	4.21.1	Largura total	b1	mm	680
	4.22	Dimensões do garfo	s/e/l	mm	51 x 160 x 1140
	4.25	Distância fora-a-fora do garfo	b5	mm	680
	4.32	Altura acima do solo no centro da distância entre eixos	m2	mm	38
	4.34.1	Largura de trabalho (palete 1000 x 1200 transversalmente)	Ast	mm	1610
4.34.2	Largura de trabalho (palete 800x1200 longitudinal)	Ast	mm	1810	
4.35	Raio de viragem	Wa	mm	1330	
Performance	5.3	Velocidade de descida com/sem carga		m/s	0,1 / 0,05
- Esta ficha técnica está em conformidade com as regras VDI 2198 e somente menciona valores técnicos para equipamento standard. Pneus fora do standard, mastros diferentes, equipamentos adicionais, etc. podem produzir outros valores.					

Características	1.1	Fabricante (nome curto)		Jungheinrich	
	1.2	Designação do modelo pelo fabricante		<b>AM 120</b>	
	1.3	Tração		Manual	
	1.4	Modo de operação		Manual	
	1.5	Capacidade de carga/carga	Q	kg	2000
	1.6	Distância do centro de gravidade da carga	c	mm	570
	1.9	Distância entre eixos	y	mm	1165
Pesos	2.1	Peso próprio do equipamento		kg	75
	2.1.1	Peso do equipamento (incluindo bateria)		kg	75
Rodas/chassis	3.1	Pneus			V-GV
	3.2	Dimensão do pneu, dianteiro			Ø 200x50
	3.3	Dimensão do pneu, traseiro			Ø 80x90
	3.5	Rodas, número à frente/atrás (x = não motrizes)			2/2
	3.6	Distância entre centro do rasto dos pneus, à frente	b10	mm	120
	3.7	Distância entre centro do rasto dos pneus, atrás	b11	mm	520
Dimensões básicas	4.4	Elevação (h3)	h3	mm	120
	4.9	Altura do manipulador do timão em posição de marcha mín./máx.	h14	mm	1170
	4.14	Altura da plataforma ao solo, elevada	h12	mm	200
	4.15	Altura dos garfos, em baixo	h13	mm	85
	4.19	Comprimento total	l1	mm	1475
	4.21.1	Largura total	b1	mm	680
	4.22	Dimensões do garfo	s/e/l	mm	51 x 160 x 1140
	4.25	Distância fora-a-fora do garfo	b5	mm	680
	4.32	Altura acima do solo no centro da distância entre eixos	m2	mm	38
	4.34.1	Largura de trabalho (paleta 1000 x 1200 transversalmente)	Ast	mm	1610
	4.34.2	Largura de trabalho (paleta 800x1200 longitudinal)	Ast	mm	1810
4.35	Raio de viragem	Wa	mm	1330	
Performance	5.3	Velocidade de descida com/sem carga		m/s	0,1 / 0,05
- Esta ficha técnica está em conformidade com as regras VDI 2198 e somente menciona valores técnicos para equipamento standard. Pneus fora do standard, mastros diferentes, equipamentos adicionais, etc. podem produzir outros valores.					

Características	1.1	Fabricante (nome curto)		Jungheinrich	
	1.2	Designação do modelo pelo fabricante		<b>AM 120</b>	
	1.3	Tração		Manual	
	1.4	Modo de operação		Manual	
	1.5	Capacidade de carga/carga	Q	kg	2000
	1.6	Distância do centro de gravidade da carga	c	mm	570
	1.9	Distância entre eixos	y	mm	1165
Pesos	2.1	Peso próprio do equipamento		kg	78
	2.1.1	Peso do equipamento (incluindo bateria)		kg	78



Rodas/chassis	3.1	Pneus			N-BN
	3.2	Dimensão do pneu, dianteiro			Ø 200x50
	3.3	Dimensão do pneu, traseiro			Ø 80x65
	3.5	Rodas, número à frente/atrás (x = não motrizes)			2/2
	3.6	Distância entre centro do rasto dos pneus, à frente	b10	mm	120
	3.7	Distância entre centro do rasto dos pneus, atrás	b11	mm	520
	Dimensões básicas	4.4	Elevação (h3)	h3	mm
4.9		Altura do manipulador do timão em posição de marcha mín./máx.	h14	mm	1170
4.14		Altura da plataforma ao solo, elevada	h12	mm	200
4.15		Altura dos garfos, em baixo	h13	mm	85
4.19		Comprimento total	l1	mm	1475
4.21.1		Largura total	b1	mm	680
4.22		Dimensões do garfo	s/e/l	mm	51 x 160 x 1140
4.25		Distância fora-a-fora do garfo	b5	mm	680
4.32		Altura acima do solo no centro da distância entre eixos	m2	mm	38
4.34.1		Largura de trabalho (paleta 1000 x 1200 transversalmente)	Ast	mm	1610
4.34.2		Largura de trabalho (paleta 800x1200 longitudinal)	Ast	mm	1810
4.35	Raio de viragem	Wa	mm	1330	
Performance	5.3	Velocidade de descida com/sem carga		m/s	0,1 / 0,05

- Esta ficha técnica está em conformidade com as regras VDI 2198 e somente menciona valores técnicos para equipamento standard. Pneus fora do standard, mastros diferentes, equipamentos adicionais, etc. podem produzir outros valores.

Características	1.1	Fabricante (nome curto)			Jungheinrich
	1.2	Designação do modelo pelo fabricante			<b>AM 120</b>
	1.3	Tração			Manual
	1.4	Modo de operação			Manual
	1.5	Capacidade de carga/carga	Q	kg	2000
	1.6	Distância do centro de gravidade da carga	c	mm	570
	1.9	Distância entre eixos	y	mm	1165
Pesos	2.1	Peso próprio do equipamento		kg	78
	2.1.1	Peso do equipamento (incluindo bateria)		kg	78
Rodas/chassis	3.1	Pneus			V-BV
	3.2	Dimensão do pneu, dianteiro			Ø 200x50
	3.3	Dimensão do pneu, traseiro			Ø 80x70
	3.5	Rodas, número à frente/atrás (x = não motrizes)			2/2
	3.6	Distância entre centro do rasto dos pneus, à frente	b10	mm	120
	3.7	Distância entre centro do rasto dos pneus, atrás	b11	mm	520
	Dimensões básicas	4.4	Elevação (h3)	h3	mm
4.9		Altura do manipulador do timão em posição de marcha mín./máx.	h14	mm	1170
4.14		Altura da plataforma ao solo, elevada	h12	mm	200
4.15		Altura dos garfos, em baixo	h13	mm	85
4.19		Comprimento total	l1	mm	1475
4.21.1		Largura total	b1	mm	680
4.22		Dimensões do garfo	s/e/l	mm	51 x 160 x 1140

	4.25	Distância fora-a-fora do garfo	b5	mm	680
	4.32	Altura acima do solo no centro da distância entre eixos	m2	mm	38
	4.34.1	Largura de trabalho (palete 1000 x 1200 transversalmente)	Ast	mm	1610
	4.34.2	Largura de trabalho (palete 800x1200 longitudinal)	Ast	mm	1810
	4.35	Raio de viragem	Wa	mm	1330
Performance	5.3	Velocidade de descida com/sem carga		m/s	0,1 / 0,05
- Esta ficha técnica está em conformidade com as regras VDI 2198 e somente menciona valores técnicos para equipamento standard. Pneus fora do standard, mastros diferentes, equipamentos adicionais, etc. podem produzir outros valores.					

Características	1.1	Fabricante (nome curto)			Jungheinrich
	1.2	Designação do modelo pelo fabricante			<b>AM I20</b>
	1.3	Tração			Manual
	1.4	Modo de operação			Manual
	1.5	Capacidade de carga/carga	Q	kg	2000
	1.6	Distância do centro de gravidade da carga	c	mm	610
	1.9	Distância entre eixos	y	mm	1245
Pesos	2.1	Peso próprio do equipamento		kg	78
	2.1.1	Peso do equipamento (incluindo bateria)		kg	78
Rodas/chassis	3.1	Pneus			N-GN
	3.2	Dimensão do pneu, dianteiro			Ø 200x50
	3.3	Dimensão do pneu, traseiro			Ø 80x90
	3.5	Rodas, número à frente/atrás (x = não motrizes)			2/2
	3.6	Distância entre centro do rasto dos pneus, à frente	b10	mm	120
	3.7	Distância entre centro do rasto dos pneus, atrás	b11	mm	520
Dimensões básicas	4.4	Elevação (h3)	h3	mm	120
	4.9	Altura do manipulador do timão em posição de marcha mín./máx.	h14	mm	1170
	4.14	Altura da plataforma ao solo, elevada	h12	mm	200
	4.15	Altura dos garfos, em baixo	h13	mm	85
	4.19	Comprimento total	l1	mm	1555
	4.21.1	Largura total	b1	mm	680
	4.22	Dimensões do garfo	s/e/l	mm	51 x 160 x 1220
	4.25	Distância fora-a-fora do garfo	b5	mm	680
	4.32	Altura acima do solo no centro da distância entre eixos	m2	mm	38
	4.34.1	Largura de trabalho (palete 1000 x 1200 transversalmente)	Ast	mm	1610
4.34.2	Largura de trabalho (palete 800x1200 longitudinal)	Ast	mm	1830	
4.35	Raio de viragem	Wa	mm	1410	
Performance	5.3	Velocidade de descida com/sem carga		m/s	0,1 / 0,05
- Esta ficha técnica está em conformidade com as regras VDI 2198 e somente menciona valores técnicos para equipamento standard. Pneus fora do standard, mastros diferentes, equipamentos adicionais, etc. podem produzir outros valores.					

Características	1.1	Fabricante (nome curto)		Jungheinrich	
	1.2	Designação do modelo pelo fabricante		<b>AM 120</b>	
	1.3	Tração		Manual	
	1.4	Modo de operação		Manual	
	1.5	Capacidade de carga/carga	Q	kg	2000
	1.6	Distância do centro de gravidade da carga	c	mm	610
	1.9	Distância entre eixos	y	mm	1245
Pesos	2.1	Peso próprio do equipamento		kg	78
	2.1.1	Peso do equipamento (incluindo bateria)		kg	78
Rodas/chassis	3.1	Pneus			V-GV
	3.2	Dimensão do pneu, dianteiro			Ø 200x50
	3.3	Dimensão do pneu, traseiro			Ø 80x90
	3.5	Rodas, número à frente/atrás (x = não motrizes)			2/2
	3.6	Distância entre centro do rasto dos pneus, à frente	b10	mm	120
	3.7	Distância entre centro do rasto dos pneus, atrás	b11	mm	520
Dimensões básicas	4.4	Elevação (h3)	h3	mm	120
	4.9	Altura do manipulador do timão em posição de marcha mín./máx.	h14	mm	1170
	4.14	Altura da plataforma ao solo, elevada	h12	mm	200
	4.15	Altura dos garfos, em baixo	h13	mm	85
	4.19	Comprimento total	l1	mm	1555
	4.21.1	Largura total	b1	mm	680
	4.22	Dimensões do garfo	s/e/l	mm	51 x 160 x 1220
	4.25	Distância fora-a-fora do garfo	b5	mm	680
	4.32	Altura acima do solo no centro da distância entre eixos	m2	mm	38
	4.34.1	Largura de trabalho (paleta 1000 x 1200 transversalmente)	Ast	mm	1610
	4.34.2	Largura de trabalho (paleta 800x1200 longitudinal)	Ast	mm	1830
4.35	Raio de viragem	Wa	mm	1410	
Performance	5.3	Velocidade de descida com/sem carga		m/s	0,1 / 0,05
- Esta ficha técnica está em conformidade com as regras VDI 2198 e somente menciona valores técnicos para equipamento standard. Pneus fora do standard, mastros diferentes, equipamentos adicionais, etc. podem produzir outros valores.					

Características	1.1	Fabricante (nome curto)		Jungheinrich	
	1.2	Designação do modelo pelo fabricante		<b>AM 120</b>	
	1.3	Tração		Manual	
	1.4	Modo de operação		Manual	
	1.5	Capacidade de carga/carga	Q	kg	2000
	1.6	Distância do centro de gravidade da carga	c	mm	610
	1.9	Distância entre eixos	y	mm	1245
Pesos	2.1	Peso próprio do equipamento		kg	78
	2.1.1	Peso do equipamento (incluindo bateria)		kg	78

Rodas/chassis	3.1	Pneus			V-BV
	3.2	Dimensão do pneu, dianteiro			Ø 200x50
	3.3	Dimensão do pneu, traseiro			Ø 80x90
	3.5	Rodas, número à frente/atrás (x = não motrizes)			2/2
	3.6	Distância entre centro do rasto dos pneus, à frente	b10	mm	120
	3.7	Distância entre centro do rasto dos pneus, atrás	b11	mm	520
	Dimensões básicas	4.4	Elevação (h3)	h3	mm
4.9		Altura do manipulador do timão em posição de marcha mín./máx.	h14	mm	1170
4.14		Altura da plataforma ao solo, elevada	h12	mm	200
4.15		Altura dos garfos, em baixo	h13	mm	85
4.19		Comprimento total	l1	mm	1555
4.21.1		Largura total	b1	mm	680
4.22		Dimensões do garfo	s/e/l	mm	51 x 160 x 1220
4.25		Distância fora-a-fora do garfo	b5	mm	680
4.32		Altura acima do solo no centro da distância entre eixos	m2	mm	38
4.34.1		Largura de trabalho (paleta 1000 x 1200 transversalmente)	Ast	mm	1610
4.34.2		Largura de trabalho (paleta 800x1200 longitudinal)	Ast	mm	1830
4.35		Raio de viragem	Wa	mm	1410
Performance	5.3	Velocidade de descida com/sem carga		m/s	0,1 / 0,05

- Esta ficha técnica está em conformidade com as regras VDI 2198 e somente menciona valores técnicos para equipamento standard. Pneus fora do standard, mastros diferentes, equipamentos adicionais, etc. podem produzir outros valores.

Características	1.1	Fabricante (nome curto)			Jungheinrich
	1.2	Designação do modelo pelo fabricante			<b>AM 120</b>
	1.3	Tração			Manual
	1.4	Modo de operação			Manual
	1.5	Capacidade de carga/carga	Q	kg	2000
	1.6	Distância do centro de gravidade da carga	c	mm	610
	1.9	Distância entre eixos	y	mm	1245
Pesos	2.1	Peso próprio do equipamento		kg	81
	2.1.1	Peso do equipamento (incluindo bateria)		kg	81
Rodas/chassis	3.1	Pneus			N-BN
	3.2	Dimensão do pneu, dianteiro			Ø 200x50
	3.3	Dimensão do pneu, traseiro			Ø 80x65
	3.5	Rodas, número à frente/atrás (x = não motrizes)			2/2
	3.6	Distância entre centro do rasto dos pneus, à frente	b10	mm	120
	3.7	Distância entre centro do rasto dos pneus, atrás	b11	mm	520
	Dimensões básicas	4.4	Elevação (h3)	h3	mm
4.9		Altura do manipulador do timão em posição de marcha mín./máx.	h14	mm	1170
4.14		Altura da plataforma ao solo, elevada	h12	mm	200
4.15		Altura dos garfos, em baixo	h13	mm	85
4.19		Comprimento total	l1	mm	1555
4.21.1		Largura total	b1	mm	680
4.22		Dimensões do garfo	s/e/l	mm	51 x 160 x 1220

	4.25	Distância fora-a-fora do garfo	b5	mm	680
	4.32	Altura acima do solo no centro da distância entre eixos	m2	mm	38
	4.34.1	Largura de trabalho (palete 1000 × 1200 transversalmente)	Ast	mm	1610
	4.34.2	Largura de trabalho (palete 800x1200 longitudinal)	Ast	mm	1830
	4.35	Raio de viragem	Wa	mm	1410
Performance	5.3	Velocidade de descida com/sem carga		m/s	0,1 / 0,05
<p>- Esta ficha técnica está em conformidade com as regras VDI 2198 e somente menciona valores técnicos para equipamento standard. Pneus fora do standard, mastros diferentes, equipamentos adicionais, etc. podem produzir outros valores.</p>					

**Jungheinrich Portugal**

**Equipamentos de Transporte, Lda.**

Delegação Sul - Tel. Geral 219 156 060

Delegação Norte - Tel. Geral 252 249 010

Serviço Aluguer

Nacional 21 915 6070

Serviço Pós-Venda

Nacional 21 915 6060

linha.directa@jungheinrich.pt  
www.jungheinrich.pt

As fábricas de produção alemãs em Norderstedt, Moosburg e Landsberg são certificadas, bem como o nosso Centro de Peças em Kaltenkirchen.

ISO 9001  
ISO 14001

Os equipamentos da Jungheinrich para movimentação da carga estão em conformidade com os requisitos de segurança europeus.



**JUNGHEINRICH**