

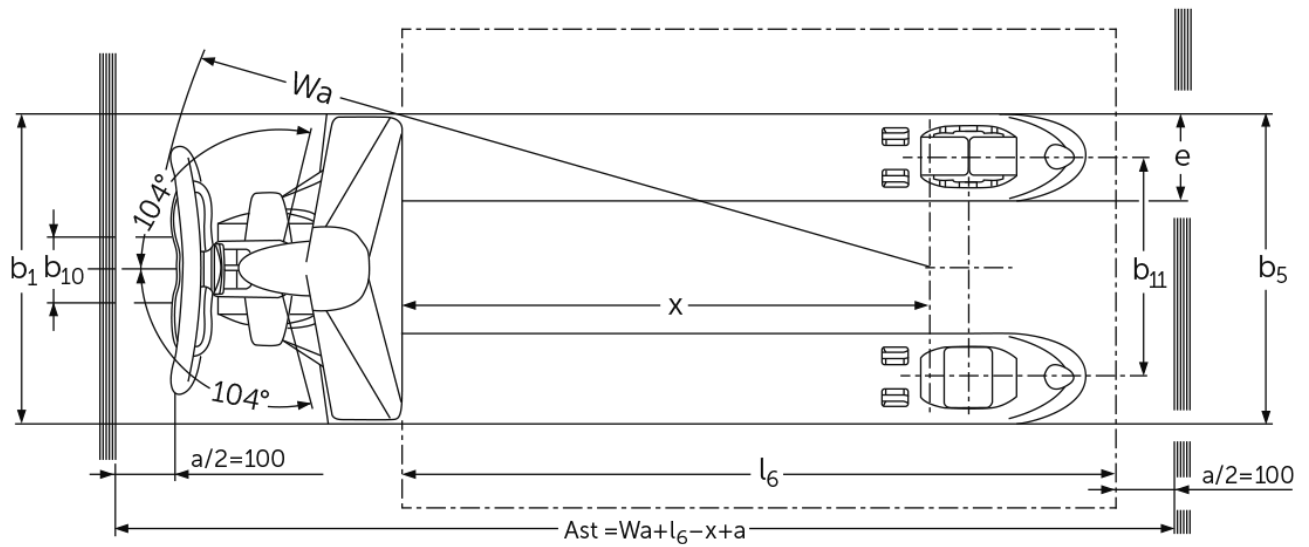
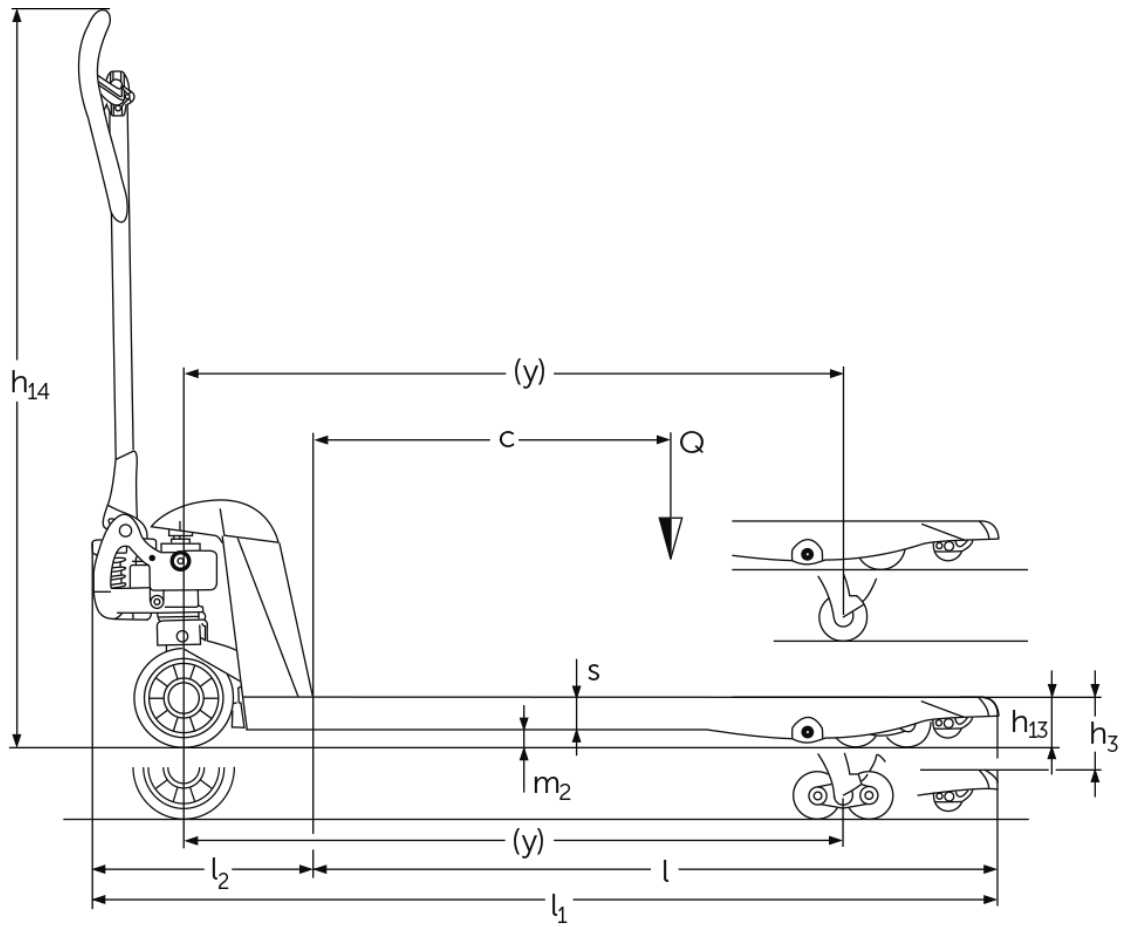


# Transpaleteira manual galvanizado

## AM G20

Altura de elevação: 122 mm / Capacidade de carga: 2000 kg

# AM G20



# Tabela VDI

Versão: 02/2024

Características	1.1	Fabricante (nome curto)		Jungheinrich				
	1.2	Designação do modelo pelo fabricante		<b>AM G20</b>				
	1.3	Tração		Manuell				
	1.4	Modo de operação		Hand				
	1.5	Capacidade de carga/carga	Q kg	2000				
	1.6	Distância do centro de gravidade da carga	c mm	600		500	400	
	1.9	Distância entre eixos	y mm	1110	-	1110	910	755
Pesos	2.1	Peso próprio	kg	61	60		54	51
	2.3	Peso por eixo sem carga à frente/atrás	kg	38 / 20	- / -	38 / 20	- / -	
Rodas/chassis	3.1	Pneus		N-GN	N-BN	V-BV	N-GN	
	3.2	Dimensão do pneu, dianteiro		Ø 170x50	-	Ø 170 x 50	Ø 170x50	
	3.3	Dimensão do pneu, traseiro		Ø 82x96	-	Ø 82 x 62	Ø 82x96	
	3.5	Rodas, número à frente/atrás (x = não motrizes)		2/2	-	2/2		
	3.6	Distância entre centro do rasto dos pneus, à frente	b10 mm	109	-	109		
	3.7	Distância entre centro do rasto dos pneus, atrás	b11 mm	370	-	370		
Dimensões básicas	4.4	Elevação (h3)	h3 mm	122				
	4.9	Altura do manípulo do timão em posição de marcha mín./máx.	h14 mm	1234	-	1234		
	4.14	Altura da plataforma ao solo, elevada	h12 mm	205				
	4.15	Altura dos garfos, em baixo	h13 mm	83				
	4.19	Comprimento total	l1 mm	1520	1523		1320	1165
	4.20	Comprimento, incluindo parte posterior do garfo	l2 mm	373				
	4.21.1	Largura total	b1 mm	520				
	4.22	Dimensões do garfo	s/ e/l mm	53 x 150 x 1150			53 x 150 x 950	53 x 150 x 795
	4.25	Distância externa dos garfos	b5 mm	520				
	4.32	Altura acima do solo no centro da distância entre eixos	m2 mm	30				
	4.34.1	Largura de trabalho (paleta 1000 x 1200 transversalmente)	Ast mm	1734	-	1734	1584	
	4.34.2	Largura de trabalho (paleta 800x1200 longitudinal)	Ast mm	1784	-	1784		
4.35	Raio de viragem	Wa mm	1274	-	1274	1074	919	
Performance	5.3	Velocidade de descida com/sem carga	m/s	0,09 / 0,02	- / -	0,09 / 0,02		

- Esta ficha técnica, conforme diretriz VDI 2198, menciona apenas os valores técnicos do veículo padrão. Pneus diferentes, outros tipos de mastro, acessórios adicionais, etc. podem fornecer outros valores.

**Jungheinrich Lift Truck Ltda.**

**Equipamentos de Transporte, Lda.**

Rod. Vice Prefeito Hermenegildo Tonolli, 2535

Galpão 2

CEP 13295-000

Itupeva – SP

Tel. +55 11 3511-6295

[contato@jungheinrich.com.br](mailto:contato@jungheinrich.com.br)  
[www.jungheinrich.com.br](http://www.jungheinrich.com.br)

As unidades de produção alemãs em Norderstedt, Moosburg e Landsberg são certificadas, assim como nosso Centro de Peças Originais em Kaltenkirchen.

ISO 9001  
ISO 14001

Os equipamentos da Jungheinrich para movimentação da carga estão em conformidade com os requisitos de segurança europeus.



**JUNGHEINRICH**