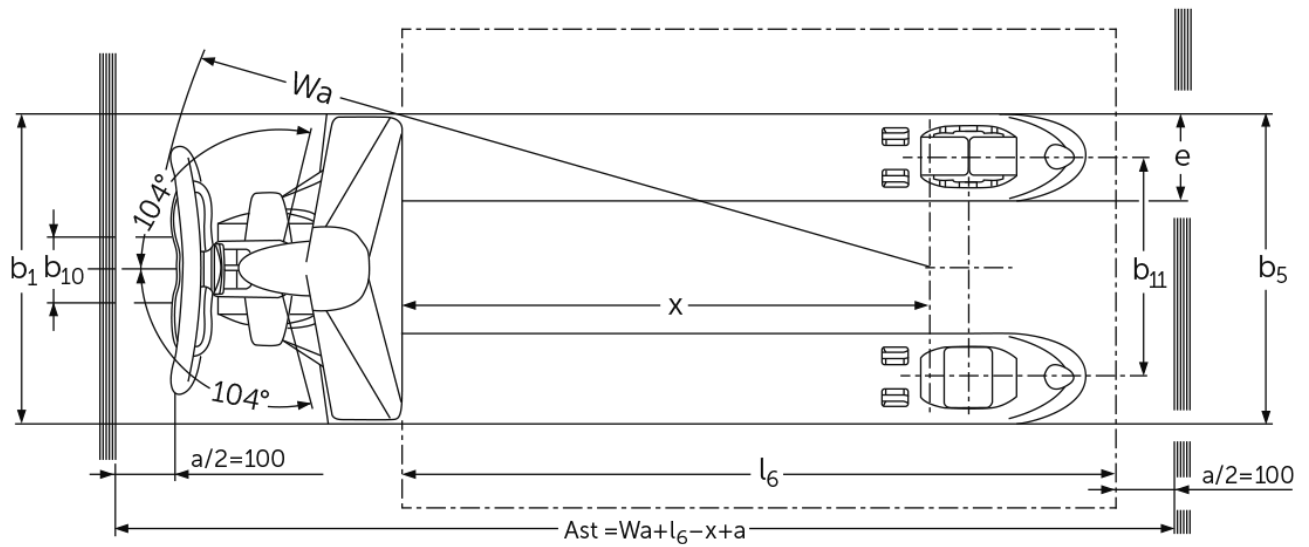
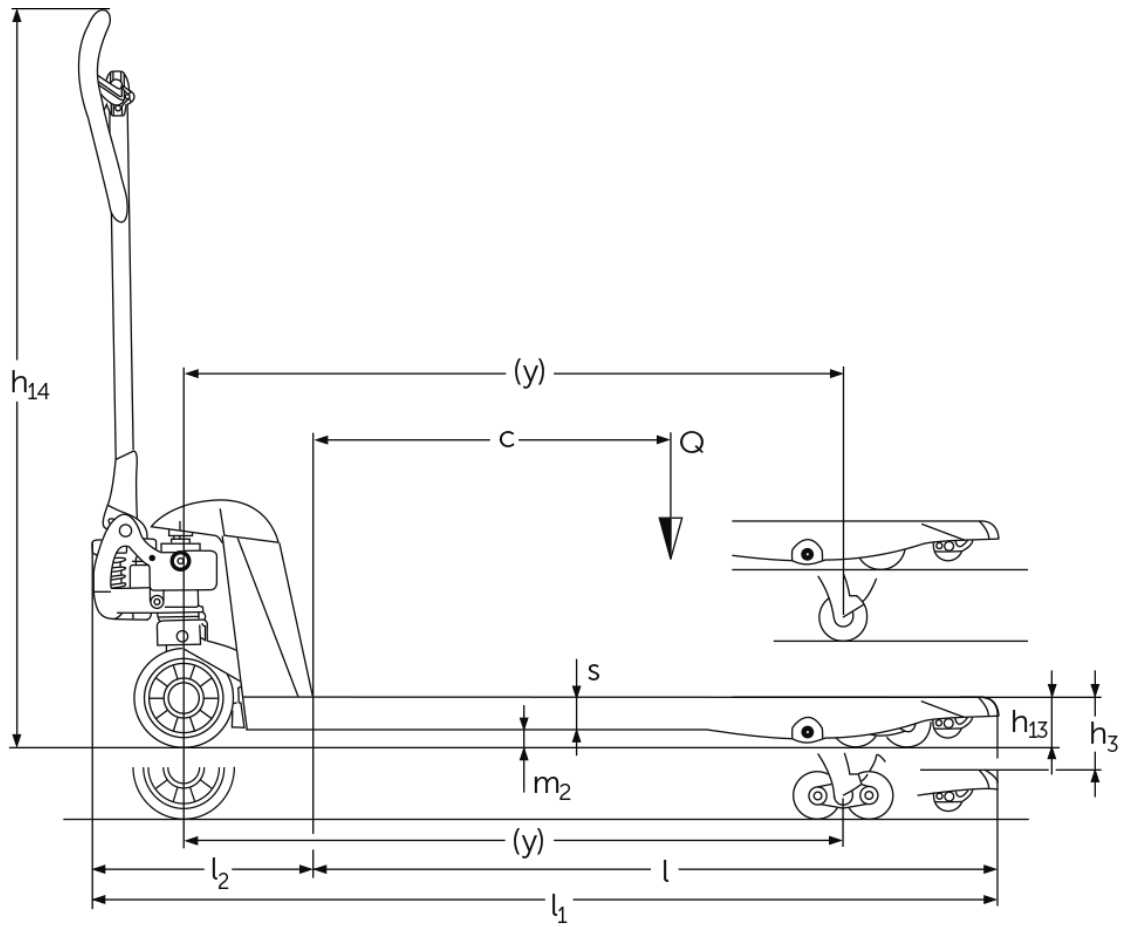




## Galvaniz manuel transpalet **AM G20**

Kaldırma yüksekliği: 122 mm / Yük kapasitesi: 2000 kg

# AM G20



# VDI tablosu

Durum: 02/2024

İşaret	1.1	Üretici (kısa ad)		Jungheinrich				
	1.2	Üreticinin tip tanımlaması		<b>AM G20</b>				
	1.3	Tahrik		Manuel				
	1.4	Kullanım		Manuel				
	1.5	Kapasite / yük	Q kg	2000				
	1.6	Yük merkezi	c mm	600		500	400	
	1.9	Dingil mesafesi	y mm	1110	-	1110	910	755
Ağırlıklar	2.1	Net Ağırlık	kg	61	60	54	51	
	2.3	İleri/geri konumda aks yükü - yüksüz	kg	38 / 20	- / -	38 / 20	- / -	
Tekerlekler / Süspansiyon	3.1	Lastikler		N-GN	N-BN	V-BV	N-GN	
	3.2	Lastik ölçüsü, ön		Ø 170x50	-	Ø 170 x 50	Ø 170x50	
	3.3	Lastik ölçüsü, arka		Ø 82x96	-	Ø 82 x 62	Ø 82x96	
	3.5	Ön/arka teker adeti (x = tahrikli)		2/2	-	2/2		
	3.6	Dingil mesafesi, ön	b10 mm	109	-	109		
	3.7	Dingil mesafesi, arka	b11 mm	370	-	370		
Sürüş tahriki/kaldırma düzeneği	4.4	Kaldırma yüksekliği (h3)	h3 mm	122				
	4.9	Yaya kumandası yüksekliği sürüş konumunda min./maks.	h14 mm	1234	-	1234		
	4.14	Yükseltilmiş durma yüksekliği	h12 mm	205				
	4.15	İndirilmiş yükseklik	h13 mm	83				
	4.19	Toplam uzunluk	l1 mm	1520	1523	1320	1165	
	4.20	Çatal sırtı dahil uzunluk	l2 mm	373				
	4.21.1	Toplam genişlik	b1 mm	520				
	4.22	Çatal ölçüleri	s/ e/l mm	53 x 150 x 1150		53 x 150 x 950	53 x 150 x 795	
	4.25	Çatalların dıştan dışa genişliği	b5 mm	520				
	4.32	Merkezi dingilin yerden yüksekliği	m2 mm	30				
	4.34.1	Çalışma koridoru genişliği (1000 x 1200 yatay palet)	Ast mm	1734	-	1734	1584	
	4.34.2	Çalışma koridoru genişliği (800x1200 dikey palet)	Ast mm	1784	-	1784		
	4.35	Dönüş yarıçapı	Wa mm	1274	-	1274	1074	919
Performans verileri	5.3	Yüklü/yüksüz indirme hızı	m/s	0,09 / 0,02	- / -	0,09 / 0,02		
<p>- VDI 2198 uyarınca bu teknik doküman sadece standart cihazın teknik değerlerini belirtir. Farklı lastikler, asansörler, ek donanımlar vs. başka değerler oluşturabilir.</p>								

**Jungheinrich İstif Makinaları San. ve Tic. Ltd. Şti.**

Ekşiođlu Mahallesi  
Yeni Şile Otoban Yolu Üzeri  
Şehitler Caddesi No:47  
34794 Alemdađ – İstanbul  
Tel. 0216 430 0 800 pbx  
Faks 0216 312 47 08  
Santral 444 JUNG(5864)

info@jungheinrich.com.tr  
www.jungheinrich.com.tr

Norderstedt, Moosburg ve  
Landsberg'deki Alman üretim tesislerimiz  
ve Kaltenkirchen'deki yedek parça  
merkezimiz sertifikalıdır. ISO 9001  
ISO 14001

Jungheinrich koridor araçları, Avrupa  
güvenlik yönetmeliklerine uygundur.



**JUNGHEINRICH**