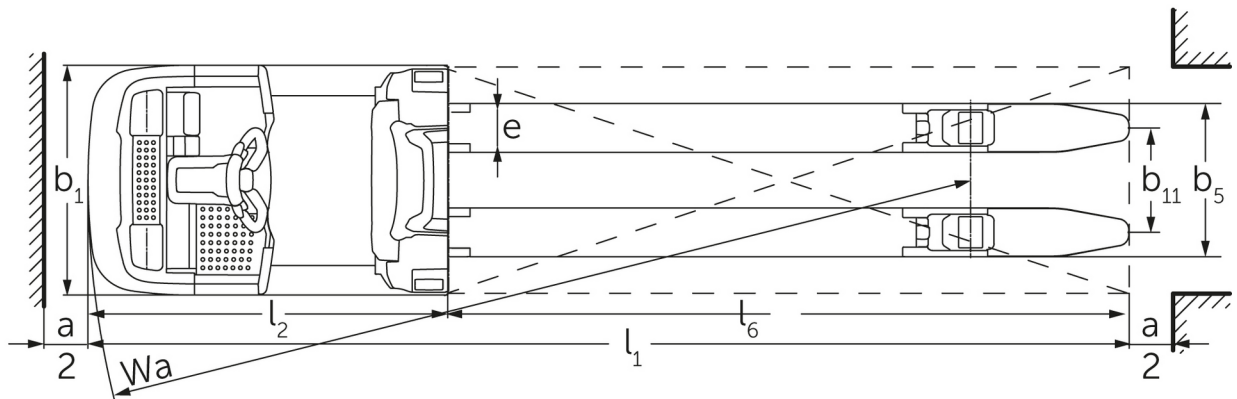
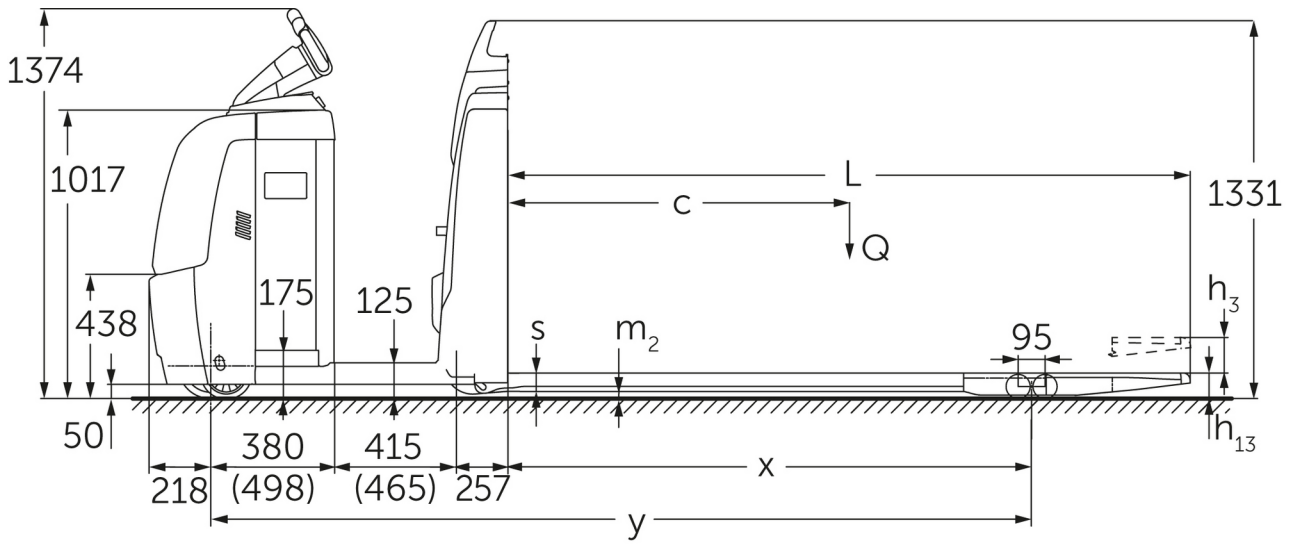




Wózek widłowy do kompletacji poziomej **ECE 225 / 227 (AU)**

Wysokość podnoszenia: 125 mm / Udźwig: 2500-2700 kg

ECE 225 / 227 (AU)



ECE 220/225 (2015)

Dane techniczne według VDI

Stan: 03/2024

Właściwości	1.1	Producent (nazwa skrócona)		Jungheinrich		
	1.2	Typ		ECE 225	ECE 225 HP	ECE 227
	1.3	Napęd		akumulatorowy		
	1.4	Obsługa wózka z pozycji operatora		kompletacja		
	1.5	Udźwig / ładunek	Q kg	2500		2700
	1.6	Odległość środka ciężkości ładunku od czopa widet	c mm	1200		
	1.8	Odległość czopa widet od osi kół	x mm	1518		
	1.9	Rozstaw osi kół	y mm	2570	2720	2570
	Ciężary	2.1.1	Masa własna (wraz z akumulatorem)	kg	975	1110
2.2		Nacisk na oś z ładunkiem przód / tył	kg	1130 / 2345	1135 / 2475	1130 / 2345
2.3		Nacisk na oś bez ładunku przód / tył	kg	763 / 212	847 / 263	763 / 212
Koła / układ jezdny	3.1	Ogumienie		Poliuretan (PU)		
	3.2	Wymiary kół, przód		Ø 230 x 78		
	3.3	Wymiary kół, tył		Ø 85 x 85		
	3.4	Koła dodatkowe		Ø 180 x 65		
	3.5	Liczba kół przód / tył (x = napęd)		1+1x/4		
	3.6	Rozstaw kół, przód	b10 mm	481		
	3.7	Rozstaw kół, tył	b11 mm	338		
	3.7.1	2. Rozstaw kół, tył	mm	368		
	3.7.2	3. Rozstaw kół, tył	mm	498		
Wymiary	4.4	Wysokość podnoszenia (h3)	h3 mm	125		
	4.9	Min./maks. wysokość dyszla w pozycji podczas jazdy	h14 mm	1374 / 1418		
	4.15	Wysokość opuszczonych widet	h13 mm	90		
	4.19	Długość całkowita	l1 mm	3670	3820	3670
	4.20	Długość korpusu wózka	l2 mm	1270	1420	1270
	4.21.1	Szerokość całkowita	b1 mm	810		
	4.22	Wymiary widet	s/ e/l mm	60 x 172 x 2400		
	4.25	Zewnętrzny rozstaw widet	b5 mm	510		
	4.32	Prześwit pomiędzy osiami kół	m2 mm	25		
	4.34.2	Szerokość korytarza roboczego (paleta 800x1200 wzdłuż)	Ast mm	3870	4020	3870
4.35	Promień skrętu	Wa mm	2788	2938	2788	
Osiągi	5.1	Prędkość jazdy z ładunkiem / bez ładunku (Efficiency drivePLUS)	km/h	9,2 / 12,5 9,2 / 14		
	5.2	Prędkość podnoszenia z ładunkiem / bez ładunku	m/s	0,07 / 0,1		
	5.3	Prędkość opuszczania z ładunkiem / bez ładunku	m/s	0,07 / 0,06		
	5.8	Maks. zdolność pokonywania wzniesień z ładunkiem / bez ładunku (Efficiency drivePLUS)	%	6 / 15 6 / 15		
	5.10	Hamulec roboczy		przeciwprądowy		
Silniki	6.1	Silnik jazdy, S2 60 min (Efficiency drivePLUS)	kW	2,8 3,2		
	6.2	Silnik podnoszenia, S3	kW	1,5		
	6.4	Pojemność akumulatora (znamionowa)	V / Ah	24 / 465		
	6.5	Masa akumulatora	kg	370		
	6.6.1	Zużycie energii wg cyklu EN16796 (Efficiency PLUS)	kWh/h	0,41 0,47		
	6.6.2	Ekwiwalent CO2 zgodnie z EN16796 (Efficiency PLUS)	kg/h	0,2 0,3		
	6.7	Zdolność przetładunkowa (Efficiency PLUS)	t/h	170 180		
	6.8.1	Zużycie energii przy maks. zdolności przetładunkowej (Efficiency PLUS)	kWh/h	1,38 1,41	1,39 1,47	1,38 1,41
Inne	8.1	Rodzaj sterowania jazdą		AC		

10.5	Układ kierowniczy		elektryczny
10.7	Poziom obciążenia akustycznego przy uchu operatora wg normy EN12053	dB (A)	62
- Niniejsza karta katalogowa zgodnie z wytycznymi VDI 2198 zawiera jedynie parametry wózka standardowego. W przypadku zastosowania innego ogumienia, innych masztów, osprzętu itp. parametry te mogą ulec zmianie.			

- Efficiency: wartości dla standardowego pakietu wyposażenia | PLUS: wartości dla pakietu wyposażenia zwiększającego wydajność
Wartości w tabeli dotyczą komory akumulatora L; pakietu wyposażenia drivePLUS; długości widet 2 400 mm; uniesionych widet nośnych.
- Nr VDI 1.8: z opuszczonymi widetami nośnymi: x + 82 mm.
 - Nr VDI 1.9: z komorą akumulatora XL lub XL (ERE): y + 118 mm; z przedłużoną platformą: y + 50 mm; z opuszczonymi widetami nośnymi: x + 82 mm.
 - Nr VDI 4.19: z komorą akumulatora XL lub XL (ERE): l1 + 118 mm; z przedłużoną platformą: l1 + 50 mm.
 - Nr VDI 4.20: z komorą akumulatora XL lub XL (ERE): l2 + 118 mm; z przedłużoną platformą: l2 + 50 mm.
 - Nr VDI 4.34.2: z komorą akumulatora XL lub XL (ERE): szerokość korytarza roboczego + 118 mm; z przedłużoną platformą: szerokość korytarza roboczego + 50 mm; metodą diagonalną wg VDI: szerokość korytarza roboczego + 94 mm.
 - Nr VDI 4.35: z komorą akumulatora XL lub XL (ERE): promień skrętu + 118 mm; z przedłużoną platformą: promień skrętu + 50 mm; z opuszczonymi widetami nośnymi: promień skrętu + 82 mm.
 - Nr VDI 6.2: przy S3 10%.
 - Nr VDI 6.4: z komorą akumulatora XL: 24 V / 620 Ah.
 - Nr VDI 6.5: z komorą akumulatora XL: 460 kg.
 - Nr VDI 6.6.1 w ECE 225 i ECE 225 HP: 0,45 kWh/h.

Jungheinrich Polska Sp. z o.o.
ul. Świerkowa 3, Bronisze k. Warszawy
05-850 Ożarów Mazowiecki
PL1130082801
telefon +48 22 332 88 00
fax +48 22 332 88 01
infolinia 0801 300 801

info@jungheinrich.pl
www.jungheinrich.pl

Niemieckie zakłady produkcyjne w
Norderstedt, Moosburgu i Landsbergu
oraz nasze Centrum Części Zamiennych
w Keltenkirchen posiadają certyfikaty
ISO.

ISO 9001
ISO 14001

Wózki jezdniowe firmy Jungheinrich
spełniają europejskie wymogi
bezpieczeństwa.



**JUNGHEINRICH**