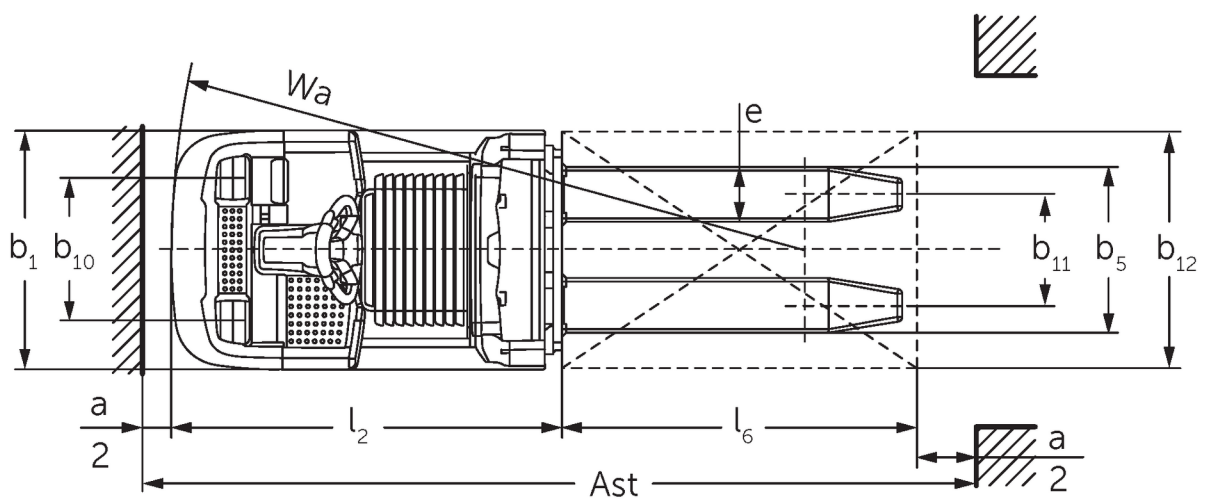
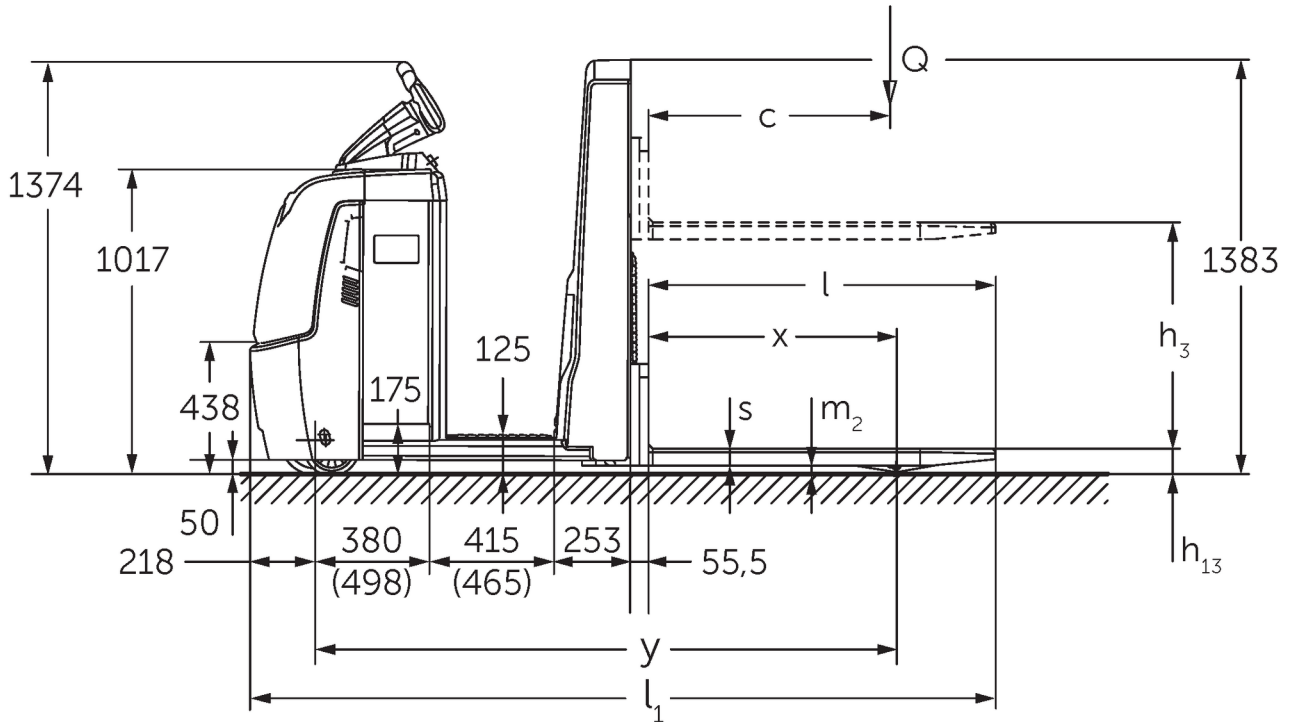




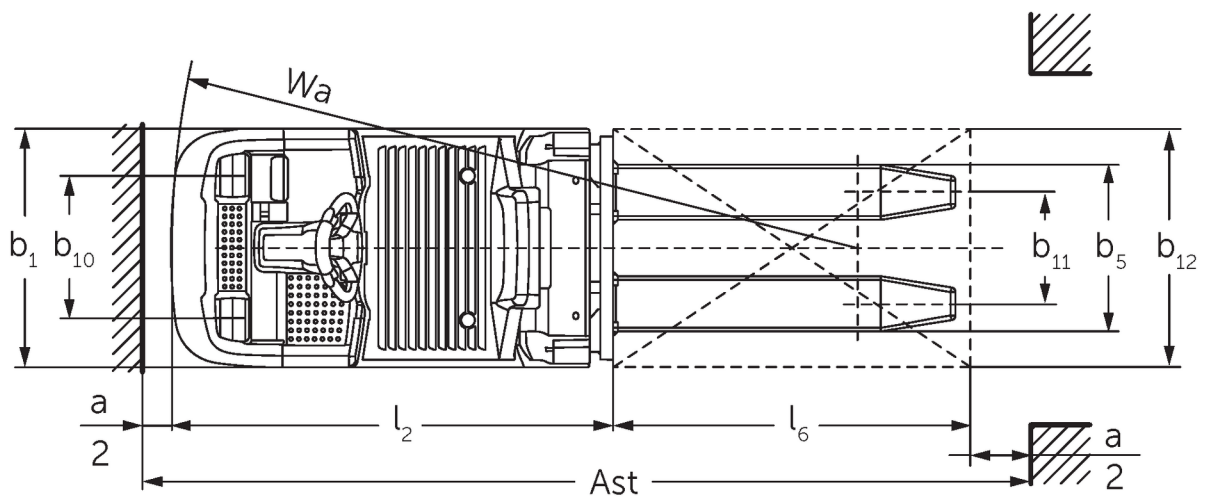
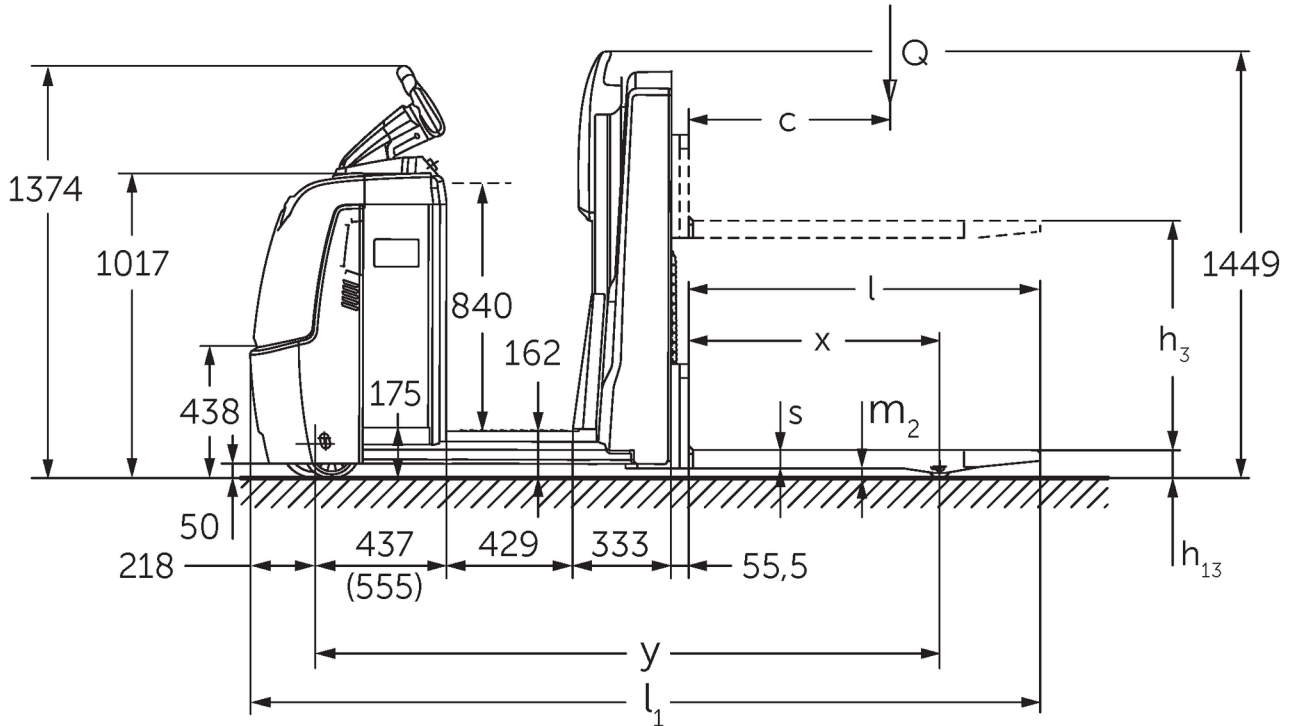
Wózek widłowy do kompletacji poziomej **ECE 310**

Wysokość podnoszenia: 750 mm / Udźwig: 1000 kg

ECE 310



ECE 310



Dane techniczne według VDI

Stan: 02/2024

Właściwości	1.1	Producent (nazwa skrócona)		Jungheinrich	
	1.2	Typ		ECE 310	ECE 310 HP
	1.3	Napęd		akumulatorowy	
	1.4	Obsługa wózka z pozycji operatora		kompletacja	
	1.5	Udźwig / ładunek	Q kg	1000	
	1.6	Odległość środka ciężkości ładunku od czopa widet	c mm	600	
	1.8	Odległość czopa widet od osi kół	x mm	821	
	1.9	Rozstaw osi kół	y mm	1925	2075
	Ciężary	2.1.1	Masa własna (wraz z akumulatorem)	kg	1084
2.2		Nacisk na oś z ładunkiem przód / tył	kg	839 / 1245	869 / 1405
2.3		Nacisk na oś bez ładunku przód / tył	kg	772 / 311	862 / 411
Kola / układ jezdny	3.1	Ogumienie		Poliuretan (PU)	
	3.2	Wymiary kół, przód		Ø 230 x 78	
	3.3	Wymiary kół, tył		Ø 75 x 95	
	3.4	Koła dodatkowe		Ø 180 x 65	
	3.5	Liczba kół przód / tył (x = napęd)		1+1x/2	
	3.6	Rozstaw kół, przód	b10 mm	481	
	3.7	Rozstaw kół, tył	b11 mm	339	
	3.7.1	2. Rozstaw kół, tył	mm	379	
Wymiary	4.4	Wysokość podnoszenia (h3)	h3 mm	750	
	4.9	Min./maks. wysokość dyszla w pozycji podczas jazdy	h14 mm	1374 / 1418	
	4.15	Wysokość opuszczonych widet	h13 mm	90	
	4.19	Długość całkowita	l1 mm	2471	2621
	4.20	Długość korpusu wózka	l2 mm	1321	1471
	4.21.1	Szerokość całkowita	b1 mm	810	
	4.22	Wymiary widet	s/e/l mm	56 x 185 x 1150	
	4.25	Zewnętrzny rozstaw widet	b5 mm	560	
	4.32	Prześwit pomiędzy osiami kół	m2 mm	30	
	4.34.2	Szerokość korytarza roboczego (paleta 800x1200 wzdłuż)	Ast mm	2721	2871
4.35	Promień skrętu	Wa mm	2142	2292	
Osiągi	5.1	Prędkość jazdy z ładunkiem / bez ładunku (Efficiency drivePLUS)	km/h	11,5 / 12,5 11,5 / 14	11 / 12,5 11 / 14
	5.2	Prędkość podnoszenia z ładunkiem / bez ładunku	m/s	0,17 / 0,33	
	5.3	Prędkość opuszczania z ładunkiem / bez ładunku	m/s	0,19 / 0,19	
	5.8	Maks. zdolność pokonywania wzniesień z ładunkiem / bez ładunku (Efficiency drivePLUS)	%	6 / 15 6 / 15	
	5.10	Hamulec roboczy		przeciwprądowy	
Silniki	6.1	Silnik jazdy, S2 60 min (Efficiency drivePLUS)	kW	2,8 3,2	
	6.2	Silnik podnoszenia, S3	kW	1,5	
	6.4	Pojemność akumulatora (znamionowa)	V / Ah	24 / 465	
	6.5	Masa akumulatora	kg	370	
	6.6.1	Zużycie energii wg cyklu EN16796 (Efficiency PLUS)	kWh/h	0,4 0,47	
	6.6.2	Ekwiwalent CO2 zgodnie z EN16796 (Efficiency PLUS)	kg/h	0,2 0,3	
	6.7	Zdolność przetładunkowa (Efficiency PLUS)	t/h	65 68	64 67
	6.8.1	Zużycie energii przy maks. zdolności przetładunkowej (Efficiency PLUS)	kWh/h	1,27 1,47	1,28 1,47
Inne	8.1	Rodzaj sterowania jazdą		AC	

10.5	Układ kierowniczy		elektryczny
10.7	Poziom obciążenia akustycznego przy uchu operatora wg normy EN12053	dB (A)	62
<p>- Niniejsza karta katalogowa zgodnie z wytycznymi VDI 2198 zawiera jedynie parametry wózka standardowego. W przypadku zastosowania innego ogumienia, innych masztów, osprzętu itp. parametry te mogą ulec zmianie.</p>			

Efficiency: wartości dla standardowego pakietu wyposażenia | PLUS: wartości dla pakietu wyposażenia zwiększającego wydajność

Wartość dla komory akumulatora L; długości wideł 1150 mm.

- Nr VDI 1.9: z komorą akumulatora XL lub XL (ERE): $y + 118$ mm; z przedłużoną platformą: $y + 50$ mm.

- Nr VDI 4.19: z komorą akumulatora XL lub XL (ERE): $l1 + 118$ mm; z przedłużoną platformą: $l1 + 50$ mm.

- Nr VDI 4.20: z komorą akumulatora XL lub XL (ERE): $l2 + 118$ mm; z przedłużoną platformą: $l2 + 50$ mm.

- Nr VDI 4.34.2: z komorą akumulatora XL lub XL (ERE): szerokość korytarza roboczego + 118 mm; z przedłużoną platformą: szerokość korytarza roboczego + 50 mm; metodą diagonalną wg VDI: szerokość korytarza roboczego + 94 mm.

- Nr VDI 4.35: z komorą akumulatora XL lub XL (ERE): promień skrętu + 118 mm; z przedłużoną platformą: promień skrętu + 50 mm.

- Nr VDI 6.2: przy S3 10%.

- Nr VDI 6.4: z komorą akumulatora XL: 24 V / 620 Ah.

- Nr VDI 6.5: z komorą akumulatora XL: 460 kg.

Jungheinrich Polska Sp. z o.o.
ul. Świerkowa 3, Bronisze k. Warszawy
05-850 Ożarów Mazowiecki
PL1130082801
telefon +48 22 332 88 00
fax +48 22 332 88 01
infolinia 0801 300 801

info@jungheinrich.pl
www.jungheinrich.pl

Niemieckie zakłady produkcyjne w
Norderstedt, Moosburgu i Landsbergu
oraz nasze Centrum Części Zamiennych
w Keltenkirchen posiadają certyfikaty
ISO.

ISO 9001
ISO 14001

Wózki jezdniowe firmy Jungheinrich
spełniają europejskie wymogi
bezpieczeństwa.



**JUNGHEINRICH**