

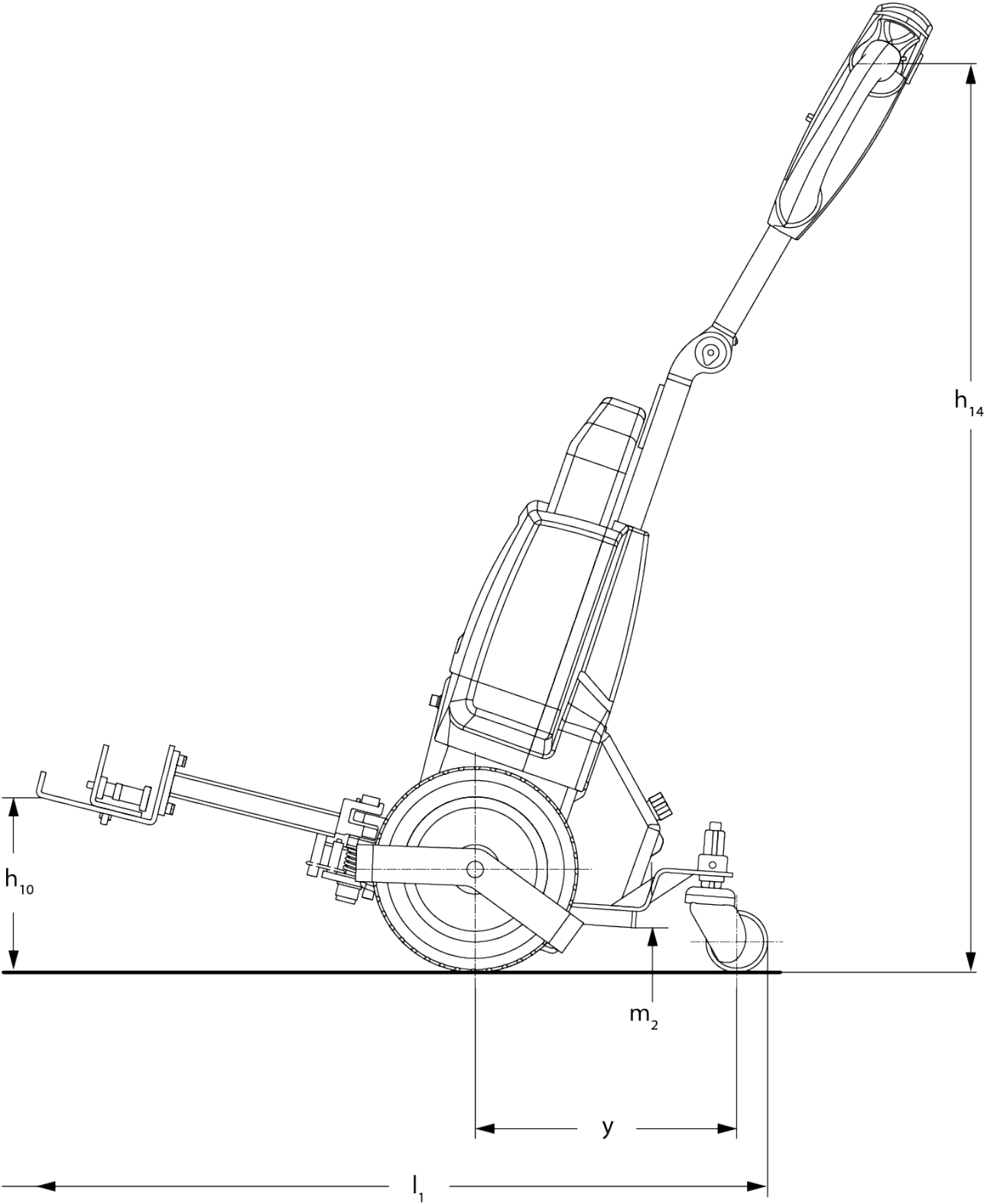


Tracteur électrique

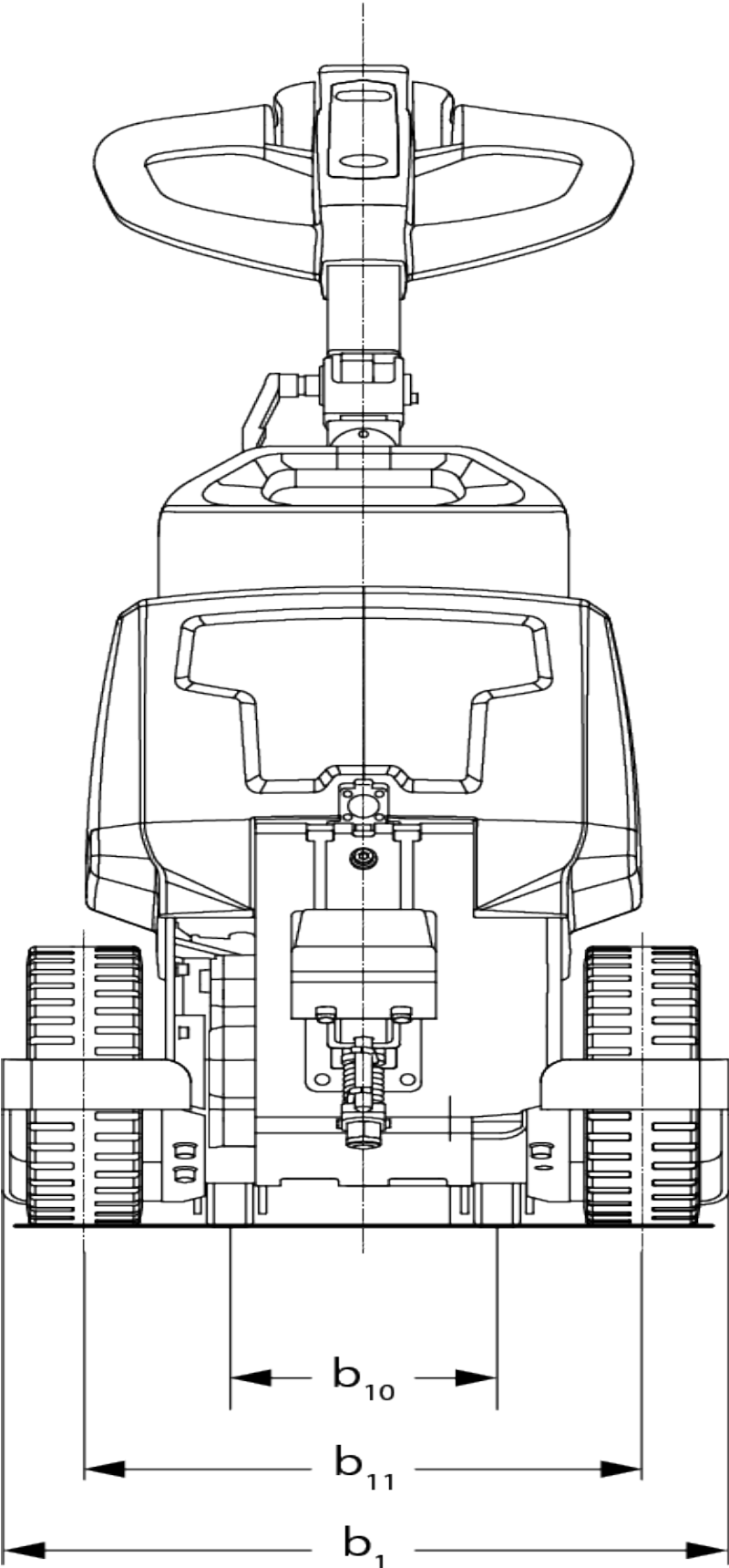
EZS 010

Capacité de traction: 1000 kg

EZS 010



EZS 010



EZS 010

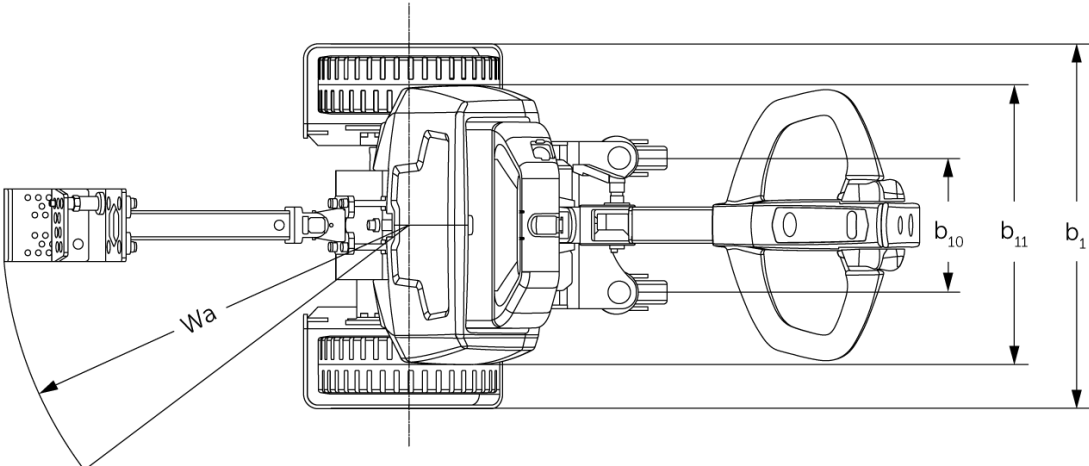


Tableau VDI

Version : 04/2024

Sigle	1.1	Fabricant (désignation abrégée)		Jungheinrich	
	1.2	Code type du fabricant		EZS 010	
	1.3	Entraînement		Électrique	
	1.4	Commande		Accompagnant	
	1.5.3	Capacité de traction	Q	kg	1000
	1.7	Force de traction nominale		N	200
	1.9	Empattement	y	mm	325
Poids	2.1	Poids propre		kg	67
	2.3	Charge sur essieu sans charge à l'avant / à l'arrière		kg	55 / 19
Roues / Châssis	3.2	Taille des roues AV			250x80
	3.3	Taille des roues AR			75x32
	3.5	Roues, nombre à l'avant / à l'arrière (x=à entraînement)			2x+2/-
	3.6	Voie avant	b10	mm	185
	3.7	Voie arrière	b11	mm	385
Dimensions de base	4.9	Hauteur de la poignée du timon en position de conduite min. / max.	h14	mm	750 / 1150
	4.19	Longueur totale	l1	mm	915
	4.21.1	Largeur totale	b1	mm	503
	4.32	Garde au sol centre empattement	m2	mm	35
	4.35	Rayon de braquage	Wa	mm	560
Caractéristiques de performance	5.1	Vitesse de traction avec / sans charge		km/h	4,5 / 4,9
	5.5	Effort au crochet avec charge		N	200
	5.6	Effort au crochet max. avec / sans charge		N / -	550 / -
	5.10	Frein de service			électromagnétique
Moteur électrique / système électronique	6.1	Moteur de traction, puissance S2 60 min		kW	0,4
	6.4	Tension de batterie / capacité nominale		V / Ah	24 / 36
	6.5	Poids de la batterie		kg	7,5
	6.6.1	Consommation d'énergie selon cycle EN		kWh/h	0,18
	6.6.2	Équivalent CO2 selon EN16796		kg/h	0,1
Autres	8.1	Type de commande de conduite			Impulsion / CC
	10.7	Niveau sonore selon EN12053, oreille cariste		dB (A)	70

- Cette fiche technique selon la directive VDI 2198 n'indique que les valeurs techniques du chariot standard. D'autres bandages, d'autres mâts, des dispositifs supplémentaires, etc. peuvent donner lieu à d'autres valeurs.

Jungheinrich SA
Researchpark Haasrode 1105
Esperantolaan 1
3001 Leuven (Heverlee)
Tél. 016 398711

info@jungheinrich.be
www.jungheinrich.be

Les matériels Jungheinrich sont
conformes aux normes européennes de
sécurité. ISO 9001
ISO 14001

Les usines de production de
Norderstedt, Moosburg et Landsberg en
Allemagne sont certifiées.



 **JUNGHEINRICH**

The Jungheinrich logo, featuring a red upward-pointing arrow above the word 'JUNGHEINRICH' in a bold, black, sans-serif font.