

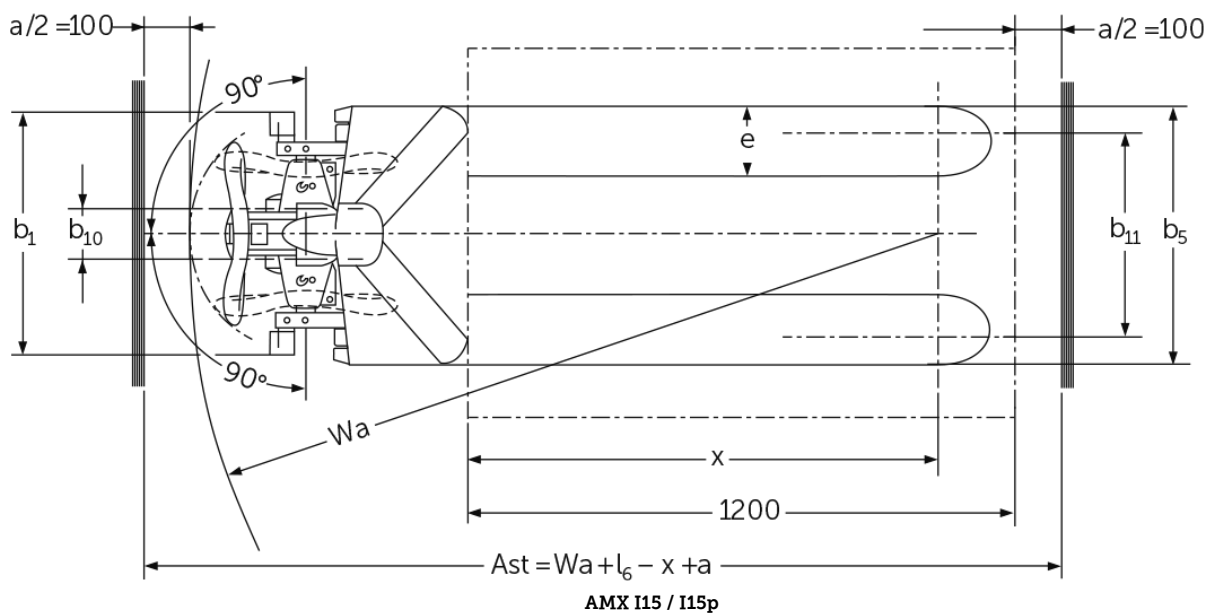
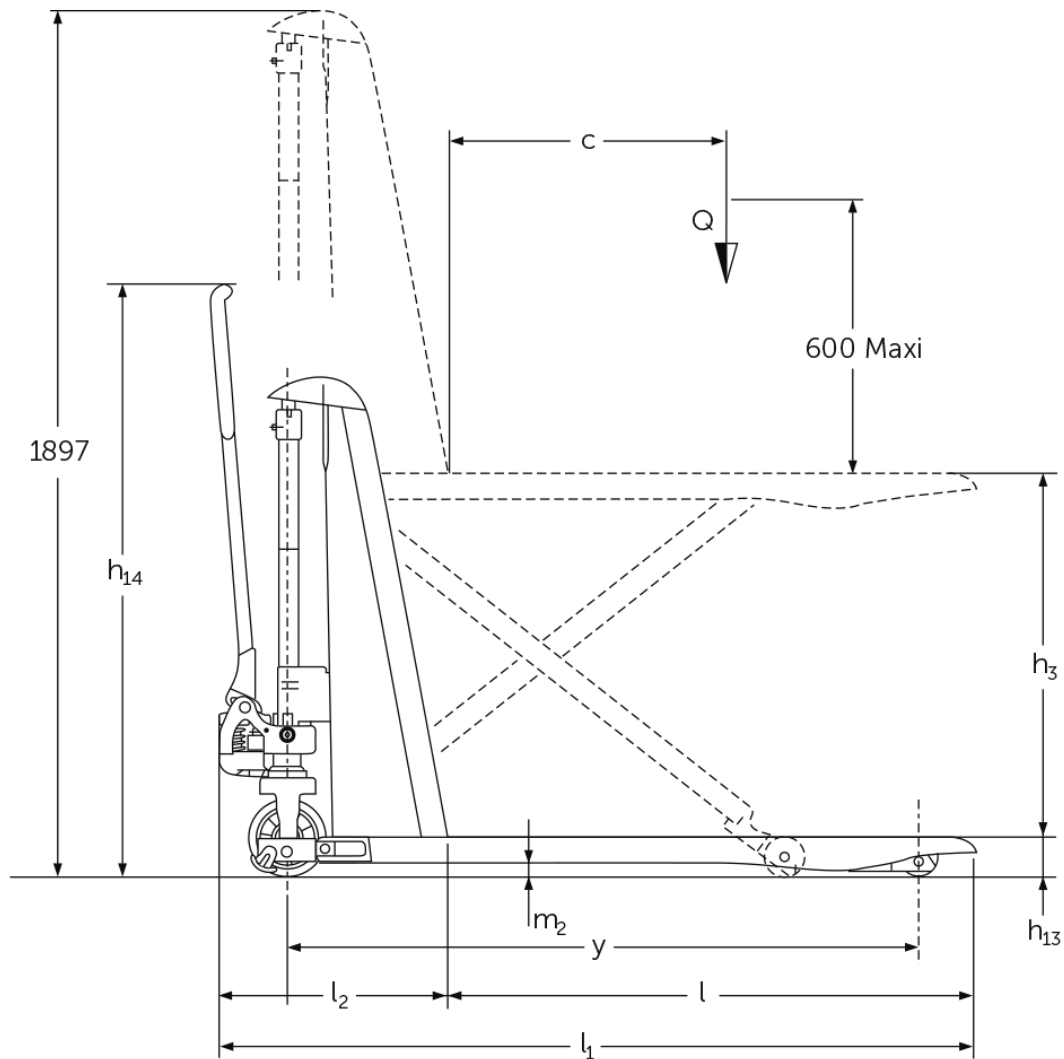


Transpalette manuel à ciseaux **AMX 10 / 10e**

Hauteur de levée: 714 mm / Capacité de charge: 1000 kg

JUNGHEINRICH

AMX 10 / 10e



AMX 10 / 10e



Tableau VDI

Version : 04/2024

Sigle	1.1	Fabricant (désignation abrégée)		Jungheinrich											
	1.2	Code type du fabricant		AMX 10 / E											
	1.3	Entraînement		Électrique	Manuel										
	1.4	Commande		Manuel											
	1.5	Capacité de charge/charge	Q kg	1000											
	1.6	Distance du centre de gravité de la charge	c mm	600											
	1.9	Empattement	y mm	1383	-	1383	-								
Poids	2.1	Poids propre	kg	195					157						
	2.2	Charge sur essieu avec charge à l'avant / à l'arrière	kg	443 / 752	- / -					406 / 751	- / -				
	2.3	Charge sur essieu sans charge à l'avant / à l'arrière	kg	136 / 59	- / -					101 / 56	- / -				
Roues / Châssis	3.1	Pneus		C-GN	N-GN	V-GV	N-GN	C-GN	V-GV	C-GN	N-GN	V-GV	N-GN	C-GN	V-GV
	3.2	Taille des roues AV		Ø 170 x 50	-					Ø 170 x 50	-				
	3.3	Taille des roues AR		Ø 82 x 62	-					Ø 82 x 62	-				
	3.5	Roues, nombre à l'avant / à l'arrière (x=à entraînement)		2/2	-					2/2	-				
	3.6	Voie avant	b10 mm	109	-					109	-				
	3.7	Voie arrière	b11 mm	440	-					440	-				
	Dimensions de base	4.4	Levée (h3)	h3 mm	714										
4.5		Hauteur du mât déployé (h4)	h4 mm	1897	-					1897	-				
4.9		Hauteur de la poignée du timon en position de conduite min. / max.	h14 mm	1299	-					1299	-				
4.15		Hauteur des bras porteurs baissés	h13 mm	86											
4.19		Longueur totale	l1 mm	1650											
4.20		Longueur, talon de fourche compris	l2 mm	500	-					500	-				
4.21.1		Largeur totale	b1 mm	560	680					560	680				
4.22		Dimensions des fourches	s/ e/l mm	53 x 150 x 1150	150 x 1150					53 x 150 x 1150	150 x 1150				
4.25		Écartement extérieur des fourches	b5 mm	560	680					560	680				
4.32		Garde au sol centre empattement	m2 mm	30	-					30	-				
4.34.2		Largeur d'allée (palette 800x1200 dans le sens de la longueur)	Ast mm	2005	-					2005	-				
4.35		Rayon de braquage	Wa mm	-					1635	-					
Caractéristiques de performance	5.3	Vitesse de descente avec / sans charge	m/s	0,13 / 0,05	- / -					0,11 / 0,04	- / -				
Moteur électrique / système électronique	6.2	Moteur de levée, performance pour S3	kW	0,5					-						
	6.4	Tension de batterie / capacité nominale	V / Ah	12 / 70					-						
	6.5	Poids de la batterie	kg	24	-										

- Cette fiche technique selon la directive VDI 2198 n'indique que les valeurs techniques du chariot standard. D'autres bandages, d'autres mâts, des dispositifs supplémentaires, etc. peuvent donner lieu à d'autres valeurs.

Jungheinrich SA
Researchpark Haasrode 1105
Esperantolaan 1
3001 Leuven (Heverlee)
Tél. 016 398711

info@jungheinrich.be
www.jungheinrich.be

Les matériels Jungheinrich sont
conformes aux normes européennes de
sécurité. ISO 9001
ISO 14001

Les usines de production de
Norderstedt, Moosburg et Landsberg en
Allemagne sont certifiées.



 **JUNGHEINRICH**