



Transpalette manuel

AM 20

Hauteur de levée: 85-205 mm / Capacité de charge: 2000 kg

AM 20

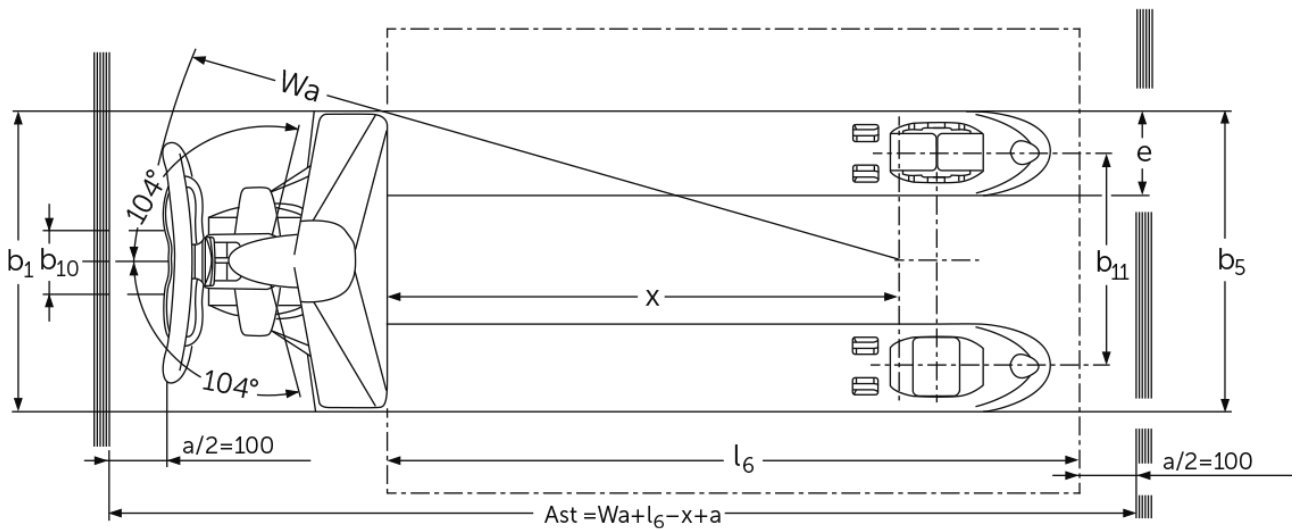
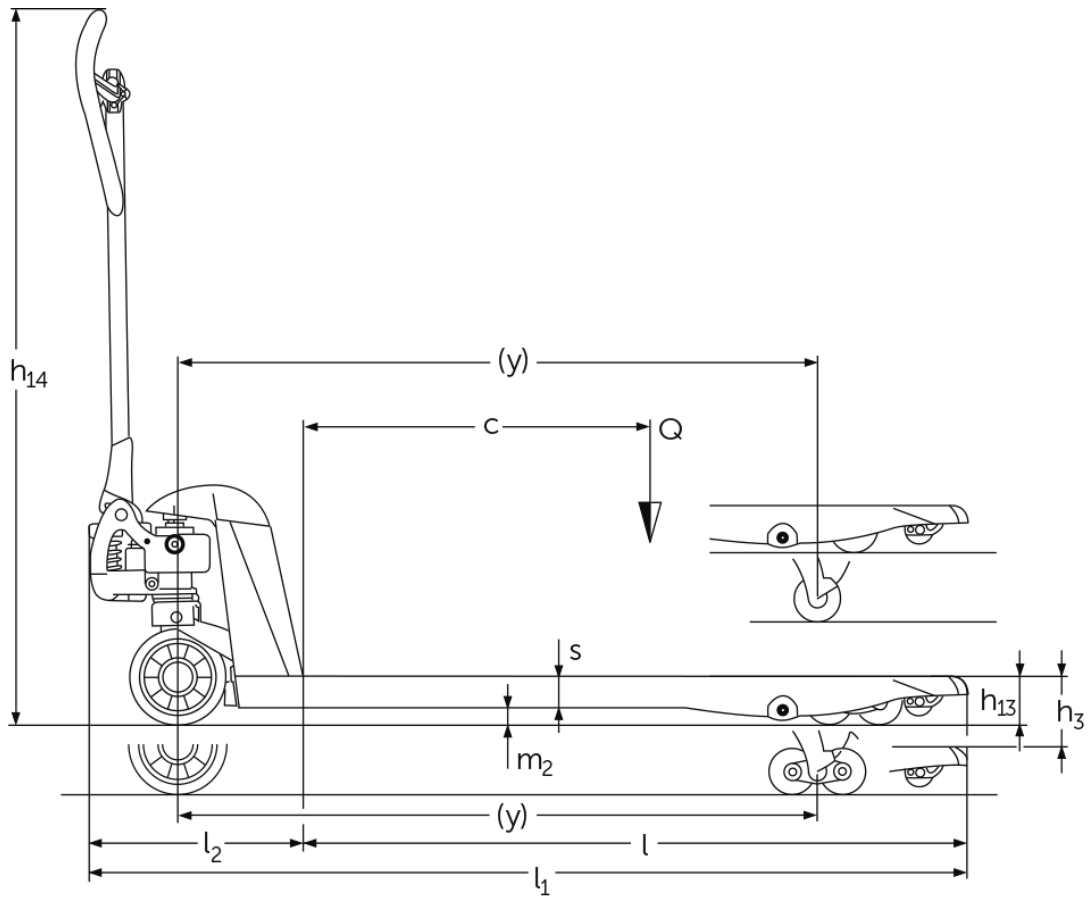


Tableau VDI

Version : 04/2024

Sigle	1.1	Fabricant (désignation abrégée)		Jungheinrich					
	1.2	Code type du fabricant		AM 20					
	1.3	Entraînement		Manuel					
	1.4	Commande		Manuel					
	1.5	Capacité de charge/charge	Q kg	2000					
	1.6	Distance du centre de gravité de la charge	c mm	600					
	1.9	Empattement	y mm	1120					
Poids	2.1	Poids propre	kg	70	71	70	71	70	71
	2.2	Charge sur essieu avec charge à l'avant / à l'arrière	kg	549 / 1521					
	2.3	Charge sur essieu sans charge à l'avant / à l'arrière	kg	46 / 24					
Roues / Châssis	3.1	Pneus		C-GV	C-BV	V-GV	V-BV	N-GN	N-BN
	3.2	Taille des roues AV		Ø 200 x 50					
	3.3	Taille des roues AR		Ø 82 x 93	Ø 82 x 70	Ø 82 x 93	Ø 82 x 70	Ø 82 x 93	Ø 82 x 70
	3.5	Roues, nombre à l'avant / à l'arrière (x=à entraînement)		2/2	2/4	2/2	2/4	2/2	2/4
	3.6	Voie avant	b10 mm	130					
	3.7	Voie arrière	b11 mm	380					
	Dimensions de base	4.4	Levée (h3)	h3 mm	115				
4.9		Hauteur de la poignée du timon en position de conduite min. / max.	h14 mm	355 / 1230					
4.14		Hauteur debout, cabine en position haute	h12 mm	200					
4.15		Hauteur des bras porteurs baissés	h13 mm	85					
4.19		Longueur totale	l1 mm	1540					
4.20		Longueur, talon de fourche compris	l2 mm	390					
4.21.1		Largeur totale	b1 mm	540					
4.22		Dimensions des fourches	s/ e/l mm	48 x 160 x 1150					
4.25		Écartement extérieur des fourches	b5 mm	540					
4.32		Garde au sol centre empattement	m2 mm	37					
4.34.1		Largeur d'allée de travail (palette 1000 x 1200 transversale)	Ast mm	1743					
4.34.2		Largeur d'allée (palette 800x1200 dans le sens de la longueur)	Ast mm	1793					
4.35		Rayon de braquage	Wa mm	1275					
Caractéristiques de performance	5.3	Vitesse de descente avec / sans charge	m/s	0,1 / 0,06					
- Cette fiche technique selon la directive VDI 2198 n'indique que les valeurs techniques du chariot standard. D'autres bandages, d'autres mâts, des dispositifs supplémentaires, etc. peuvent donner lieu à d'autres valeurs.									

Jungheinrich SA
Researchpark Haasrode 1105
Esperantolaan 1
3001 Leuven (Heverlee)
Tél. 016 398711

info@jungheinrich.be
www.jungheinrich.be

Les matériels Jungheinrich sont
conformes aux normes européennes de
sécurité. ISO 9001
ISO 14001

Les usines de production de
Norderstedt, Moosburg et Landsberg en
Allemagne sont certifiées.



 **JUNGHEINRICH**

The Jungheinrich logo features a red upward-pointing arrow integrated into the letter 'J', followed by the word 'JUNGHEINRICH' in a bold, black, sans-serif font.