



Gerbeur manuel à levée électrique

HC 110

Hauteur de levée: 1600-3000 mm / Capacité de charge: 1000 kg

 **JUNGHEINRICH**

HC 110

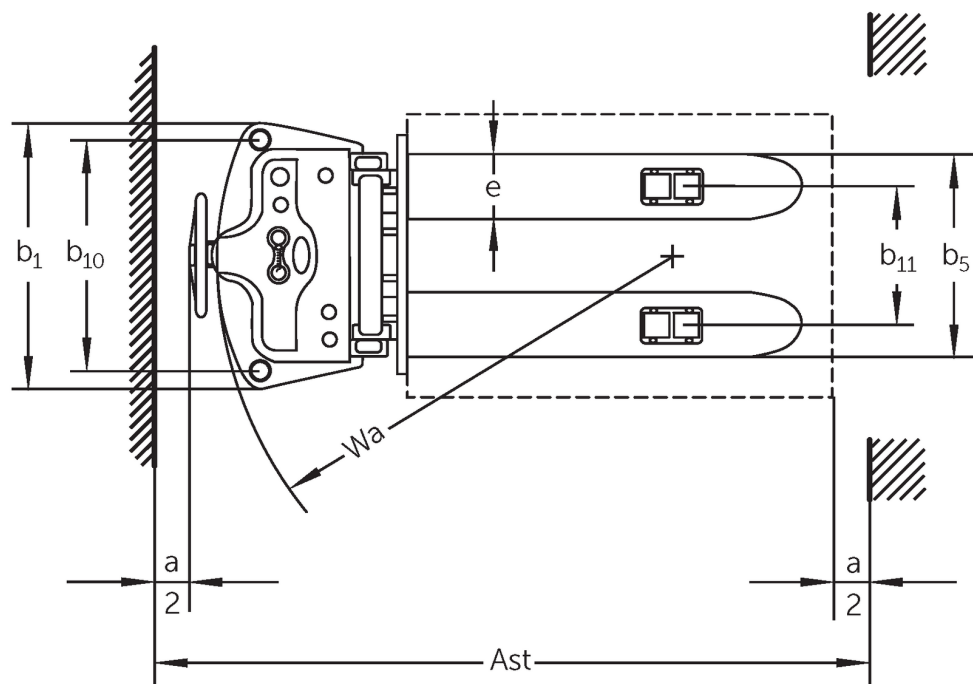
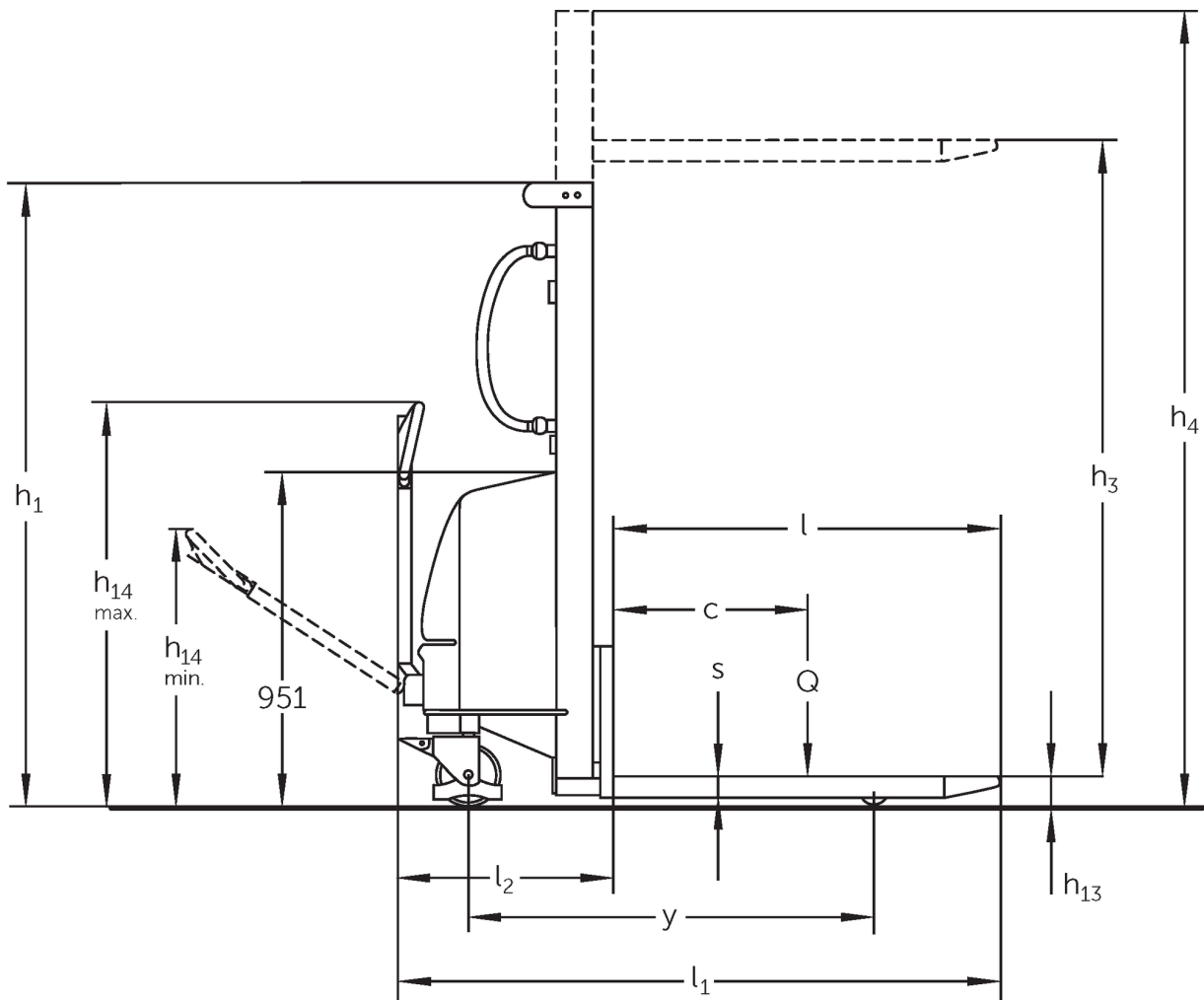


Tableau VDI

Version : 04/2024

Sigle	1.1	Fabricant (désignation abrégée)		Jungheinrich		
	1.2	Code type du fabricant		HC 110		
	1.3	Entraînement		Manuel		
	1.4	Commande		Accompagnant		
	1.5	Capacité de charge/charge	Q kg	1000		
	1.6	Distance du centre de gravité de la charge	c mm	600		
	1.9	Empattement	y mm	1210		
Poids	2.1.1	Poids propre (batterie comprise)	kg	348	435	450
	2.2	Charge sur essieu avec charge à l'avant / à l'arrière	kg	400 / 948	443 / 992	454 / 996
	2.3	Charge sur essieu sans charge à l'avant / à l'arrière	kg	242 / 106	306 / 129	323 / 127
Roues / Châssis	3.1	Pneus		Caoutchouc / nylon		
	3.2	Taille des roues AV		Ø 180 x 50		
	3.3	Taille des roues AR		Ø 74 x 93		
	3.5	Roues, nombre à l'avant / à l'arrière (x=à entraînement)		2/2		
	3.6	Voie avant	b10 mm	680		
	3.7	Voie arrière	b11 mm	400		
	Dimensions de base	4.2	Hauteur du mât replié (h1)	h1 mm	1980	1830
4.4		Levée (h3)	h3 mm	1600	2500	3000
4.5		Hauteur du mât déployé (h4)	h4 mm	1980	3070	3570
4.9		Hauteur de la poignée du timon en position de conduite min. / max.	h14 mm	790 / 1156		
4.15		Hauteur des bras porteurs baissés	h13 mm	85		
4.19		Longueur totale	l1 mm	1720		
4.20		Longueur, talon de fourche compris	l2 mm	620		
4.21.1		Largeur totale	b1 mm	777		
4.22		Dimensions des fourches	s/e/ l mm	60 x 180 x 1100		
4.25		Écartement extérieur des fourches	b5 mm	570		
4.34.1		Largeur d'allée de travail (palette 1000 x 1200 transversale)	Ast mm	2145		
4.34.2		Largeur d'allée (palette 800x1200 dans le sens de la longueur)	Ast mm	2175		
4.35		Rayon de braquage	Wa mm	1335		
Caractéristiques de performance	5.2	Vitesse de levée avec / sans charge	m/s	0,08 / 0,11		
	5.3	Vitesse de descente avec / sans charge	m/s	0,19 / 0,13		
Moteur électrique / système électronique	6.2	Moteur de levée, performance pour S3	kW	1,5		
	6.4	Tension de batterie / capacité nominale	V / Ah	12 / 150		
	6.5	Poids de la batterie	kg	45		
	6.6	Consommation d'énergie selon cycle VDI	kWh/h	0		
- Cette fiche technique selon la directive VDI 2198 n'indique que les valeurs techniques du chariot standard. D'autres bandages, d'autres mâts, des dispositifs supplémentaires, etc. peuvent donner lieu à d'autres valeurs.						

Jungheinrich SA
Researchpark Haasrode 1105
Esperantolaan 1
3001 Leuven (Heverlee)
Tél. 016 398711

info@jungheinrich.be
www.jungheinrich.be

Les matériels Jungheinrich sont
conformes aux normes européennes de
sécurité. ISO 9001
ISO 14001

Les usines de production de
Norderstedt, Moosburg et Landsberg en
Allemagne sont certifiées.



 **JUNGHEINRICH**

The Jungheinrich logo, featuring a red upward-pointing arrow above the word 'JUNGHEINRICH' in a bold, black, sans-serif font.