

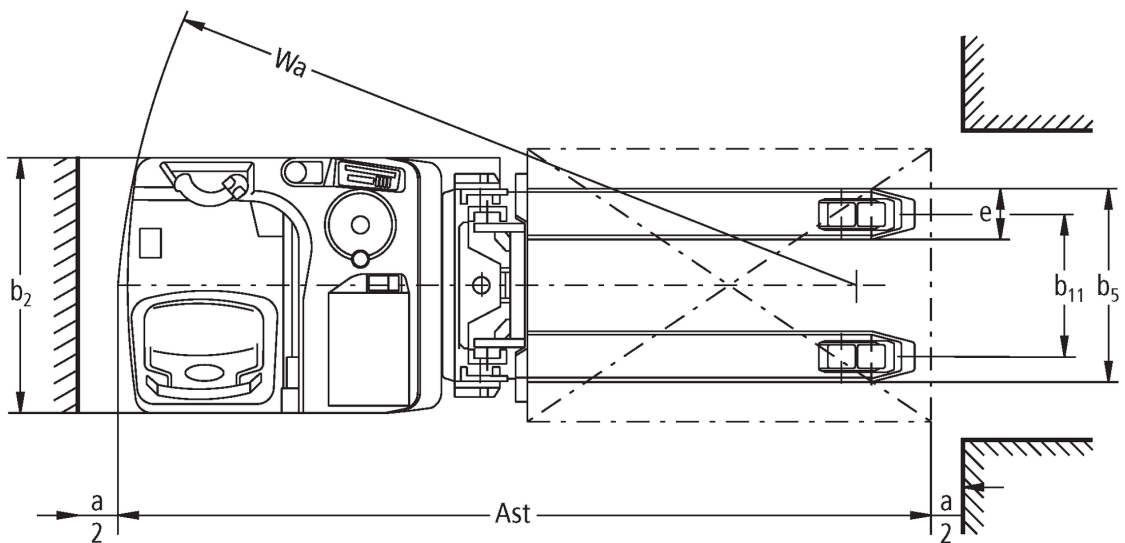


# Gerbeur électrique à conducteur assis/ debout

## ESD 120

Hauteur de levée: 1660-1960 mm / Capacité de charge: 2000 kg

# ESD 120



# ESD 120

ESD 120	Levée (h3)	Hauteur du mât replié (h1)	Levée libre (h2)	Hauteur du mât déployé (h4)
Mât duplex ZT	1660 mm	1250 mm	100 mm	2200 mm
	1960 mm	1425 mm	100 mm	2500 mm

# Tableau VDI

Version : 04/2024

Sigle	1.1	Fabricant (désignation abrégée)		Jungheinrich
	1.2	Code type du fabricant		<b>ESD 120</b>
	1.3	Entraînement		Électrique
	1.4	Commande		Debout
	1.5	Capacité de charge/charge	Q kg	2000
	1.5.1	Capacité de charge nominale / charge pour levée du mât	Q kg	1000
	1.5.2	Capacité de charge nominale / charge pour levée des bras porteurs	Q kg	2000
	1.6	Distance du centre de gravité de la charge	c mm	600
	1.8	Distance du talon de fourche à l'axe essieu avant	x mm	930
	1.9	Empattement	y mm	1835
Poids	2.1	Poids propre	kg	1258
	2.1.1	Poids propre (batterie comprise)	kg	1258
	2.2	Charge sur essieu avec charge à l'avant / à l'arrière	kg	1220 / 2038
	2.3	Charge sur essieu sans charge à l'avant / à l'arrière	kg	884 / 374
Roues / Châssis	3.1	Pneus		Polyuréthane (PU)
	3.2	Taille des roues AV		Ø 230 x 77
	3.3	Taille des roues AR		Ø 85 x 75
	3.4	Roues supplémentaires		Ø 140 x 57
	3.5	Roues, nombre à l'avant / à l'arrière (x=à entraînement)		1 + 1x / 4
	3.6	Voie avant	b10 mm	485
	3.7	Voie arrière	b11 mm	380
Dimensions de base	4.2	Hauteur du mât replié (h1)	h1 mm	1250
	4.3	Levée libre (h2)	h2 mm	100
	4.4	Levée (h3)	h3 mm	1660
	4.5	Hauteur du mât déployé (h4)	h4 mm	2200
	4.6	Levée initiale	h5 mm	105
	4.8	Hauteur assis/hauteur debout	h7 mm	245
	4.15	Hauteur des bras porteurs baissés	h13 mm	90
	4.19	Longueur totale	l1 mm	2260
	4.20	Longueur, talon de fourche compris	l2 mm	1070
	4.21.1	Largeur totale	b1 mm	760
	4.22	Dimensions des fourches	s/e/ l mm	60 x 190 x 1190
	4.25	Écartement extérieur des fourches	b5 mm	570
	4.32	Garde au sol centre empattement	m2 mm	20
	4.34.2	Largeur d'allée (palette 800x1200 dans le sens de la longueur)	Ast mm	2485
4.35	Rayon de braquage	Wa mm	2015	
Caractéristiques de performance	5.1	Vitesse de traction avec / sans charge	km/h	10 / 12
	5.2	Vitesse de levée avec / sans charge	m/s	0,14 / 0,22
	5.3	Vitesse de descente avec / sans charge	m/s	0,23 / 0,17
	5.8	Capacité de franchissement max. des pentes avec / sans charge	%	6 / 12
	5.10	Frein de service		générateur
Moteur électrique / système électronique	6.1	Moteur de traction, puissance S2 60 min	kW	2,8
	6.2	Moteur de levée, performance pour S3	kW	2,2
	6.3	Batterie selon DIN 43531/35/36		B
	6.4	Tension de batterie / capacité nominale	V / Ah	24 / 375
	6.5	Poids de la batterie	kg	297
	6.6	Consommation d'énergie selon cycle VDI	kWh/h	0
	6.6.1	Consommation d'énergie selon cycle EN	kWh/h	0,66

	6.6.2	Équivalent CO2 selon EN16796	kg/h	0,4
Autres	8.1	Type de commande de conduite		CA
- Cette fiche technique selon la directive VDI 2198 n'indique que les valeurs techniques du chariot standard. D'autres bandages, d'autres mâts, des dispositifs supplémentaires, etc. peuvent donner lieu à d'autres valeurs.				

Les valeurs figurant dans le tableau sont valables pour le coffre de batterie L SBE, le mât ZT 1 660, la levée des bras porteurs relevée.

- N° VDI 1.5 : en mode double-charges : levée du mât max. 1 t / charge totale max. 2 t.
- N° VDI 1.5.2 : en mode double-charges : levée du mât max. 1 t / charge totale max. 2 t.
- N° VDI 1.8 : levée des bras porteurs abaissée :  $x + 70$  mm.
- N° VDI 1.9 : levée des bras porteurs abaissée :  $y + 70$  mm. Avec coffre de batterie XL SBE :  $y + 72$  mm.
- N° VDI 4.19 : avec coffre de batterie XL SBE :  $l1 + 72$  mm.
- N° VDI 4.20 : avec coffre de batterie XL SBE :  $l2 + 72$  mm.
- N° VDI 4.34.1 : avec coffre de batterie XL SBE : largeur d'allée + 72 mm.
- N° VDI 4.35 : levée des bras porteurs abaissée :  $Wa + 70$  mm. Avec coffre de batterie XL SBE :  $Wa + 72$  mm.

**Jungheinrich SA**  
Researchpark Haasrode 1105  
Esperantolaan 1  
3001 Leuven (Heverlee)  
Tél. 016 398711

[info@jungheinrich.be](mailto:info@jungheinrich.be)  
[www.jungheinrich.be](http://www.jungheinrich.be)

Les matériels Jungheinrich sont  
conformes aux normes européennes de  
sécurité. ISO 9001  
ISO 14001

Les usines de production de  
Norderstedt, Moosburg et Landsberg en  
Allemagne sont certifiées.



 **JUNGHEINRICH**