

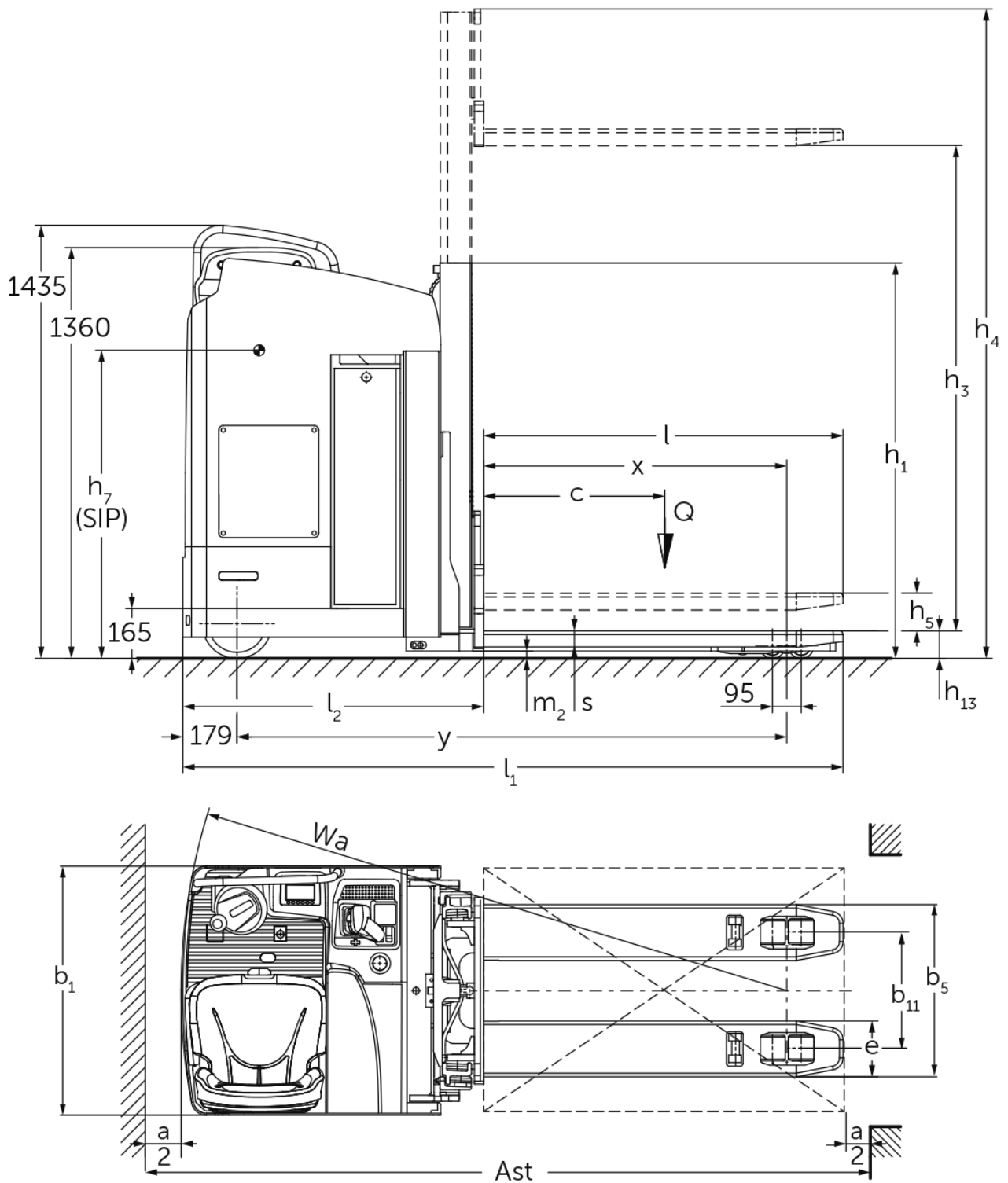


# Gerbeur électrique à conducteur assis/ debout

## ESD 220

Hauteur de levée: 1660 mm / Capacité de charge: 2000 kg

# ESD 220



# ESD 220

ESD 220	Levée (h3)	Hauteur du mât replié (h1)	Levée libre (h2)	Hauteur du mât déployé (h4)
Mât duplex ZT	1660 mm	1310 mm	100 mm	2150 mm

# Tableau VDI

Version : 04/2024

Sigle	1.1	Fabricant (désignation abrégée)		Jungheinrich
	1.2	Code type du fabricant		<b>ESD 220</b>
	1.3	Entraînement		Électrique
	1.4	Commande		Siège
	1.5	Capacité de charge/charge	Q kg	2000
	1.5.1	Capacité de charge nominale / charge pour levée du mât	Q kg	1000
	1.5.2	Capacité de charge nominale / charge pour levée des bras porteurs	Q kg	2000
	1.6	Distance du centre de gravité de la charge	c mm	600
	1.8	Distance du talon de fourche à l'axe essieu avant	x mm	1004
1.9	Empattement	y mm	1820	
Poids	2.1.1	Poids propre (batterie comprise)	kg	1350
	2.2	Charge sur essieu avec charge à l'avant / à l'arrière	kg	1340 / 2010
	2.3	Charge sur essieu sans charge à l'avant / à l'arrière	kg	982 / 368
Roues / Châssis	3.1	Pneus		Polyuréthane (PU)
	3.2	Taille des roues AV		Ø 230 x 77
	3.3	Taille des roues AR		Ø 85 x 85
	3.4	Roues supplémentaires		Ø 140 x 54
	3.5	Roues, nombre à l'avant / à l'arrière (x=à entraînement)		2 + 1x / 4
	3.6	Voie avant	b10 mm	544
	3.7	Voie arrière	b11 mm	380
Dimensions de base	4.2	Hauteur du mât replié (h1)	h1 mm	1310
	4.3	Levée libre (h2)	h2 mm	100
	4.4	Levée (h3)	h3 mm	1660
	4.5	Hauteur du mât déployé (h4)	h4 mm	2150
	4.6	Levée initiale	h5 mm	110
	4.8	Hauteur assis/hauteur debout	h7 mm	1020
	4.15	Hauteur des bras porteurs baissés	h13 mm	90
	4.19	Longueur totale	l1 mm	2185
	4.20	Longueur, talon de fourche compris	l2 mm	995
	4.21.1	Largeur totale	b1 mm	820
	4.22	Dimensions des fourches	s/e/l mm	65 x 185 x 1190
	4.25	Écartement extérieur des fourches	b5 mm	570
	4.32	Garde au sol centre empattement	m2 mm	25
	4.34.2	Largeur d'allée (palette 800x1200 dans le sens de la longueur)	Ast mm	2399
4.35	Rayon de braquage	Wa mm	2003	
Caractéristiques de performance	5.1	Vitesse de traction avec / sans charge	km/h	9,1 / 9,1
	5.2	Vitesse de levée avec / sans charge	m/s	0,2 / 0,39
	5.3	Vitesse de descente avec / sans charge	m/s	0,47 / 0,47
	5.8	Capacité de franchissement max. des pentes avec / sans charge	%	8 / 14
	5.10	Frein de service		générateur
Moteur électrique / système électronique	6.1	Moteur de traction, puissance S2 60 min	kW	2,8
	6.2	Moteur de levée, performance pour S3	kW	3
	6.3	Batterie selon DIN 43531/35/36		non
	6.4	Tension de batterie / capacité nominale	V / Ah	24 / 465
	6.5	Poids de la batterie	kg	380
	6.6	Consommation d'énergie selon cycle VDI	kWh/h	0
	6.6.1	Consommation d'énergie selon cycle EN	kWh/h	0,61

	6.6.2	Équivalent CO2 selon EN16796	kg/h	0,3
Autres	8.1	Type de commande de conduite		CA
- Cette fiche technique selon la directive VDI 2198 n'indique que les valeurs techniques du chariot standard. D'autres bandages, d'autres mâts, des dispositifs supplémentaires, etc. peuvent donner lieu à d'autres valeurs.				

Les valeurs figurant dans le tableau sont valables pour le mât ZT 1660, la levée des bras porteurs abaissée.

- N° VDI 1.8 : levée des bras porteurs relevée : x - 78 mm.
- N° VDI 1.9 : levée des bras porteurs relevée : y - 78 mm.
- N° VDI 4.35 : levée des bras porteurs relevée : Wa - 78 mm.

**Jungheinrich SA**  
Researchpark Haasrode 1105  
Esperantolaan 1  
3001 Leuven (Heverlee)  
Tél. 016 398711

[info@jungheinrich.be](mailto:info@jungheinrich.be)  
[www.jungheinrich.be](http://www.jungheinrich.be)

Les matériels Jungheinrich sont  
conformes aux normes européennes de  
sécurité. ISO 9001  
ISO 14001

Les usines de production de  
Norderstedt, Moosburg et Landsberg en  
Allemagne sont certifiées.



 **JUNGHEINRICH**

The Jungheinrich logo, featuring a red upward-pointing arrow above the word 'JUNGHEINRICH' in a bold, black, sans-serif font.