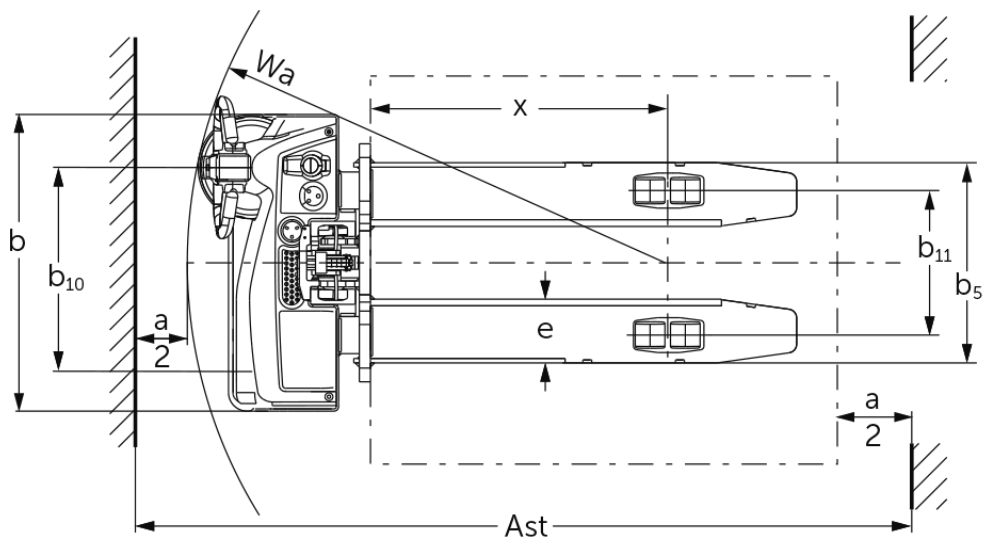




## **Gerbeur électrique** **EJC M10 E / M10b E**

Hauteur de levée: 1540-1900 mm / Capacité de charge: 1000 kg

# EJC M10 E / M10b E



# Tableau VDI

Version : 04/2024

			Jungheinrich						
			EJC M10 E 1540	EJC M10 E 1900	EJC M10b E 1540	EJC M10b E 1900			
Sigle	1.1	Fabricant (désignation abrégée)							
	1.2	Code type du fabricant							
	1.3	Entraînement	Électrique						
	1.4	Commande	Accompagnant						
	1.5	Capacité de charge/charge	Q	kg			1000		
	1.6	Distance du centre de gravité de la charge	c	mm			600		
	1.8	Distance du talon de fourche à l'axe essieu avant	x	mm		803	783		
	1.9	Empattement	y	mm		1125	1154		
Poids	2.1.1	Poids propre (batterie comprise)	kg		460	478	602	620	
	2.2	Charge sur essieu avec charge à l'avant / à l'arrière	kg		622 / 838	630 / 848	560 / 1042	570 / 1050	
	2.3	Charge sur essieu sans charge à l'avant / à l'arrière	kg		350 / 110	360 / 118	430 / 172	440 / 180	
Roues / Châssis	3.1	Pneus	TPU/PU		Polyuréthane (PU)				
	3.2	Taille des roues AV	Ø210x70						
	3.3	Taille des roues AR	Ø80x70		Ø80x98				
	3.4	Roues supplémentaires	Ø100x50		Ø80x48				
	3.5	Roues, nombre à l'avant / à l'arrière (x=à entraînement)	1x+1/4		1x+1/2				
	3.6	Voie avant	b10	mm			550		
	3.7	Voie arrière	b11	mm		390	1002		
Dimensions de base	4.2	Hauteur du mât replié (h1)	h1		mm	1935	2295	1935	2295
	4.3	Levée libre (h2)	h2		mm	100			
	4.4	Levée (h3)	h3		mm	1540	1900	1540	1900
	4.5	Hauteur du mât déployé (h4)	h4		mm	1975	2335	2125	2485
	4.9	Hauteur de la poignée du timon en position de conduite min. / max.	h14		mm	800 / 1240			
	4.15	Hauteur des bras porteurs baissés	h13		mm	85			
	4.19	Longueur totale	l1		mm	1615		1664	
	4.20	Longueur, talon de fourche compris	l2		mm	465		514	
	4.21.1	Largeur totale	b1		mm	800			
	4.22	Dimensions des fourches	s/ e/l		mm	55 x 172 x 1150		40 x 100 x 1150	
	4.25	Écartement extérieur des fourches	b5		mm	540		545	
	4.26	Largeur entre les bras porteurs / surfaces de chargement	b4		mm	-		882	
	4.32	Garde au sol centre empattement	m2		mm	30		35	
	4.34.1	Largeur d'allée de travail (palette 1000 x 1200 transversale)	Ast		mm	2127		2163	
	4.34.2	Largeur d'allée (palette 800x1200 dans le sens de la longueur)	Ast		mm	2059		2100	
4.35	Rayon de braquage	Wa		mm	1295		1325		
Caractéristiques de performance	5.1	Vitesse de traction avec / sans charge			km/h	5 / 5			
	5.2	Vitesse de levée avec / sans charge			m/s	0,12 / 0,22			
	5.3	Vitesse de descente avec / sans charge			m/s	0,15 / 0,13			
	5.8	Capacité de franchissement max. des pentes avec / sans charge			%	6 / 16			
	5.10	Frein de service				électrique			
Moteur électrique / électronique	6.1	Moteur de traction, puissance S2 60 min			kW	1			
	6.2	Moteur de levée, performance pour S3			kW	2,2			
	6.3	Batterie selon DIN 43531/35/36				non			

Moteur électrique / électronique

	6.4	Tension de batterie / capacité nominale	V / Ah	24 / 50
	6.5	Poids de la batterie	kg	15
	6.6	Consommation d'énergie selon cycle VDI	kWh/h	0,54
	6.6.1	Consommation d'énergie selon cycle EN	kWh/h	0,47
	6.6.2	Équivalent CO2 selon EN16796	kg/h	0,3
Autres	8.1	Type de commande de conduite		BLDC: courant continu sans balais
	10.7	Niveau sonore selon EN12053, oreille cariste	dB (A)	63
<p>- Cette fiche technique selon la directive VDI 2198 n'indique que les valeurs techniques du chariot standard. D'autres bandages, d'autres mâts, des dispositifs supplémentaires, etc. peuvent donner lieu à d'autres valeurs.</p>				

Pour l'EJC M10b :

- N° VDI 3.7 : en fonction de la largeur entre bras réglée : b11 = 1 002 mm / 1 132 mm / 1 332 mm (en fonction de la largeur entre bras).
- N° VDI 4.21.1 : en fonction de la largeur entre bras réglée : b1 = 1042 mm / 1212 mm / 1412 mm (en fonction de la largeur entre bras).
- N° VDI 4.25 : intervalles dans le tablier porte-fourches : b5 = 316 mm / 484 mm / 545 mm / 621 mm / 663 mm / 706 mm.
- N° VDI 4.26 : en fonction de la largeur entre bras réglée : b4 = 882 mm / 1052 mm / 1252 mm (en fonction de la largeur entre bras).

**Jungheinrich SA**  
Researchpark Haasrode 1105  
Esperantolaan 1  
3001 Leuven (Heverlee)  
Tél. 016 398711

[info@jungheinrich.be](mailto:info@jungheinrich.be)  
[www.jungheinrich.be](http://www.jungheinrich.be)

Les matériels Jungheinrich sont  
conformes aux normes européennes de  
sécurité. ISO 9001  
ISO 14001

Les usines de production de  
Norderstedt, Moosburg et Landsberg en  
Allemagne sont certifiées.



 **JUNGHEINRICH**

The logo features a red upward-pointing arrow integrated into the letter 'J' of the word 'JUNGHEINRICH', which is written in a bold, black, sans-serif font.