

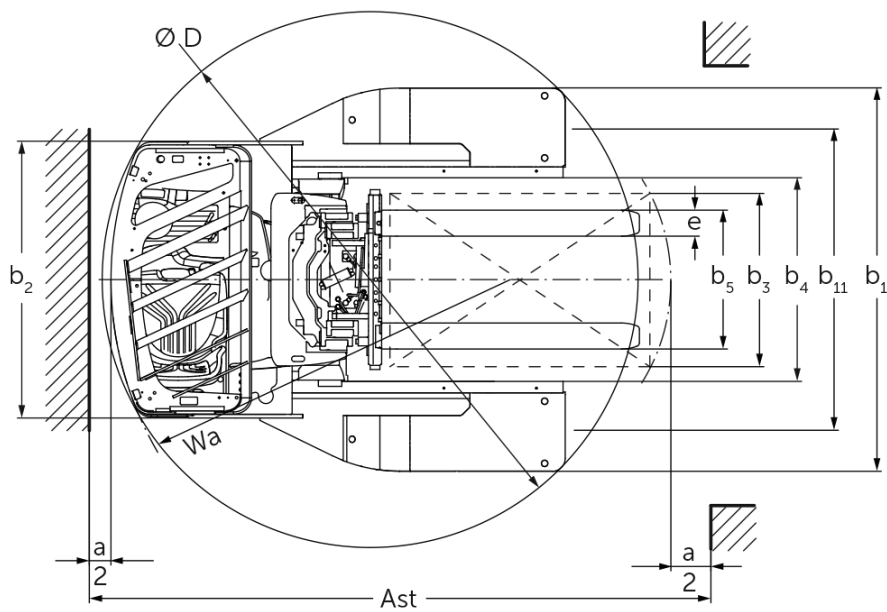
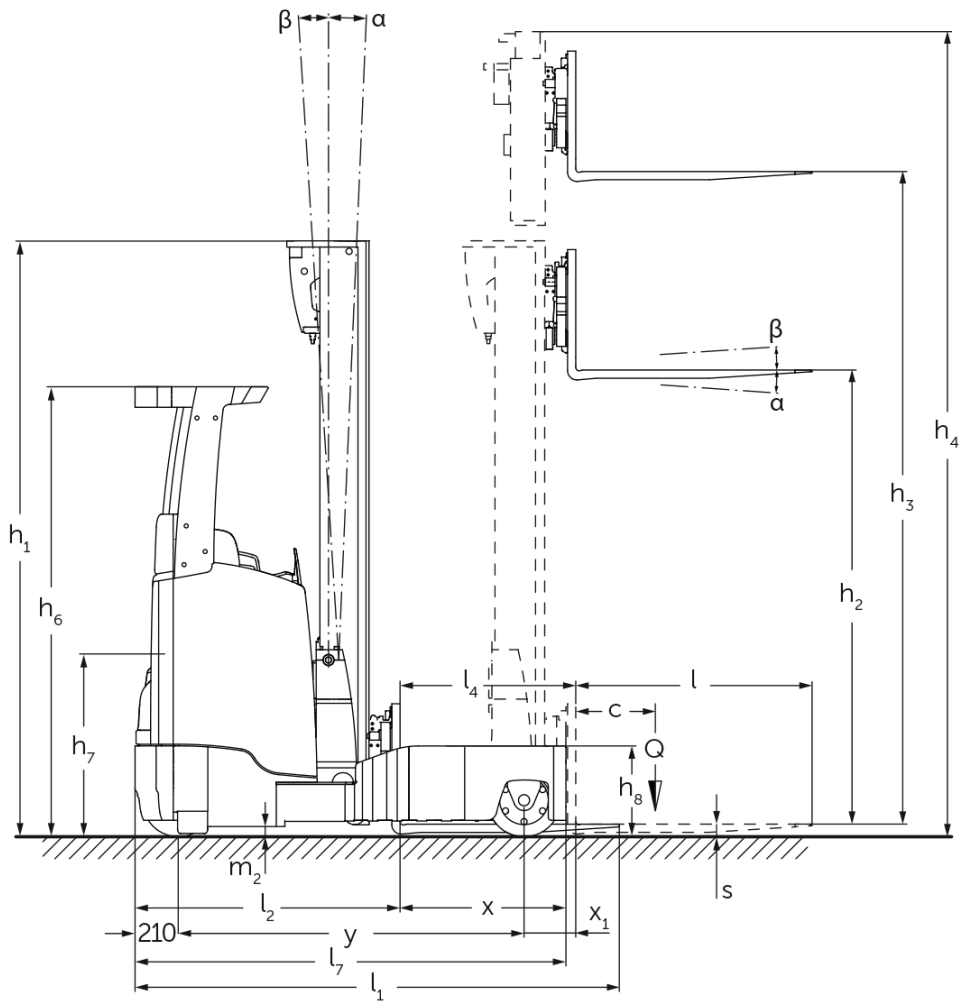


Reachtruck

ETV Q20 / Q25

Hefhoogte: 4250-10700 mm / Draagvermogen: 2000-2500 kg

ETV Q20 / Q25



ETV Q20 / Q25

ETV Q20, ETV Q25	Heffing (h3)	Hoogte hefmast ingeschoven (h1)	Vrije heffing (h2)	Hoogte hefmast uitgeschoven (h4)	Neiging mast voorover/ achterover	Neiging vorkenbord voorover/ achterover
Mastneiging zonder sideshift / Drievoudige mast met vrije heffing / koud gewalst	4250 mm	2050 mm	1320 mm	4980 mm	1 / 5 °	
	4700 mm	2200 mm	1470 mm	5430 mm	1 / 5 °	
	5000 mm	2300 mm	1570 mm	5730 mm	1 / 5 °	
	5300 mm	2400 mm	1670 mm	6030 mm	1 / 5 °	
	5600 mm	2500 mm	1770 mm	6330 mm	1 / 3 °	
	5900 mm	2600 mm	1870 mm	6630 mm	1 / 3 °	
	6200 mm	2700 mm	1970 mm	6930 mm	1 / 3 °	
	6500 mm	2800 mm	2070 mm	7230 mm	1 / 3 °	
	6800 mm	2900 mm	2170 mm	7530 mm	1 / 3 °	
	6950 mm	2950 mm	2220 mm	7680 mm	1 / 3 °	
	7400 mm	3100 mm	2370 mm	8130 mm	1 / 3 °	
	8000 mm	3300 mm	2570 mm	8730 mm	1 / 3 °	
	8420 mm	3440 mm	2710 mm	9150 mm	1 / 3 °	
	8720 mm	3540 mm	2810 mm	9450 mm	1 / 3 °	
	9110 mm	3670 mm	2940 mm	9840 mm	1 / 3 °	
Vorkneiging / Drievoudige mast met vrije heffing / koud gewalst	6200 mm	2700 mm	1970 mm	6930 mm		2 / 5 °
	6500 mm	2800 mm	2070 mm	7230 mm		2 / 5 °
	6800 mm	2900 mm	2170 mm	7530 mm		2 / 5 °
	7400 mm	3100 mm	2370 mm	8130 mm		2 / 5 °
	7700 mm	3200 mm	2470 mm	8430 mm		2 / 5 °
	8000 mm	3300 mm	2570 mm	8730 mm		2 / 5 °
	8420 mm	3440 mm	2710 mm	9150 mm		2 / 5 °
	8720 mm	3540 mm	2810 mm	9450 mm		2 / 5 °
	9110 mm	3670 mm	2940 mm	9840 mm		2 / 5 °
	9620 mm	3840 mm	3110 mm	10350 mm		2 / 5 °
	9950 mm	3950 mm	3220 mm	10680 mm		2 / 5 °
	10220 mm	4100 mm	3370 mm	10950 mm		2 / 5 °
	10520 mm	4200 mm	3470 mm	11250 mm		2 / 5 °
	10700 mm	4260 mm	3530 mm	11430 mm		2 / 5 °

VDI-tabel

Stand: 04/2024

				Jungheinrich	
Kenmerken	1.1	Fabrikant (korte naam)		ETV Q20 ETV Q25	
	1.2	Typeaanduiding fabrikant		Elektrisch	
	1.3	Aandrijving		Dwarszit	
	1.4	Bediening			
	1.5	Draagvermogen/last	Q kg	2000	2500
	1.6	Lastzwaartepuntafstand	c mm	600	
	1.8	Lastafstand	x mm	449	
	1.8.1	Lastafstand, uitgeschoven mast	mm	230	
	1.9	Wielbasis	y mm	1528	1638
Gewichten	2.1.1	Eigen gewicht (incl. accu)	kg	3700	
	2.3	Aslast onbelast voor/achter	kg	2264 / 1436	
	2.4	Aslast vorken voor met last voor/achter	kg	602 / 5598	
	2.5	Aslast vorken achter met last voor/achter	kg	2032 / 4168	
Wielen/chassis	3.1	Banden		Polyurethaan (PU)	
	3.2	Bandenmaat, voor		Ø 343 x 140	
	3.3	Bandenmaat, achter		Ø 355 x 135	
	3.5	Wielen, aantal voor/achter (x=aangedreven)		1x / 2	
	3.7	Spoorbreedte, achter	b11 mm	1420	
Afmetingen	4.1	Neiging mast voorover/achterover	a/β °	1 / 5	
	4.2	Hoogte hefmast ingeschoven (h1)	h1 mm	2400	
	4.3	Vrije heffing (h2)	h2 mm	1670	
	4.4	Heffing (h3)	h3 mm	5300	
	4.5	Hoogte hefmast uitgeschoven (h4)	h4 mm	6030	
	4.7	Hoogte beschermend dak (cabine)	h6 mm	2190	
	4.8	Zithoogte / stahoogte	h7 mm	1057	
	4.10	Hoogte wielarmen	h8 mm	440	
	4.19	Totale lengte	l1 mm	2439	2511
	4.20	Lengte inclusief vorkrug	l2 mm	1289	1361
	4.21.1	Totale breedte	b1 mm	1770	
	4.21.2	Totale breedte	b2 mm	1270	
	4.22	Vorkafmetingen	s/e/l mm	50 x 140 x 1150	
	4.23	Vorkenbord aansluitklasse		2B	
	4.24	Breedte vorkenbord	b3 mm	830	
	4.25	Maat over de vorken	b5 mm	356	
	4.25.1	Maat over de vorken (min./max.)	b5 mm	356 / 750	
	4.26	Maat tussen de wielarmen/laadruimte	b4 mm	940	
	4.28	Reachbaan	mm	679	762
	4.32	Bodemvrijheid midden wielbasis	m2 mm	95	
4.34.1	Werkbreedte (pallet 1000 x 1200 dwars)	Ast mm	2756	2854	
4.34.2	Werkbreedte (pallet 800x1200 longitudinaal)	Ast mm	2792	2872	
4.35	Draaicirkel	Wa mm	1741	1893	
4.37	Lengte over de wielarmen	L7 mm	1957	2112	
Prestaties	5.1	Rijsnelheid met/zonder belasting	km/u	14 / 14	
	5.2	Hefsnelheid met/zonder belasting	m/s	0,38 / 0,64	0,35 / 0,64
	5.3	Daalsnelheid met/zonder belasting	m/s	0,55 / 0,55	
	5.4	Reachsnelheid met/zonder belasting	m/s	0,2 / 0,2	
	5.7	Hellingsgraad met/zonder belasting	%	7 / 11	
	5.8	Max. hellingsgraad met/zonder belasting	%	10 / 15	

	5.9	Acceleratietijd met/zonder belasting (op 10 m)	s	5,3 / 4,8	5,6 / 4,9
	5.10	Rem		elektrisch	
E-motor/elektronica	6.1	Tractiemotor, vermogen S2 60 min	kW	8,5	
	6.2	Hefmotor, vermogen op S3 (ED) 15%	kW	15,5	
	6.3	Accu volgens DIN 43531/35/36		DIN 43531 C	
	6.4	Accuspanning/nominaal vermogen	V / Ah	48 / 620	
	6.5	Accugewicht	kg	1005	
	6.6	Energieverbruik volgens VDI-cyclus	kWh/u	5,1	6
	6.6.1	Energieverbruik volgens EN-cyclus	kWh/u	4,31	5
	6.6.2	CO2-equivalent volgens EN16796	kg/h	2,3	2,7
	6.7	Verwerkingscapaciteit	t/h	79,73	97,61
	6.8.1	Energieverbruik bij max. verwerkingscapaciteit	kWh/u	4,71	4,98
Overig	8.1	Type rijregeling		Mosfet/AC	
	10.1	Werkdruk voor aanbouwapparaat	bar	150	
	10.2	Oliestroom voor aanbouwapparatuur	l/min	20	
	10.7	Geluidsdruk niveau volgens EN12053, stuurhuis	dB (A)	70	

- Dit typeblad conform VDI-richtlijn 2198 vermeldt alleen de technische waarden van het standaardapparaat. Afwijkende banden, andere hefmasten, extra inrichtingen etc. kunnen resulteren in andere waarden.

- VDI-nr. 1.8: de grootte van de batterij en het masttype beïnvloeden de lastafstand x
- VDI-nr. 2.1.1: de grootte van de batterij en de mastuitvoering beïnvloeden het eigen gewicht en de vloerbelasting
- VDI-nr. 2.3: de grootte van de batterij en de mastuitvoering beïnvloeden het eigen gewicht en de vloerbelasting
- VDI-nr. 2.4: de grootte van de batterij en de mastuitvoering beïnvloeden het eigen gewicht en de vloerbelasting
- VDI-nr. 2.5: de grootte van de batterij en de mastuitvoering beïnvloeden het eigen gewicht en de vloerbelasting
- VDI-nr. 4.1: de mastuitvoering bepaalt de neigingshoeken
- VDI-nr. 4.19: de grootte van de batterij, het masttype en de vorklengte beïnvloeden de totale lengte l1
- VDI-nr. 4.20: de grootte van de batterij en het masttype beïnvloeden de lengte inclusief vorkrug l2
- VDI-nr. 4.28: de grootte van de batterij en het masttype beïnvloeden de reachafstand l4
- VDI-nr. 4.34.1: de grootte van de batterij en het masttype beïnvloeden de gangbreedten
- VDI-nr. 4.34.2: de grootte van de batterij en het masttype beïnvloeden de gangbreedten
- De informatie in dit document heeft betrekking op het uitrustingspakket drive&liftPLUS.

Jungheinrich NV
Researchpark Haasrode 1105
Esperantolaan 1
3001 Leuven (Heverlee)
Tel. 016 39 87 11

info@Jungheinrich.be
www.Jungheinrich.be

De Duitse productie-eenheden in
Norderstedt, Moosburg en Landsberg en
het onderdelencentrum in Kaltenkirchen
zijn gecertificeerd. ISO 9001
ISO 14001

Jungheinrich intern transport materieel
voldoet aan de Europese
veiligheidsvoorschriften.



 **JUNGHEINRICH**