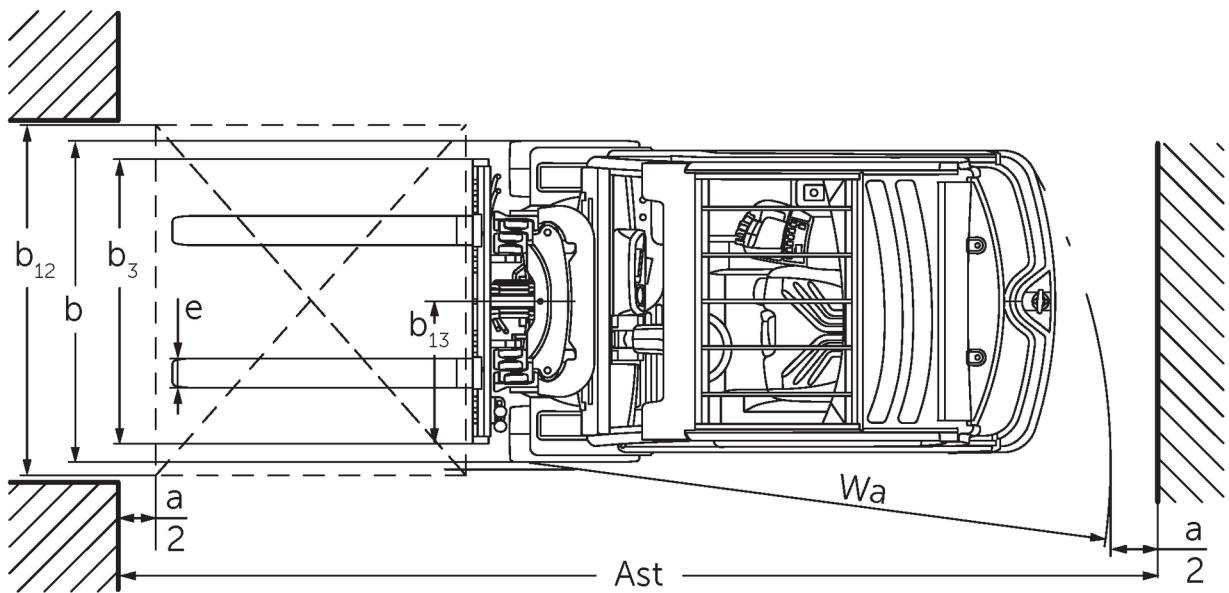
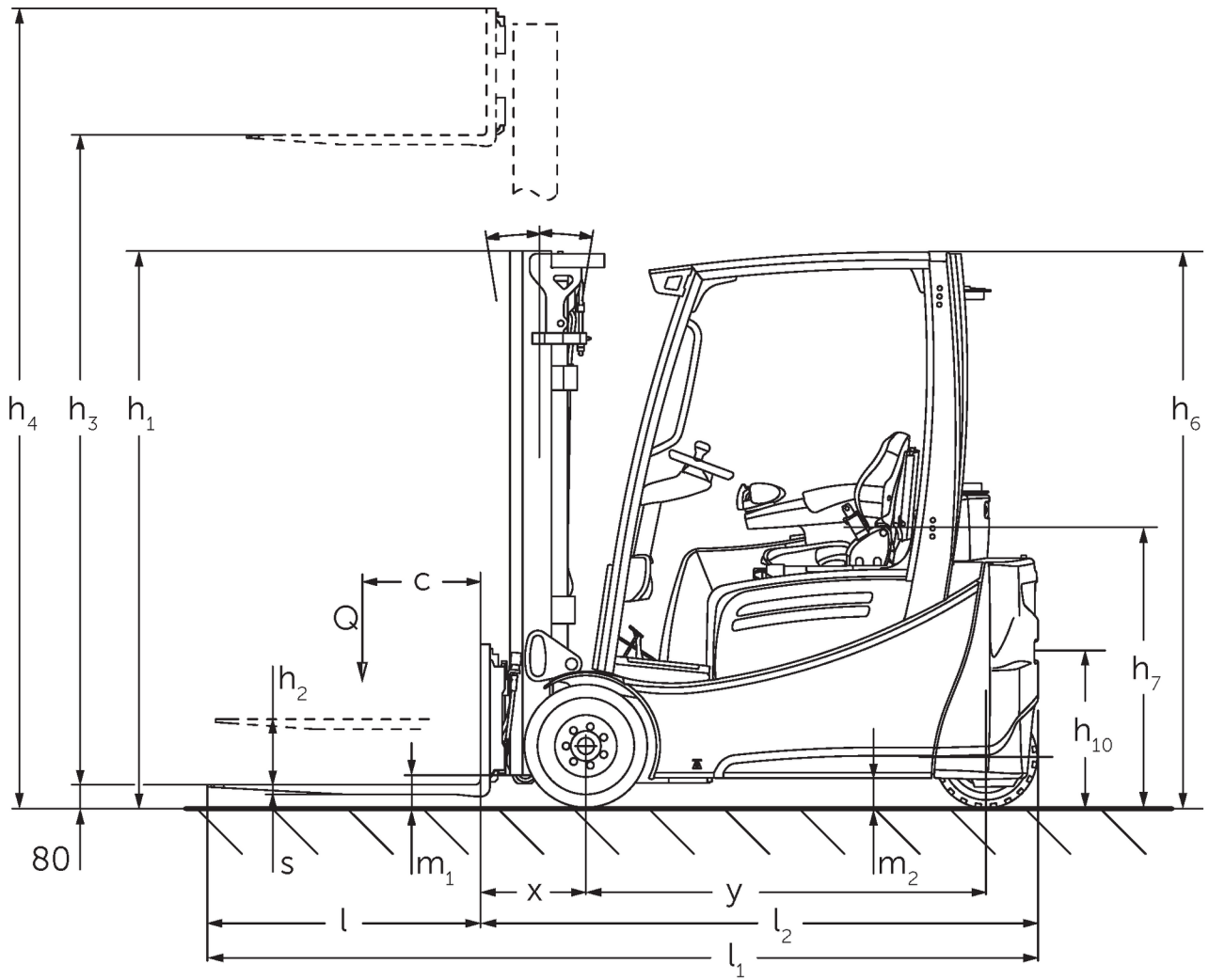




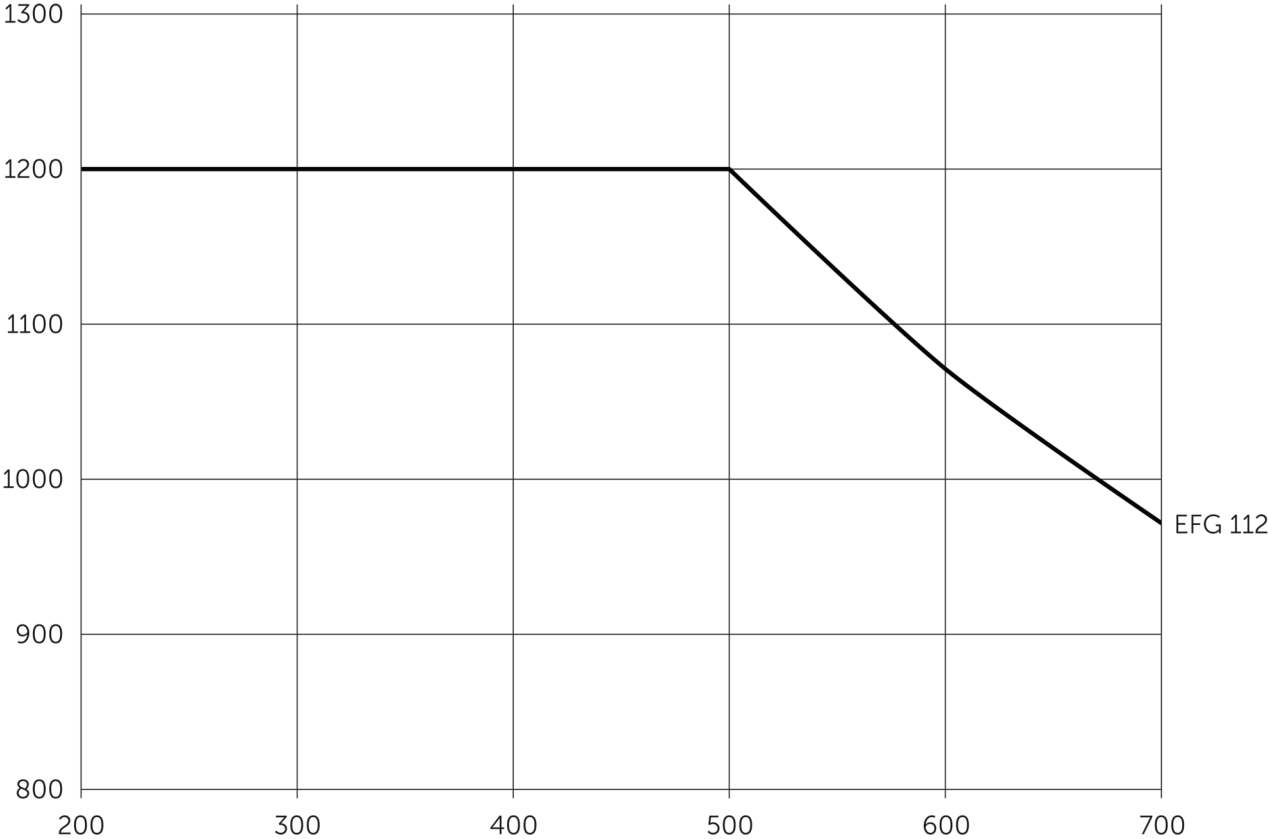
## Elektrische driewielvorkheftruck **EFG 112**

Hefhoogte: 2900-7000 mm / Draagvermogen: 1200 kg

# EFG 112



# EFG 112



# EFG 112

EFG 112	Heffing (h3)	Hoogte hefmast ingeschoven (h1)	Vrije heffing (h2)	Hoogte hefmast uitgeschoven (h4)	Neiging mast voorover/achterover
Drievoudige mast met vrije heffing	<b>4250 mm</b>	<b>1975 mm</b>	<b>1385 mm</b>	<b>4840 mm</b>	<b>7 / 4 °</b>
	4400 mm	2025 mm	1435 mm	4990 mm	7 / 4 °
	4640 mm	2105 mm	1515 mm	5230 mm	7 / 5 °
	4700 mm	2125 mm	1535 mm	5290 mm	7 / 5 °
	4800 mm	2165 mm	1575 mm	5390 mm	7 / 5 °
	5000 mm	2235 mm	1645 mm	5590 mm	7 / 5 °
	5500 mm	2415 mm	1825 mm	6090 mm	7 / 5 °
	6000 mm	2585 mm	1995 mm	6590 mm	7 / 5 °
	6500 mm	2765 mm	2175 mm	7090 mm	7 / 5 °
	7000 mm	2935 mm	2345 mm	7590 mm	7 / 5 °
Tweevoudige mast met vrije heffing	<b>2900 mm</b>	<b>1965 mm</b>	<b>1375 mm</b>	<b>3490 mm</b>	<b>7 / 6 °</b>
	3100 mm	2065 mm	1475 mm	3690 mm	7 / 6 °
	3180 mm	2105 mm	1515 mm	3770 mm	7 / 7 °
	3300 mm	2165 mm	1575 mm	3890 mm	7 / 7 °
	3500 mm	2265 mm	1675 mm	4090 mm	7 / 7 °
	3700 mm	2365 mm	1775 mm	4290 mm	7 / 7 °
	4000 mm	2515 mm	1925 mm	4590 mm	7 / 7 °
Tweevoudige Telescopische mast	<b>3000 mm</b>	<b>2060 mm</b>	<b>150 mm</b>	<b>3590 mm</b>	<b>7 / 6 °</b>
	3100 mm	2110 mm	150 mm	3690 mm	7 / 6 °
	3300 mm	2210 mm	150 mm	3890 mm	7 / 7 °
	3500 mm	2310 mm	150 mm	4090 mm	7 / 7 °
	3700 mm	2410 mm	150 mm	4290 mm	7 / 7 °
	4000 mm	2560 mm	150 mm	4590 mm	7 / 7 °
	4500 mm	2810 mm	150 mm	5090 mm	7 / 7 °

# VDI-tabel

Stand: 04/2024

Kenmerken	1.1	Fabrikant (korte naam)		Jungheinrich	
	1.2	Typeaanduiding fabrikant		<b>EFG 112</b>	
	1.3	Aandrijving		Elektrisch	
	1.4	Bediening		Stoel	
	1.5	Draagvermogen/last	Q	kg	1200
	1.6	Lastzwaartepuntafstand	c	mm	500
	1.8	Lastafstand	x	mm	344
	1.9	Wielbasis	y	mm	1249
	Gewichten	2.1.1	Eigen gewicht (incl. accu)		kg
2.2		Aslast met last voor/achter		kg	3318 / 504
2.3		Aslast onbelast voor/achter		kg	1307 / 1315
Wielen/chassis	3.1	Banden			Superelastisch (SE)
	3.2	Bandenmaat, voor			18 x 7-8
	3.3	Bandenmaat, achter			140 / 55-9
	3.5	Wielen, aantal voor/achter (x=aangedreven)			2x/2
	3.6	Spoorbreedte, voor	b10	mm	904
	3.7	Spoorbreedte, achter	b11	mm	176
	Afmetingen	4.1	Neiging mast voorover/achterover	a/β	°
4.2		Hoogte hefmast ingeschoven (h1)	h1	mm	2060
4.3		Vrije heffing (h2)	h2	mm	150
4.4		Heffing (h3)	h3	mm	3000
4.5		Hoogte hefmast uitgeschoven (h4)	h4	mm	3590
4.7		Hoogte beschermend dak (cabine)	h6	mm	2040
4.8		Zithoogte / stahoogte	h7	mm	920
4.12		Koppelingshoogte	h10	mm	560
4.19		Totale lengte	l1	mm	2933
4.20		Lengte inclusief vorkrug	l2	mm	1783
4.21.1		Totale breedte	b1	mm	1060
4.22		Vorkafmetingen	s/e/l	mm	40 x 80 x 1150
4.23		Vorkenbord aansluitklasse			2A
4.24		Breedte vorkenbord	b3	mm	980
4.31		Bodemvrijheid met last onder hefmast	m1	mm	97
4.32		Bodemvrijheid midden wielbasis	m2	mm	100
4.34.1		Werkbreedte (pallet 1000 x 1200 dwars)	Ast	mm	3112
4.34.2		Werkbreedte (pallet 800x1200 longitudinaal)	Ast	mm	3235
4.35		Draaicirkel	Wa	mm	1440
4.36		Kleinste draaipuntafstand	b13	mm	0
Prestaties	5.1	Rijsnelheid met/zonder belasting		km/u	12 / 12
	5.2	Hefsnelheid met/zonder belasting		m/s	0,3 / 0,48
	5.3	Daalsnelheid met/zonder belasting		m/s	0,55 / 0,55
	5.5	Trekkkracht met belasting		N	2100
	5.6	Max. trekkkracht met/zonder belasting		N	9500 / 8000
	5.7	Hellingsgraad met/zonder belasting		%	7,5 / 11
	5.8	Max. hellingsgraad met/zonder belasting		%	25 / 28
	5.9	Acceleratietijd met/zonder belasting (op 10 m)		s	6,1 / 5,7
	5.10	Rem			elektrisch/mechanisch

E-motor/elektronica	6.1	Tractiemotor, vermogen S2 60 min	kW	2,8
	6.1.1	2. Rijmotor, vermogen S2 60 min	kW	2,8
	6.2	Hefmotor, vermogen op S3 (ED) 15%	kW	8,2
	6.3	Accu volgens DIN 43531/35/36		DIN 43531 A
	6.4	Accuspanning/nominaal vermogen	V / Ah	48 / 500
	6.5	Accugewicht	kg	715
	6.6.1	Energieverbruik volgens EN-cyclus	kWh/u	3,4
	6.6.2	CO2-equivalent volgens EN16796	kg/h	1,8
	6.7	Verwerkingscapaciteit	t/h	80
6.8.1	Energieverbruik bij max. verwerkingscapaciteit	kWh/u	3,8	
Overig	8.1	Type rijregeling		Impuls/AC
	10.1	Werkdruk voor aanbouwapparaat	bar	230
	10.2	Oliestroom voor aanbouwapparatuur	l/min	27
	10.7	Geluidsdruk niveau volgens EN12053, stuurbuis	dB (A)	65
	10.8	Trekhaak, type / type DIN		DIN 15170 H

- Dit typeblad conform VDI-richtlijn 2198 vermeldt alleen de technische waarden van het standaardapparaat. Afwijkende banden, andere hefmasten, extra inrichtingen etc. kunnen resulteren in andere waarden.

**Jungheinrich NV**  
Researchpark Haasrode 1105  
Esperantolaan 1  
3001 Leuven (Heverlee)  
Tel. 016 39 87 11

[info@Jungheinrich.be](mailto:info@Jungheinrich.be)  
[www.Jungheinrich.be](http://www.Jungheinrich.be)

De Duitse productie-eenheden in  
Norderstedt, Moosburg en Landsberg en  
het onderdelencentrum in Kaltenkirchen  
zijn gecertificeerd. ISO 9001  
ISO 14001

Jungheinrich intern transport materieel  
voldoet aan de Europese  
veiligheidsvoorschriften.



 **JUNGHEINRICH**