

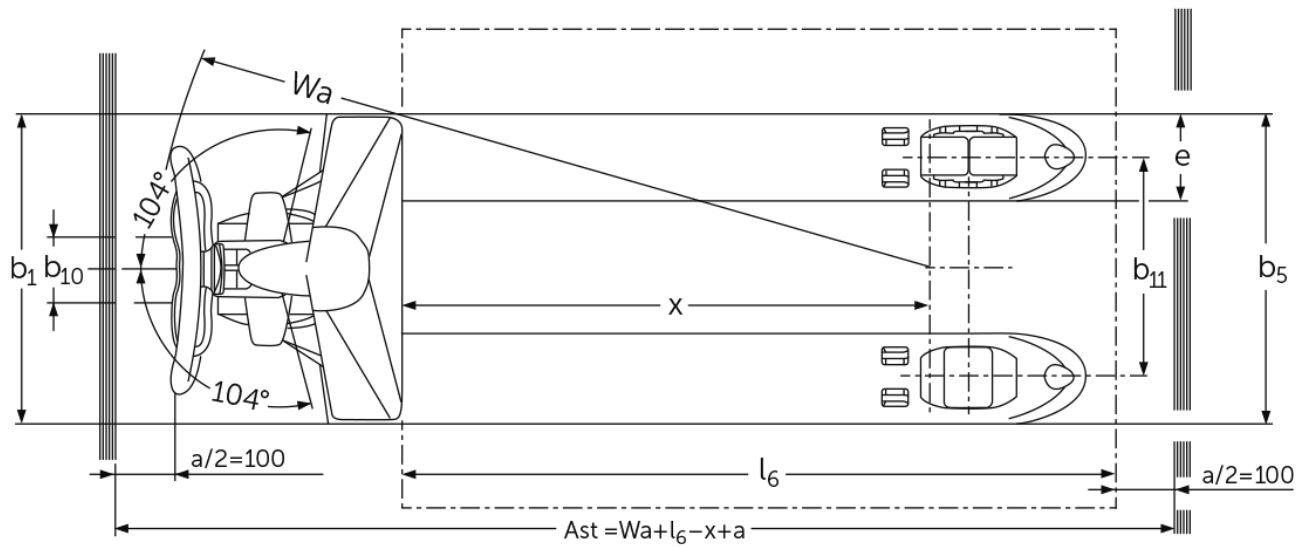


Handtranspallet met vlakke vorken **AM 15l**

Hefhoogte: 120 mm / Draagvermogen: 1500 kg

 **JUNGHEINRICH**

AM 15l



VDI-tabel

Stand: 04/2024

Kenmerken	1.1	Fabrikant (korte naam)		Jungheinrich			
	1.2	Typeaanduiding fabrikant		AM 15l			
	1.3	Aandrijving		Handmatig			
	1.4	Bediening		Hand			
	1.5	Draagvermogen/last	Q kg	1500			
	1.6	Lastzwaartepuntafstand	c mm	600	500	400	600
	1.9	Wielbasis	y mm	1100	900	745	1080
Gewichten	2.1	Eigen gewicht	kg	74	72	71	65
	2.2	Aslast met last voor/achter	-	- / -			476 / 613
	2.3	Aslast onbelast voor/achter	-	- / -	60 / 28	- / -	60 / 28
Wielen/chassis	3.1	Banden		C-BN			
	3.2	Bandenmaat, voor		Ø 170x50			
	3.3	Bandenmaat, achter		Ø 50x70			
	3.5	Wielen, aantal voor/achter (x=aangedreven)		2/4			
	3.6	Spoorbreedte, voor	b10 mm	109			
	3.7	Spoorbreedte, achter	b11 mm	370			
	Afmetingen	4.4	Heffing (h3)	h3 mm	120		
4.9		Hoogte disselgreep tijdens rijden min./max.	h14 mm	1237			
4.14		Stahoogte geheven	h12 mm	171			
4.15		Gedaalde hoogte	h13 mm	51			
4.19		Totale lengte	l1 mm	1530	1330	1175	1530
4.20		Lengte inclusief vorkrug	l2 mm	380			
4.21.1		Totale breedte	b1 mm	520			680
4.22		Vorkafmetingen	s/ e/l mm	38 x 150 x 1150	38 x 150 x 950	38 x 150 x 795	38 x 150 x 1150
4.25		Maat over de vorken	b5 mm	520			680
4.32		Bodemvrijheid midden wielbasis	m2 mm	13			
4.34.1		Werkbreedte (pallet 1000 x 1200 dwars)	Ast mm	1584			
4.34.2		Werkbreedte (pallet 800x1200 longitudinaal)	Ast mm	1784			
4.35		Draaicirkel	Wa mm	1274			
Prestaties	5.3	Daalsnelheid met/zonder belasting	m/s	0,09 / 0,02			

- Dit typeblad conform VDI-richtlijn 2198 vermeldt alleen de technische waarden van het standaardapparaat. Afwijkende banden, andere hefmasten, extra inrichtingen etc. kunnen resulteren in andere waarden.

Jungheinrich NV
Researchpark Haasrode 1105
Esperantolaan 1
3001 Leuven (Heverlee)
Tel. 016 39 87 11

info@Jungheinrich.be
www.Jungheinrich.be

De Duitse productie-eenheden in
Norderstedt, Moosburg en Landsberg en
het onderdelencentrum in Kaltenkirchen
zijn gecertificeerd. ISO 9001
ISO 14001

Jungheinrich intern transport materieel
voldoet aan de Europese
veiligheidsvoorschriften.



 **JUNGHEINRICH**