



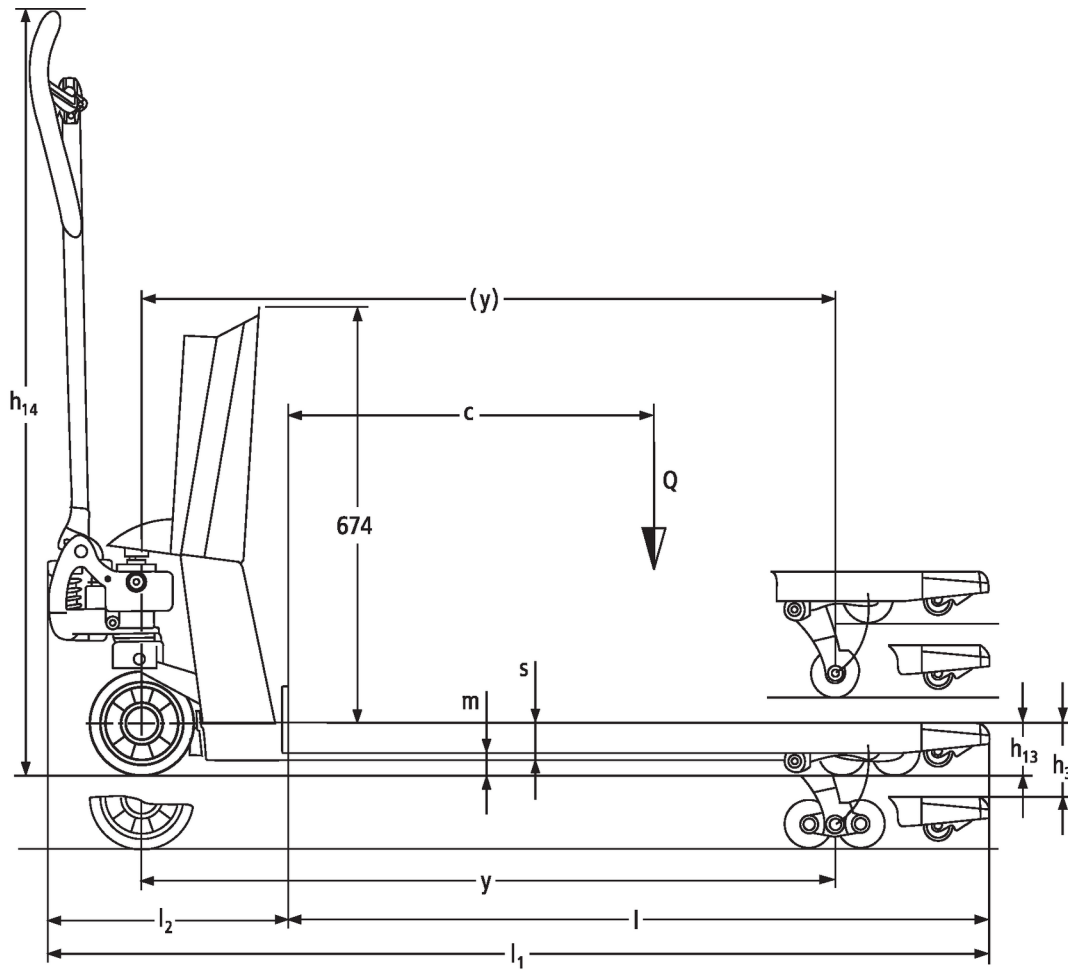
Handtranspallet met weegschaal

AMW 22 / 22p

Hefhoogte: 122 mm / Draagvermogen: 2200 kg

JUNGHEINRICH

AMW 22 / 22p



VDI-tabel

Stand: 04/2024

Kenmerken	1.1	Fabrikant (korte naam)		Jungheinrich							
	1.2	Typeaanduiding fabrikant		AMW 22			AMW 22p				
	1.3	Aandrijving		Handmatig							
	1.4	Bediening		Hand							
	1.5	Draagvermogen/last	Q kg	2200							
	1.6	Lastzwaartepuntafstand	c mm	600							
	1.9	Wielbasis	y mm	1110							
Gewichten	2.1	Eigen gewicht	kg	99			102				
	2.2	Aslast met last voor/achter	kg	578 / 1721							
	2.3	Aslast onbelast voor/achter	kg	61 / 38							
Wielen/chassis	3.1	Banden		C-BV	V-GV	C-GV	V-BV	C-GV	C-BV	V-GV	V-BV
	3.2	Bandenmaat, voor		Ø 170x50	Ø 170 x 50	Ø 170x50	Ø 170 x 50	Ø 170x50	Ø 170 x 50	Ø 170 x 50	Ø 170x50
	3.3	Bandenmaat, achter		Ø 82x96	Ø 82 x 96	Ø 82x96	Ø 82 x 96	Ø 82x96	Ø 82 x 96	Ø 82 x 96	Ø 82x96
	3.5	Wielen, aantal voor/achter (x=aangedreven)		2/2							
	3.6	Spoorbreedte, voor	b10 mm	109							
	3.7	Spoorbreedte, achter	b11 mm	370							
	Afmetingen	4.4	Heffing (h3)	h3 mm	122						
4.9		Hoogte disselgreep tijdens rijden min./max.	h14 mm	1234							
4.15		Gedaalde hoogte	h13 mm	86							
4.19		Totale lengte	l1 mm	1546							
4.20		Lengte inclusief vorkrug	l2 mm	396							
4.21.1		Totale breedte	b1 mm	540							
4.22		Vorkafmetingen	s/ e/l mm	62 x 170 x 1150							
4.25		Maat over de vorken	b5 mm	540							
4.32		Bodemvrijheid midden wielbasis	m2 mm	24							
4.34.1		Werkbreedte (pallet 1000 x 1200 dwars)	Ast mm	1763							
4.34.2		Werkbreedte (pallet 800x1200 longitudinaal)	Ast mm	1813							
4.35	Draaicirkel	Wa mm	1303								
Prestaties	5.3	Daalsnelheid met/zonder belasting	m/s	0,09 / 0,02							
E-motor/ elektronica	6.4	Accuspanning/nominaal vermogen	V	1,5	12 / 1,2	1,5	12 / 1,2				
<p>- Dit typeblad conform VDI-richtlijn 2198 vermeldt alleen de technische waarden van het standaardapparaat. Afwijkende banden, andere hefmasten, extra inrichtingen etc. kunnen resulteren in andere waarden.</p>											

Jungheinrich NV
Researchpark Haasrode 1105
Esperantolaan 1
3001 Leuven (Heverlee)
Tel. 016 39 87 11

info@Jungheinrich.be
www.Jungheinrich.be

De Duitse productie-eenheden in
Norderstedt, Moosburg en Landsberg en
het onderdelencentrum in Kaltenkirchen
zijn gecertificeerd. ISO 9001
ISO 14001

Jungheinrich intern transport materieel
voldoet aan de Europese
veiligheidsvoorschriften.



 **JUNGHEINRICH**