



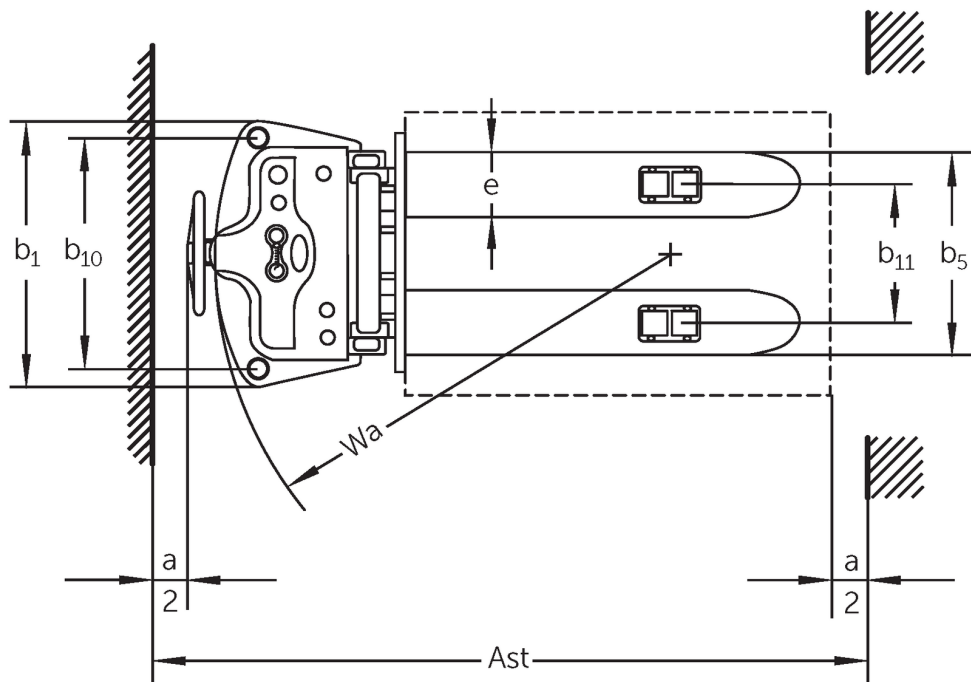
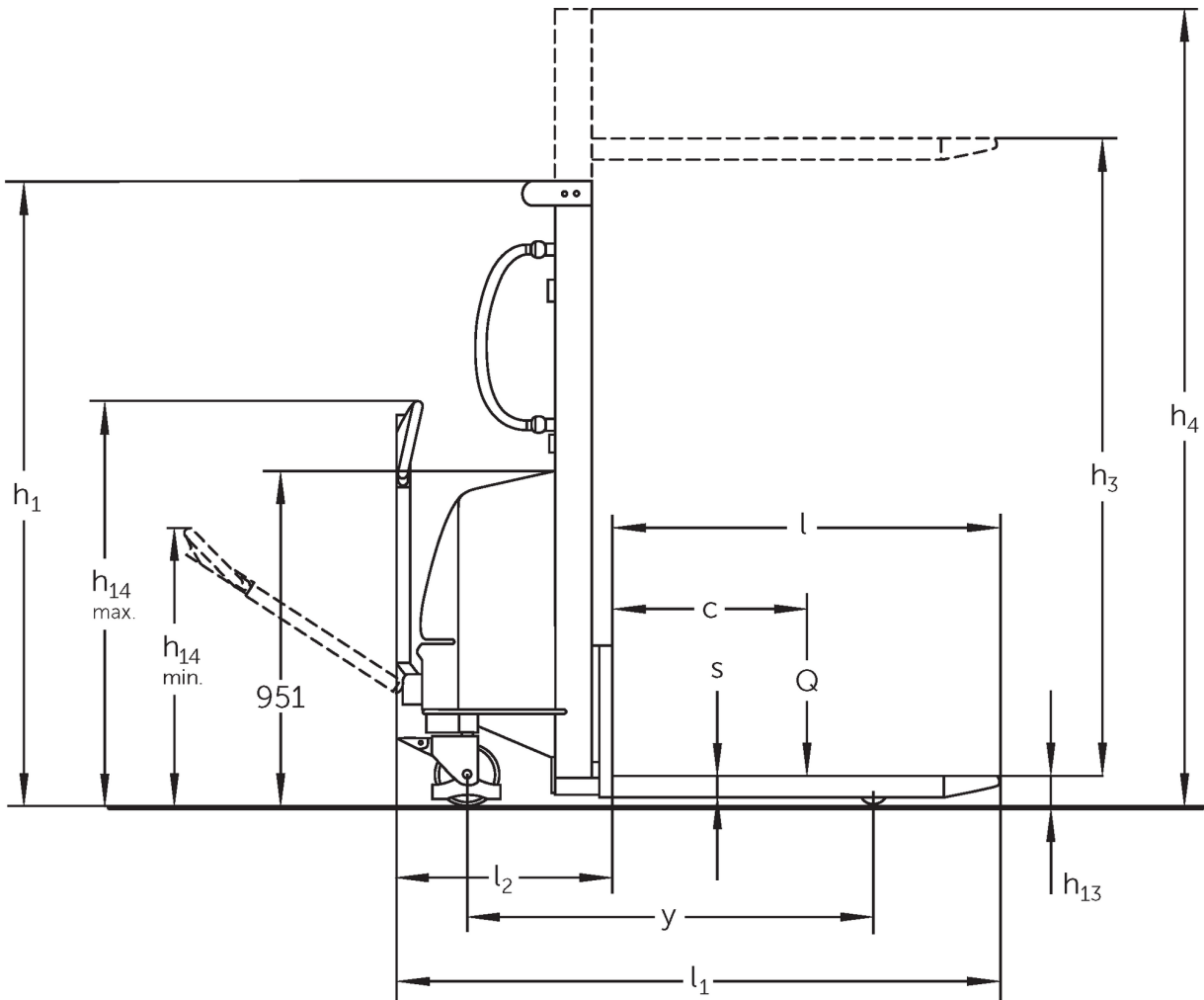
Manuele stapelaar met elektrische heffing

HC 110

Hefhoogte: 1600-3000 mm / Draagvermogen: 1000 kg

JUNGHEINRICH

HC 110



VDI-tabel

Stand: 04/2024

| | | | | | | |
|-------------------------|------------|---|---------------------------------|-----------------|-----------|-----------|
| Kenmerken | 1.1 | Fabrikant (korte naam) | | Jungheinrich | | |
| | 1.2 | Typeaanduiding fabrikant | | HC 110 | | |
| | 1.3 | Aandrijving | | Handmatig | | |
| | 1.4 | Bediening | | Meelopen | | |
| | 1.5 | Draagvermogen/last | Q kg | 1000 | | |
| | 1.6 | Lastzwaartepuntafstand | c mm | 600 | | |
| | 1.9 | Wielbasis | y mm | 1210 | | |
| Gewichten | 2.1.1 | Eigen gewicht (incl. accu) | kg | 348 | 435 | 450 |
| | 2.2 | Aslast met last voor/achter | kg | 400 / 948 | 443 / 992 | 454 / 996 |
| | 2.3 | Aslast onbelast voor/achter | kg | 242 / 106 | 306 / 129 | 323 / 127 |
| Wielen/chassis | 3.1 | Banden | | Rubber / nylon | | |
| | 3.2 | Bandenmaat, voor | | Ø 180 x 50 | | |
| | 3.3 | Bandenmaat, achter | | Ø 74 x 93 | | |
| | 3.5 | Wielen, aantal voor/achter (x=aangedreven) | | 2/2 | | |
| | 3.6 | Spoorbreedte, voor | b10 mm | 680 | | |
| | 3.7 | Spoorbreedte, achter | b11 mm | 400 | | |
| | Afmetingen | 4.2 | Hoogte hefmast ingeschoven (h1) | h1 mm | 1980 | 1830 |
| 4.4 | | Heffing (h3) | h3 mm | 1600 | 2500 | 3000 |
| 4.5 | | Hoogte hefmast uitgeschoven (h4) | h4 mm | 1980 | 3070 | 3570 |
| 4.9 | | Hoogte disselgreep tijdens rijden min./max. | h14 mm | 790 / 1156 | | |
| 4.15 | | Gedaalde hoogte | h13 mm | 85 | | |
| 4.19 | | Totale lengte | l1 mm | 1720 | | |
| 4.20 | | Lengte inclusief vorkrug | l2 mm | 620 | | |
| 4.21.1 | | Totale breedte | b1 mm | 777 | | |
| 4.22 | | Vorkafmetingen | s/e/l mm | 60 x 180 x 1100 | | |
| 4.25 | | Maat over de vorken | b5 mm | 570 | | |
| 4.34.1 | | Werkbreedte (pallet 1000 x 1200 dwars) | Ast mm | 2145 | | |
| 4.34.2 | | Werkbreedte (pallet 800x1200 longitudinaal) | Ast mm | 2175 | | |
| 4.35 | | Draaicirkel | Wa mm | 1335 | | |
| Prestaties | 5.2 | Hefsnelheid met/zonder belasting | m/s | 0,08 / 0,11 | | |
| | 5.3 | Daalsnelheid met/zonder belasting | m/s | 0,19 / 0,13 | | |
| E-motor/ elektronica | 6.2 | Hefmotor, vermogen op S3 (ED) 15% | kW | 1,5 | | |
| | 6.4 | Accuspanning/nominaal vermogen | V / Ah | 12 / 150 | | |
| | 6.5 | Accugewicht | kg | 45 | | |
| | 6.6 | Energieverbruik volgens VDI-cyclus | kWh/u | 0 | | |

- Dit typeblad conform VDI-richtlijn 2198 vermeldt alleen de technische waarden van het standaardapparaat. Afwijkende banden, andere hefmasten, extra inrichtingen etc. kunnen resulteren in andere waarden.

Jungheinrich NV
Researchpark Haasrode 1105
Esperantolaan 1
3001 Leuven (Heverlee)
Tel. 016 39 87 11

info@Jungheinrich.be
www.Jungheinrich.be

De Duitse productie-eenheden in
Norderstedt, Moosburg en Landsberg en
het onderdelencentrum in Kaltenkirchen
zijn gecertificeerd. ISO 9001
ISO 14001

Jungheinrich intern transport materieel
voldoet aan de Europese
veiligheidsvoorschriften.



 **JUNGHEINRICH**