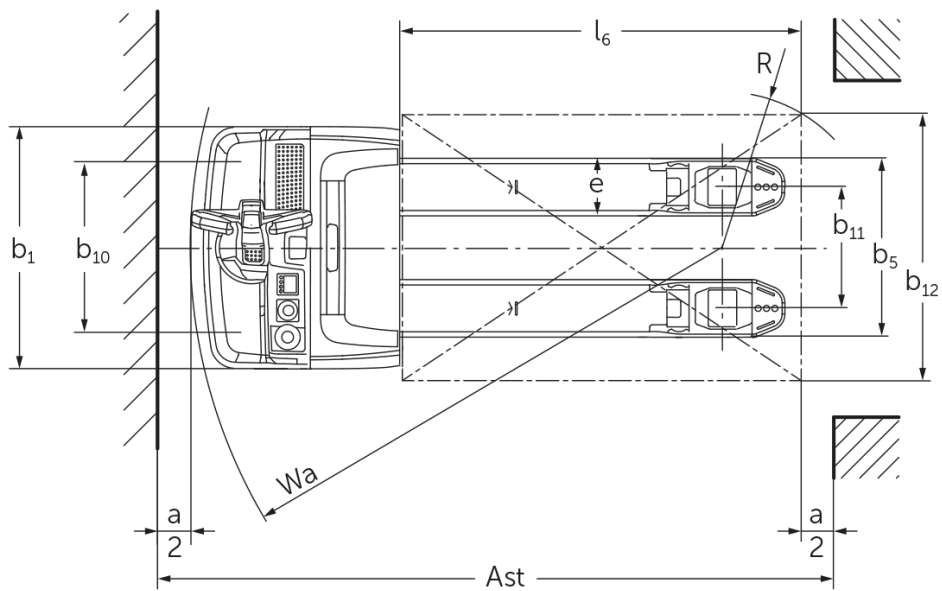
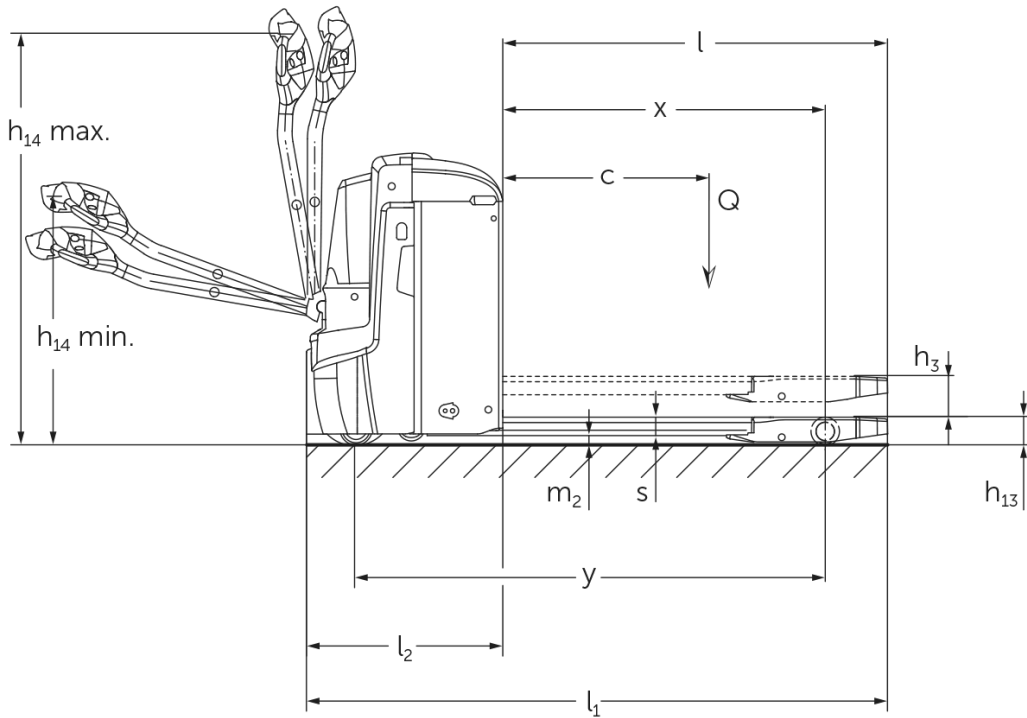




Elektrische meeloop transpallet **EJE 222 / 225 / 230 / 235**

Hefhoogte: 122 mm / Draagvermogen: 2200-3500 kg

EJE 222 / 225 / 230 / 235



VDI-tabel

Stand: 04/2024

			Jungheinrich					
			EJE 222	EJE 225	EJE 230	EJE 235		
Kenmerken	1.1	Fabrikant (korte naam)						
	1.2	Typeaanduiding fabrikant						
	1.3	Aandrijving	Elektrisch					
	1.4	Bediening	Meelopen					
	1.5	Draagvermogen/last	Q	kg	2200	2500	3000	3500
	1.6	Lastzwaartepuntafstand	c	mm	600			
	1.8	Lastafstand	x	mm	908		909	
	1.9	Wielbasis	y	mm	1351		1352	
	Gewichten	2.1.1	Eigen gewicht (incl. accu)	kg		535		565
2.2		Aslast met last voor/achter	kg		879 / 1870	970 / 2072	1116 / 2449	1230 / 2833
2.3		Aslast onbelast voor/achter	kg		408 / 127		430 / 135	
Wielen/chassis	3.1	Banden			-		Polyurethaan (PU)	
	3.2	Bandenmaat, voor			Ø 230 x 70			
	3.3	Bandenmaat, achter			Ø 85 x 110		Ø 85 x 85	
	3.4	Extra wielen			Ø 100 x 40			
	3.5	Wielen, aantal voor/achter (x=aangedreven)			1x +2 / 2		1x +2 / 4	
	3.6	Spoorbreedte, voor	b10	mm	510			
	3.7	Spoorbreedte, achter	b11	mm	363			
Afmetingen	4.4	Heffing (h3)	h3		mm			
	4.9	Hoogte disselgreep tijdens rijden min./max.	h14		mm			
	4.15	Gedaalde hoogte	h13		mm			
	4.19	Totale lengte	l1		mm			
	4.20	Lengte inclusief vorkrug	l2		mm			
	4.21.1	Totale breedte	b1		mm			
	4.22	Vorkafmetingen	s/e/ l		mm			
	4.25	Maat over de vorken	b5		mm			
	4.32	Bodemvrijheid midden wielbasis	m2		mm			
	4.34.1	Werkbreedte (pallet 1000 x 1200 dwars)	Ast		mm			
	4.34.2	Werkbreedte (pallet 800x1200 longitudinaal)	Ast		mm			
4.35	Draaicirkel	Wa		mm				
Prestaties	5.1	Rijsnelheid met/zonder belasting	km/u		6 / 6		4 / 6	
	5.2	Hefsnelheid met/zonder belasting	m/s		0,05 / 0,07		0,04 / 0,07	
	5.3	Daalsnelheid met/zonder belasting	m/s		0,05 / 0,04		0,06 / 0,04	
	5.8	Max. hellingsgraad met/zonder belasting	%		8 / 20		6 / 20	5 / 20
	5.10	Rem			regeneratief			
E-motor/elektronica	6.1	Tractiemotor, vermogen S2 60 min	kW		1,7			
	6.2	Hefmotor, vermogen op S3 (ED) 15%	kW		2,2			
	6.3	Accu volgens DIN 43531/35/36			B			
	6.4	Accuspanning/nominaal vermogen	V / Ah		24 / 250			
	6.5	Accugewicht	kg		220			
	6.6	Energieverbruik volgens VDI-cyclus	kWh/u		0			
	6.6.1	Energieverbruik volgens EN-cyclus	kWh/u		0,35	0,37	0,38	0,4
	6.6.2	CO2-equivalent volgens EN16796	kg/h		0,2			
	6.7	Verwerkingscapaciteit	t/h		123	148	175	205
6.8.1	Energieverbruik bij max. verwerkingscapaciteit	kWh/u		0,77	0,82	0,98	1,14	

Overig	8.1	Type rijregeling		AC
	10.7	Geluidsdruk niveau volgens EN12053, stuurhuis	dB (A)	70
<p>- Dit typeblad conform VDI-richtlijn 2198 vermeldt alleen de technische waarden van het standaardapparaat. Afwijkende banden, andere hefmasten, extra inrichtingen etc. kunnen resulteren in andere waarden.</p>				

- 4.33: neergelaten lastgedeelte: + 50 mm
- 1.8: 1.9: 4.35: neergelaten lastgedeelte: + 56 mm
- 4.34: neergelaten lastgedeelte: + 25 mm
- 1.9: 4.19: 4.19.1: 4.20: 4.33: 4.34: 4.35: met zijdelingse batterijwissel: L/M SBE = M + 72 mm; L SBE = M + 125 mm
- 5.1: tot een belasting van 3 t: max. rij snelheid = 6 km/u.

Jungheinrich NV
Researchpark Haasrode 1105
Esperantolaan 1
3001 Leuven (Heverlee)
Tel. 016 39 87 11

info@Jungheinrich.be
www.Jungheinrich.be

De Duitse productie-eenheden in
Norderstedt, Moosburg en Landsberg en
het onderdelencentrum in Kaltenkirchen
zijn gecertificeerd. ISO 9001
ISO 14001

Jungheinrich intern transport materieel
voldoet aan de Europese
veiligheidsvoorschriften.



 **JUNGHEINRICH**