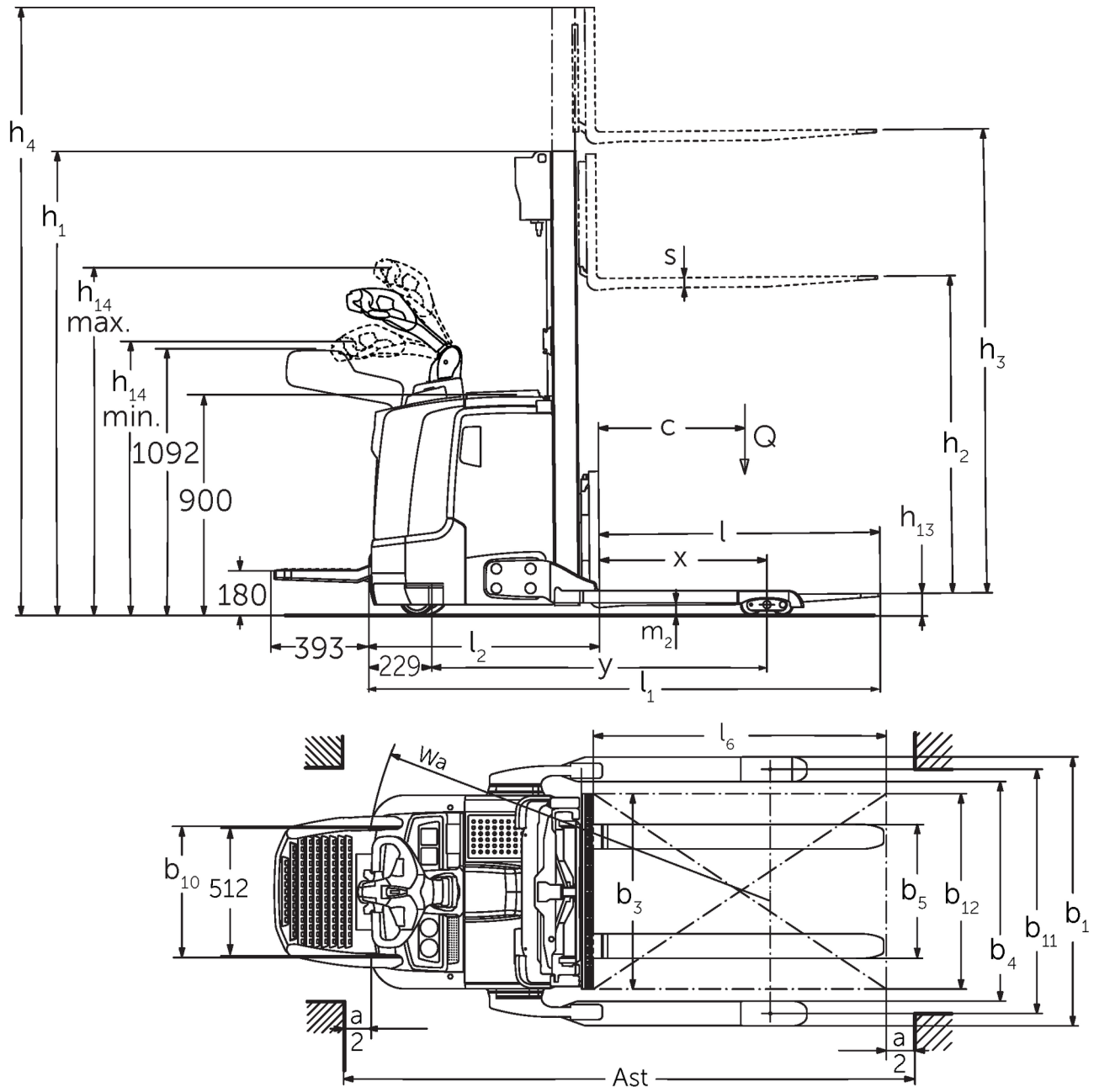




Elektrische meeloop stapelaar **ERC 212b-220b**

Hefhoogte: 2400-6000 mm / Draagvermogen: 1200-2000 kg

ERC 212b-220b



Maattekening ERC 2b

ERC 212b-220b

ERC 212b	Heffing (h3)	Hoogte hefmast ingeschoven (h1)	Vrije heffing (h2)	Hoogte hefmast uitgeschoven (h4)
Drievoudige mast met vrije heffing	4090 mm	1845 mm	1250 mm	4690 mm
	4300 mm	1915 mm	1430 mm	4870 mm
	4700 mm	2050 mm	1565 mm	5275 mm
Tweevoudige mast met vrije heffing	2500 mm	1700 mm	1225 mm	3070 mm
	2900 mm	1900 mm	1425 mm	3470 mm
	3200 mm	2050 mm	1575 mm	3770 mm
	3600 mm	2250 mm	1775 mm	4170 mm
Tweevoudige Telescopische mast	2500 mm	1750 mm	100 mm	3070 mm
	2700 mm	1850 mm	100 mm	3270 mm
	2900 mm	1950 mm	100 mm	3470 mm
	3200 mm	2100 mm	100 mm	3770 mm
	3600 mm	2300 mm	100 mm	4170 mm
ERC 214b	Heffing (h3)	Hoogte hefmast ingeschoven (h1)	Vrije heffing (h2)	Hoogte hefmast uitgeschoven (h4)
Drievoudige mast met vrije heffing	4090 mm	1830 mm	1260 mm	4660 mm
	4300 mm	1900 mm	1330 mm	4870 mm
	4690 mm	2030 mm	1460 mm	5260 mm
	5350 mm	2250 mm	1680 mm	5920 mm
Tweevoudige mast met vrije heffing	2500 mm	1700 mm	1130 mm	3070 mm
	2900 mm	1900 mm	1330 mm	3470 mm
	3200 mm	2050 mm	1480 mm	3770 mm
	3600 mm	2250 mm	1680 mm	4170 mm
	4100 mm	2500 mm	1930 mm	4670 mm
	4300 mm	2600 mm	2030 mm	4870 mm
Tweevoudige Telescopische mast	2500 mm	1750 mm	100 mm	3070 mm
	2700 mm	1850 mm	100 mm	3270 mm
	2900 mm	1950 mm	100 mm	3470 mm
	3200 mm	2100 mm	100 mm	3770 mm
	3600 mm	2300 mm	100 mm	4170 mm
	4100 mm	2550 mm	100 mm	4670 mm
	4300 mm	2650 mm	100 mm	4870 mm
	4500 mm	2750 mm	100 mm	5070 mm
ERC 214b, ERC 216b	Heffing (h3)	Hoogte hefmast ingeschoven (h1)	Vrije heffing (h2)	Hoogte hefmast uitgeschoven (h4)
Drievoudige mast met vrije heffing	6000 mm	2500 mm	1930 mm	6570 mm
ERC 216b	Heffing (h3)	Hoogte hefmast ingeschoven (h1)	Vrije heffing (h2)	Hoogte hefmast uitgeschoven (h4)
Drievoudige mast met vrije heffing	3990 mm	1830 mm	1260 mm	4560 mm
	4200 mm	1900 mm	1330 mm	4770 mm
	4590 mm	2030 mm	1460 mm	5160 mm
	5250 mm	2250 mm	1680 mm	5820 mm
Tweevoudige mast met vrije heffing	2400 mm	1700 mm	1130 mm	2970 mm
	2800 mm	1900 mm	1330 mm	3370 mm
	3100 mm	2050 mm	1480 mm	3670 mm
	3500 mm	2250 mm	1680 mm	4070 mm
	4000 mm	2500 mm	1930 mm	4570 mm
	4200 mm	2600 mm	2030 mm	4770 mm
Tweevoudige Telescopische mast	2400 mm	1750 mm	100 mm	2970 mm

	2600 mm	1850 mm	100 mm	3170 mm
	2800 mm	1950 mm	100 mm	3370 mm
	3100 mm	2100 mm	100 mm	3670 mm
	3500 mm	2300 mm	100 mm	4070 mm
	3800 mm	2450 mm	100 mm	4370 mm
	4000 mm	2550 mm	100 mm	4570 mm
	4200 mm	2650 mm	100 mm	4770 mm
	4400 mm	2750 mm	100 mm	4970 mm
ERC 220b	Heffing (h3)	Hoogte hefmast ingeschoven (h1)	Vrije heffing (h2)	Hoogte hefmast uitgeschoven (h4)
Drievoudige mast met vrije heffing	3750 mm	1900 mm	1218 mm	4432 mm
	4200 mm	2050 mm	1368 mm	4882 mm
	4800 mm	2250 mm	1568 mm	5482 mm
Tweevoudige mast met vrije heffing	2540 mm	1900 mm	1245 mm	3195 mm
	2840 mm	2050 mm	1395 mm	3495 mm
	3540 mm	2400 mm	1745 mm	4195 mm
Tweevoudige Telescopische mast	2540 mm	1950 mm	100 mm	3195 mm
	2840 mm	2100 mm	100 mm	3495 mm
	3540 mm	2450 mm	100 mm	4195 mm

VDI-tabel

Stand: 04/2024

Kenmerken	1.1	Fabrikant (korte naam)		Jungheinrich			
	1.2	Typeaanduiding fabrikant		ERC 212b	ERC 214b	ERC 216b	ERC 220b
	1.3	Aandrijving		Elektrisch			
	1.4	Bediening		Meelopen			
	1.5	Draagvermogen/last	Q kg	1200	1400	1600	2000
	1.6	Lastzwaartepuntafstand	c mm	600			
	1.8	Lastafstand	x mm	688	668		
	1.9	Wielbasis	y mm	1339	1411		
	Gewichten	2.1.1	Eigen gewicht (incl. accu)	kg	1170	1215	1250
2.2		Aslast met last voor/achter	kg	900 / 1470	920 / 1730	920 / 1930	983 / 2332
2.3		Aslast onbelast voor/achter	kg	830 / 340	850 / 400		906 / 410
Wielen/chassis	3.1	Banden		Polyurethaan (PU)			
	3.2	Bandenmaat, voor		Ø 230 x 77			
	3.3	Bandenmaat, achter		Ø 85 x 75			
	3.4	Extra wielen		Ø 140 x 54			
	3.5	Wielen, aantal voor/achter (x=aangedreven)		1x +1/4			
	3.6	Spoorbreedte, voor	b10 mm	515			
	3.7	Spoorbreedte, achter	b11 mm	1000			
Afmetingen	4.2	Hoogte hefmast ingeschoven (h1)	h1 mm	1950			2100
	4.3	Vrije heffing (h2)	h2 mm	100			
	4.4	Heffing (h3)	h3 mm	2900	2800	2840	
	4.5	Hoogte hefmast uitgeschoven (h4)	h4 mm	3470	3370	3495	
	4.9	Hoogte disselgreep tijdens rijden min./max.	h14 mm	1170 / 1390			
	4.19	Totale lengte	l1 mm	2030	2123		
	4.20	Lengte inclusief vorkrug	l2 mm	880	973		
	4.21.1	Totale breedte	b1 mm	1100			
	4.22	Vorkafmetingen	s/ e/l mm	40 x 100 x 1150			40 x 120 x 1150
	4.23	Vorkenbord aansluitklasse		2A			2B
	4.24	Breedte vorkenbord	b3 mm	800			
	4.32	Bodemvrijheid midden wielbasis	m2 mm	50			40
	4.34.1	Werkbreedte (pallet 1000 x 1200 dwars)	Ast mm	2252	2322		
	4.34.2	Werkbreedte (pallet 800x1200 longitudinaal)	Ast mm	2302	2372		
4.35	Draaicirkel	Wa mm	1570	1640			
Prestaties	5.1	Rijsnelheid met/zonder belasting (Efficiency drivePLUS)	km/u	6 / 6 9 / 11			6 / 6 8 / 10
	5.2	Hefsnelheid met/zonder belasting	m/s	0,2 / 0,4	0,16 / 0,3	0,15 / 0,3	0,11 / 0,34
	5.3	Daalsnelheid met/zonder belasting	m/s	0,45 / 0,35			0,5 / 0,35
	5.8	Max. hellingsgraad met/zonder belasting (Efficiency drivePLUS)	%	10 / 16 10 / 20	9 / 16 10 / 20	8 / 16 10 / 20	5 / 16 6 / 20
	5.10	Rem		regeneratief			
E-motor/elektronica	6.1	Tractiemotor, vermogen S2 60 min (Efficiency drivePLUS)	kW	2,8 3,2			
	6.2	Hefmotor, vermogen op S3 (ED) 15%	kW	3			
	6.3	Accu volgens DIN 43531/35/36		DIN 43535 B			
	6.4	Accuspanning/nominaal vermogen	V / Ah	24 / 300	24 / 375		
	6.5	Accugewicht	kg	238	273		
	6.6	Energieverbruik volgens VDI-cyclus	kWh/u	-			1,45

	6.6.1	Energieverbruik volgens EN-cyclus (Efficiency PLUS)	kWh/u	0,63 0,64	0,81 0,74	0,86 0,83	1,07 -
	6.6.2	CO ₂ -equivalent volgens EN16796 (Efficiency PLUS)	kg/h	0,3 0,3	0,4 0,4	0,5 0,4	0,6 -
	6.7	Verwerkingscapaciteit (Efficiency PLUS)	t/h	56 57	64 65	71 73	85 -
	6.8.1	Energieverbruik bij max. verwerkingscapaciteit (Efficiency PLUS)	kWh/u	1,63 1,65	1,65 1,64	1,67 1,65	2,13 -
Overig	8.1	Type rijregeling		AC			
	10.7	Geluidsdruk niveau volgens EN12053, stuurhuis	dB (A)	64			
- Dit typeblad conform VDI-richtlijn 2198 vermeldt alleen de technische waarden van het standaardapparaat. Afwijkende banden, andere hefmasten, extra inrichtingen etc. kunnen resulteren in andere waarden.							

Efficiency: waarden standaardpakket | PLUS: waarden prestatiepakket

De waarden in de tabel gelden voor batterijcompartiment M-VBE (ERC 212b)/L-VBE (ERC 214b/216b/220b), hefmast ZT2800/2840/2900, vorklengte 1.150 mm, spoorbreedte 1.000 mm.

- VDI-nr. 1.8 bij ERC 212b/214b/216b: bij DZ-hefmast: x - 3 mm.
- VDI-nr. 1.8 bij ERC 220b: bij DZ-hefmast: x - 32 mm.
- VDI-nr. 1.9 bij ERC 214b/216b/220b: bij batterijcompartiment M lithium-ion: y - 72 mm.
- VDI-nr. 3.7: afhankelijk van de ingestelde spoorbreedte: 1.000 mm/1.170 mm/1.370 mm.
- VDI-nr. 4.19 bij ERC 212b/214b/216b: bij DZ-hefmast: l1 + 3 mm.
- VDI-nr. 4.19 bij ERC 220b: bij DZ-hefmast: l1 + 32 mm.
- VDI-nr. 4.19 bij ERC 214b/216b/220b: bij batterijcompartiment M lithium-ion: l1- 72 mm.
- VDI-nr. 4.20 bij ERC 212b/214b/216b: bij DZ-hefmast: l2 + 3 mm.
- VDI-nr. 4.20 bij ERC 220b: bij DZ-hefmast: l2 + 32 mm.
- VDI-nr. 4.20 bij ERC 214b/216b/220b: bij batterijcompartiment M lithium-ion: l2- 72 mm.
- VDI-nr. 4.21: afhankelijk van de ingestelde spoorbreedte: 1.100 mm/1.270 mm/1.470 mm.
- VDI-nr. 4.24: optioneel: 975 mm beschikbaar.
- VDI-nr. 4.34.1: diagonaal volgens VDI: gangbreedte + 203 mm/+ 203 mm/+ 259 mm (gerasterd volgens spoorbreedte).
- VDI-nr. 4.34.1 bij ERC 212b/214b/216b: Bij DZ-hefmast: gangbreedte + 3 mm.
- VDI-nr. 4.34.1 bij ERC 220b: Bij DZ-hefmast: gangbreedte + 32 mm.
- VDI-nr. 4.34.1 bij ERC 214b/216b/220b: bij batterijcompartiment M lithium-ion: gangbreedte - 72 mm.
- VDI-nr. 4.34.2: diagonaal volgens VDI: gangbreedte + 133 mm/+ 133 mm/+ 209 mm (gerasterd volgens spoorbreedte).
- VDI-nr. 4.34.2 bij ERC 212b/214b/216b: Bij DZ-hefmast: gangbreedte + 3 mm.
- VDI-nr. 4.34.2 bij ERC 220b: Bij DZ-hefmast: gangbreedte + 32 mm.
- VDI-nr. 4.34.2 bij ERC 214b/216b/220b: bij batterijcompartiment M lithium-ion: gangbreedte - 72 mm.
- VDI-nr. 4.35 bij ERC 214b/216b/220b: bij batterijcompartiment M lithium-ion: Wa - 72 mm.
- VDI-nr. 5.1: bij uitrustingspakket Efficiency zonder veiligheidssysteem voor de bestuurder: 6,0/6,0 km/u; met veiligheidssysteem voor de bestuurder: 9,0/9,0 km/u.
- VDI-nr. 5.3: bij ZZ-/DZ-hefmast: de daalsnelheid bij vrije heffing is lager dan de gespecificeerde waarden.

Jungheinrich NV
Researchpark Haasrode 1105
Esperantolaan 1
3001 Leuven (Heverlee)
Tel. 016 39 87 11

info@Jungheinrich.be
www.Jungheinrich.be

De Duitse productie-eenheden in
Norderstedt, Moosburg en Landsberg en
het onderdelencentrum in Kaltenkirchen
zijn gecertificeerd. ISO 9001
ISO 14001

Jungheinrich intern transport materieel
voldoet aan de Europese
veiligheidsvoorschriften.



 **JUNGHEINRICH**