

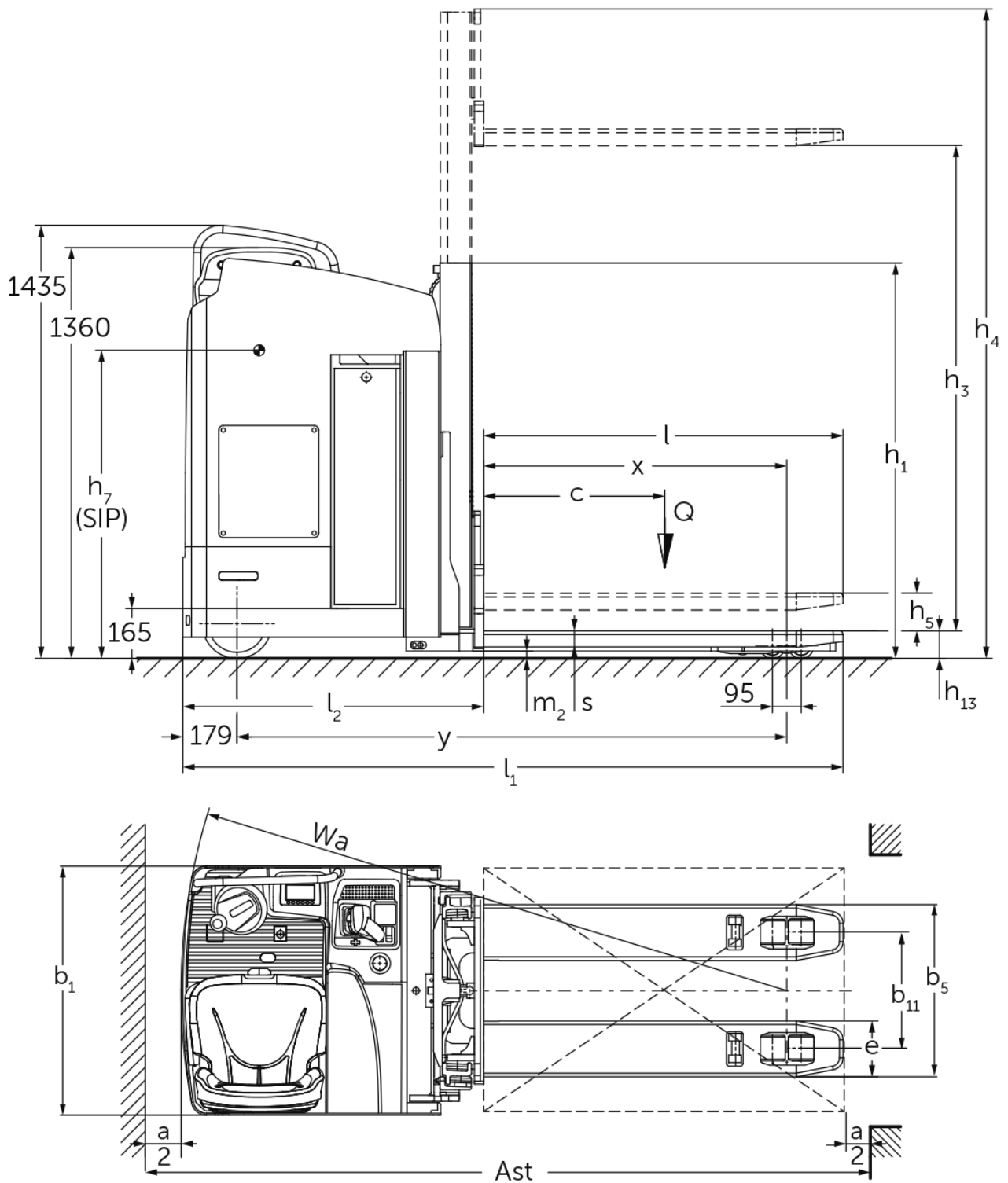


Elektrische stapelaar met platform / zitplaats

ESD 220

Hefhoogte: 1660 mm / Draagvermogen: 2000 kg

ESD 220



ESD 220

| ESD 220 | Heffing (h3) | Hoogte hefmast ingeschoven (h1) | Vrije heffing (h2) | Hoogte hefmast uitgeschoven (h4) |
|--------------------------------|--------------|------------------------------------|--------------------|-------------------------------------|
| Tweevoudige Telescopische mast | 1660 mm | 1310 mm | 100 mm | 2150 mm |

VDI-tabel

Stand: 04/2024

| | | | | |
|---------------------|-------------|---|----------|-------------------|
| Kenmerken | 1.1 | Fabrikant (korte naam) | | Jungheinrich |
| | 1.2 | Typeaanduiding fabrikant | | ESD 220 |
| | 1.3 | Aandrijving | | Elektrisch |
| | 1.4 | Bediening | | Stoel |
| | 1.5 | Draagvermogen/last | Q kg | 2000 |
| | 1.5.1 | Nominale laadcapaciteit / belasting op Masthub | Q kg | 1000 |
| | 1.5.2 | Nominale laadcapaciteit / belasting bij Radarmhub | Q kg | 2000 |
| | 1.6 | Lastzwaartepuntafstand | c mm | 600 |
| | 1.8 | Lastafstand | x mm | 1004 |
| 1.9 | Wielbasis | y mm | 1820 | |
| Gewichten | 2.1.1 | Eigen gewicht (incl. accu) | kg | 1350 |
| | 2.2 | Aslast met last voor/achter | kg | 1340 / 2010 |
| | 2.3 | Aslast onbelast voor/achter | kg | 982 / 368 |
| Wielen/chassis | 3.1 | Banden | | Polyurethaan (PU) |
| | 3.2 | Bandenmaat, voor | | Ø 230 x 77 |
| | 3.3 | Bandenmaat, achter | | Ø 85 x 85 |
| | 3.4 | Extra wielen | | Ø 140 x 54 |
| | 3.5 | Wielen, aantal voor/achter (x=aangedreven) | | 2 + 1x / 4 |
| | 3.6 | Spoorbreedte, voor | b10 mm | 544 |
| | 3.7 | Spoorbreedte, achter | b11 mm | 380 |
| Afmetingen | 4.2 | Hoogte hefmast ingeschoven (h1) | h1 mm | 1310 |
| | 4.3 | Vrije heffing (h2) | h2 mm | 100 |
| | 4.4 | Heffing (h3) | h3 mm | 1660 |
| | 4.5 | Hoogte hefmast uitgeschoven (h4) | h4 mm | 2150 |
| | 4.6 | Initiële heffing | h5 mm | 110 |
| | 4.8 | Zithoogte / stahoogte | h7 mm | 1020 |
| | 4.15 | Gedaalde hoogte | h13 mm | 90 |
| | 4.19 | Totale lengte | l1 mm | 2185 |
| | 4.20 | Lengte inclusief vorkrug | l2 mm | 995 |
| | 4.21.1 | Totale breedte | b1 mm | 820 |
| | 4.22 | Vorkafmetingen | s/e/l mm | 65 x 185 x 1190 |
| | 4.25 | Maat over de vorken | b5 mm | 570 |
| | 4.32 | Bodemvrijheid midden wielbasis | m2 mm | 25 |
| | 4.34.2 | Werkbreedte (pallet 800x1200 longitudinaal) | Ast mm | 2399 |
| 4.35 | Draaicirkel | Wa mm | 2003 | |
| Prestaties | 5.1 | Rijsnelheid met/zonder belasting | km/u | 9,1 / 9,1 |
| | 5.2 | Hefsnelheid met/zonder belasting | m/s | 0,2 / 0,39 |
| | 5.3 | Daalsnelheid met/zonder belasting | m/s | 0,47 / 0,47 |
| | 5.8 | Max. hellingsgraad met/zonder belasting | % | 8 / 14 |
| | 5.10 | Rem | | regeneratief |
| E-motor/elektronica | 6.1 | Tractiemotor, vermogen S2 60 min | kW | 2,8 |
| | 6.2 | Hefmotor, vermogen op S3 (ED) 15% | kW | 3 |
| | 6.3 | Accu volgens DIN 43531/35/36 | | neen |
| | 6.4 | Accuspanning/nominaal vermogen | V / Ah | 24 / 465 |
| | 6.5 | Accugewicht | kg | 380 |
| | 6.6 | Energieverbruik volgens VDI-cyclus | kWh/u | 0 |
| | 6.6.1 | Energieverbruik volgens EN-cyclus | kWh/u | 0,61 |

| | | | | |
|--|-------|--------------------------------|------|-----|
| | 6.6.2 | CO2-equivalent volgens EN16796 | kg/h | 0,3 |
| Overig | 8.1 | Type rijregeling | | AC |
| - Dit typeblad conform VDI-richtlijn 2198 vermeldt alleen de technische waarden van het standaardapparaat. Afwijkende banden, andere hefmasten, extra inrichtingen etc. kunnen resulteren in andere waarden. | | | | |

De waarden in de tabel gelden voor hefmast ZT 1660, neergelaten wielarmheffing.

VDI-nr. 1.8: geheven wielarmheffing: x - 78 mm.

VDI-nr. 1.9: geheven wielarmheffing: y - 78 mm.

VDI-nr. 4.35: geheven wielarmheffing: Wa - 78 mm.

Jungheinrich NV
Researchpark Haasrode 1105
Esperantolaan 1
3001 Leuven (Heverlee)
Tel. 016 39 87 11

info@Jungheinrich.be
www.Jungheinrich.be

De Duitse productie-eenheden in
Norderstedt, Moosburg en Landsberg en
het onderdelencentrum in Kaltenkirchen
zijn gecertificeerd. ISO 9001
ISO 14001

Jungheinrich intern transport materieel
voldoet aan de Europese
veiligheidsvoorschriften.



 **JUNGHEINRICH**