



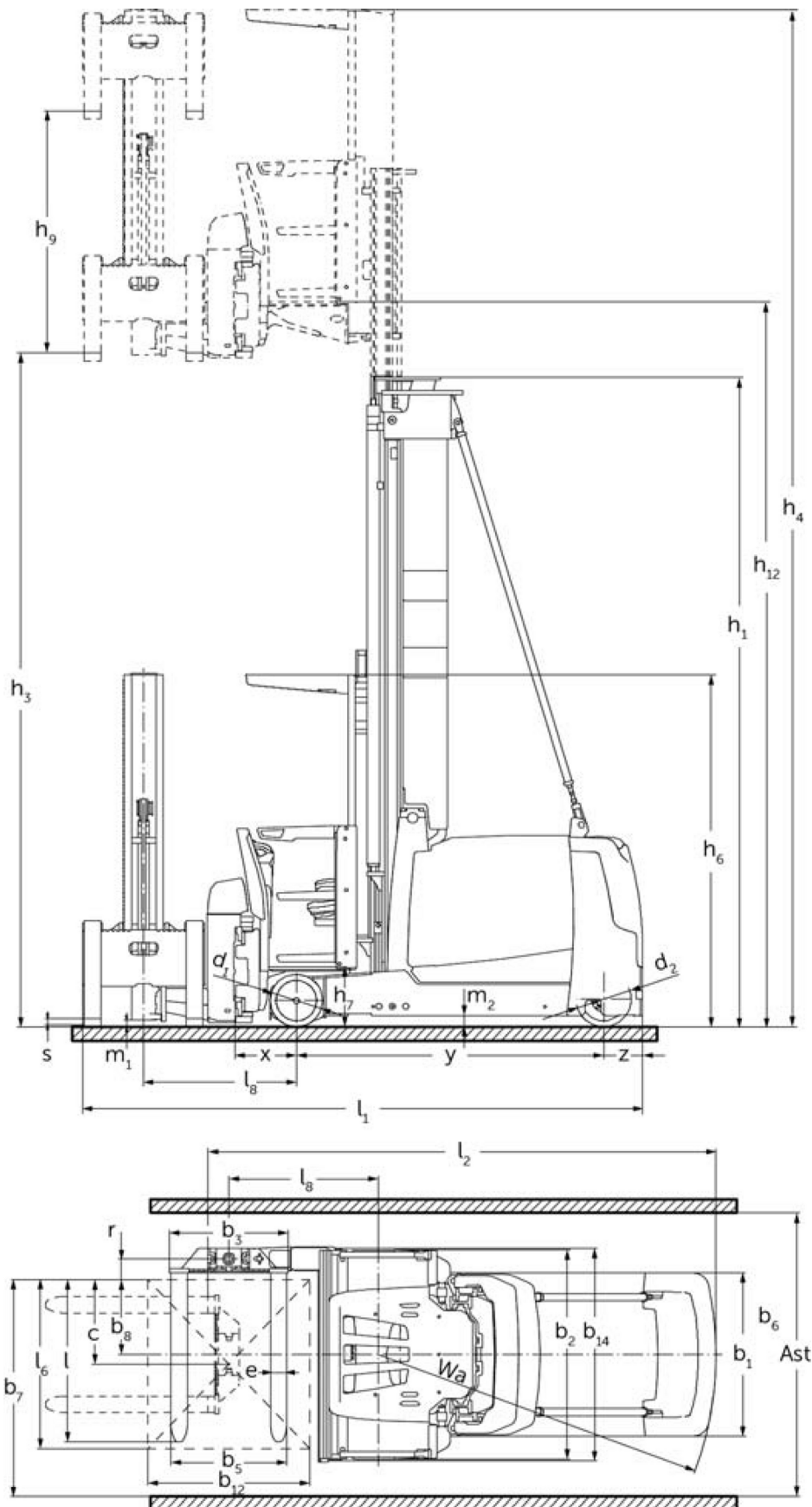
Mobile Robot Geautomatiseerde smallegangentruck

EKX 514a / 516ka / 516a

Hefhoogte: 11000-13000 mm / Draagvermogen: 1400-1600 kg

JUNGHEINRICH

EKX 514a / 516ka / 516a



VDI-tabel

Stand: 04/2024

Kenmerken	1.1	Fabrikant (korte naam)		Jungheinrich		
	1.2	Typeaanduiding fabrikant		EKX 514a	EKX 516ka	EKX 516a
	1.3	Aandrijving		Elektrisch		
	1.4	Bediening		Automatisch		
	1.5	Draagvermogen/last	Q kg	1400	1600	
	1.6	Lastwaartepuntafstand	c mm	600		
	1.8	Lastafstand	x mm	445		
	1.9	Wielbasis	y mm	1840	1950	2220
	Gewichten	2.1.1	Eigen gewicht (incl. accu)	kg	6350	6750
2.2		Aslast met last voor/achter	kg	5720 / 1880	6190 / 2060	6590 / 2810
2.3		Aslast onbelast voor/achter	kg	3850 / 2500	3980 / 2770	4480 / 3420
Wielen/chassis	3.1	Banden		Besthane		
	3.2	Bandenmaat, voor		Ø 380 x 192		
	3.3	Bandenmaat, achter		Ø 400 x 160		
	3.5	Wielen, aantal voor/achter (x=aangedreven)		2 / 1x		
Afmetingen	4.2	Hoogte hefmast ingeschoven (h1)	h1 mm	2955		
	4.4	Heffing (h3)	h3 mm	3500		
	4.5	Hoogte hefmast uitgeschoven (h4)	h4 mm	6050		
	4.20	Lengte inclusief vorkrug	l2 mm	3379	3489	3759
	4.21.1	Totale breedte	b1 mm	1210		
	4.22	Vorkafmetingen	s/e/l mm	50 x 120 x 1200		
	4.31	Bodemvrijheid met last onder hefmast	m1 mm	80		
	4.32	Bodemvrijheid midden wielbasis	m2 mm	80	-	80
Prestaties	5.1	Rijsnelheid met/zonder belasting	km/u	10,5 / 10,5	12 / 12	
	5.10	Rem		regeneratief		
	5.11	Parkeerrem		elektrisch veermechanisme		
E-motor/ elektronica	6.2	Hefmotor, vermogen op S3 (ED) 15%	kW	25		
	6.3	Accu volgens DIN 43531/35/36		3 PzS 465	4 PzS 620	6 PzS 930
	6.4	Accuspanning/nominaal vermogen	V	80		
	6.5	Accugewicht	kg	1238	1558	2178
Overig	8.1	Type rijregeling		AC synchrone reluctantie		
	10.5	Uitvoering besturing		elektrisch		
	10.7	Geluidsdruk niveau volgens EN12053, stuurhuis	dB (A)	64		

- Dit typeblad conform VDI-richtlijn 2198 vermeldt alleen de technische waarden van het standaardapparaat. Afwijkende banden, andere hefmasten, extra inrichtingen etc. kunnen resulteren in andere waarden.

Jungheinrich NV
Researchpark Haasrode 1105
Esperantolaan 1
3001 Leuven (Heverlee)
Tel. 016 39 87 11

info@Jungheinrich.be
www.Jungheinrich.be

De Duitse productie-eenheden in
Norderstedt, Moosburg en Landsberg en
het onderdelencentrum in Kaltenkirchen
zijn gecertificeerd. ISO 9001
ISO 14001

**JUNGHEINRICH**