

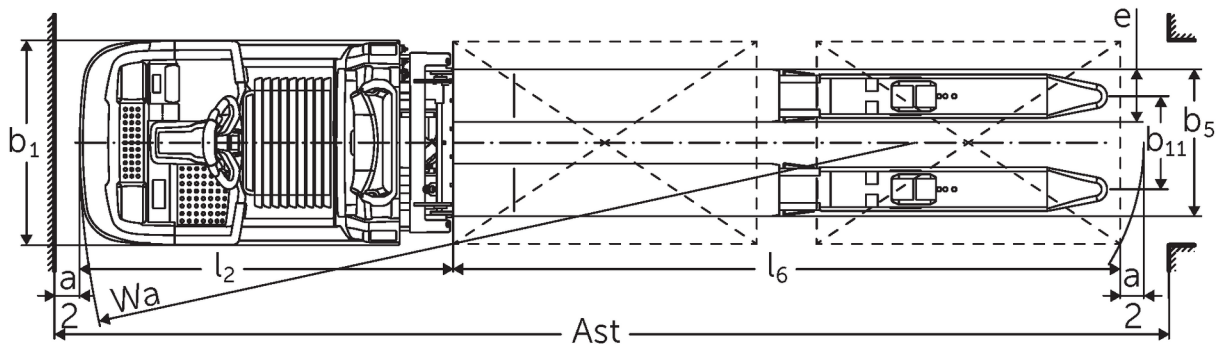
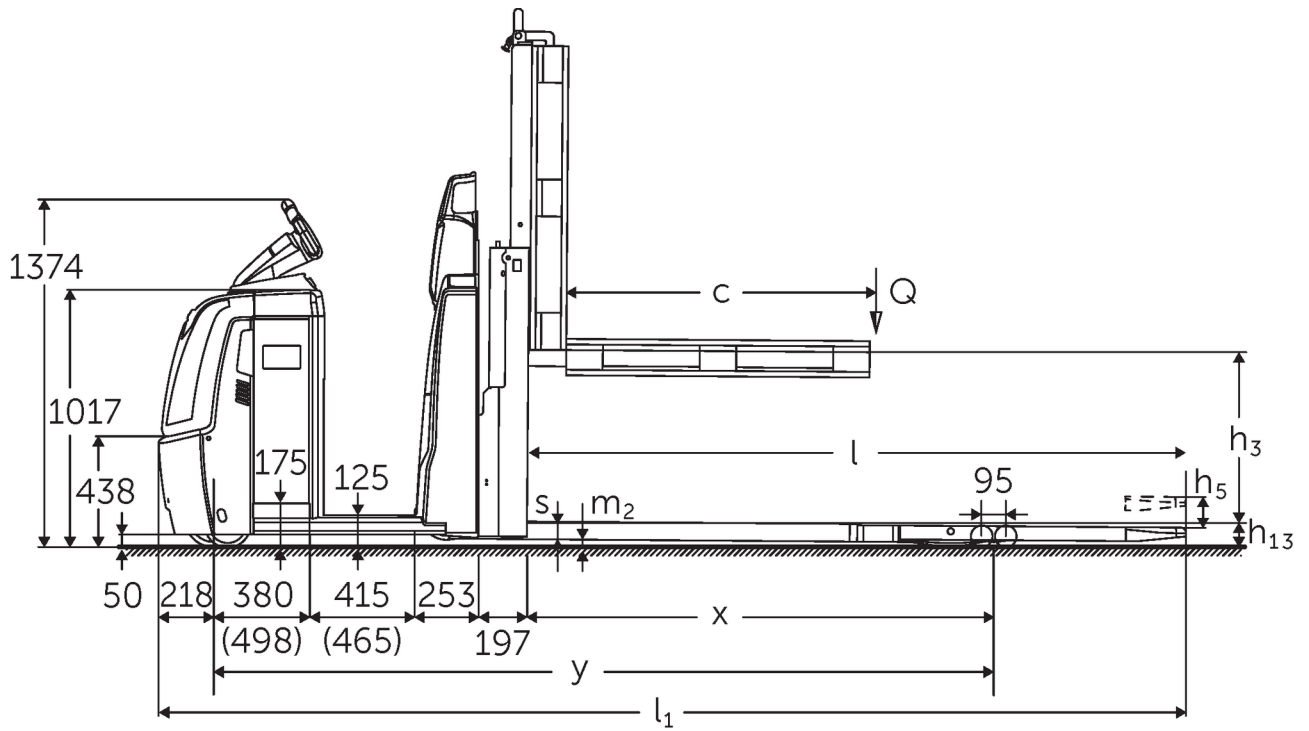


Seccionadora de pedidos horizontal com elevação ergonômica

ECD 320

Altura de elevação: 700-1500 mm / Capacidade de carga: 2000 kg

ECD 320



ECD 320 NOC 2016 Desenho técnico

Tabela VDI

Posição: 04/2024

Características	1.1	Fabricante (nome curto)		Jungheinrich
	1.2	Designação do modelo pelo fabricante		ECD 320
	1.3	Tração		Elétrico
	1.4	Modo de operação		Selecionadora de Pedido
	1.5	Capacidade de carga/carga	Q kg	2000
	1.6	Distância do centro de gravidade da carga	c mm	1300
	1.8	Distância entre o eixo da roda e a face do garfo	x mm	1718
	1.9	Distância entre eixos	y mm	2981
	Pesos	2.1.1	Peso do equipamento (incluindo bateria)	kg
2.2		Peso por eixo com carga à frente/atrás	kg	1155 / 2080
2.3		Peso por eixo sem carga à frente/atrás	kg	920 / 315
Rodas/chassis	3.1	Pneus		Poliuretano (PU)
	3.2	Dimensão do pneu, dianteiro		Ø 230 x 78
	3.3	Dimensão do pneu, traseiro		Ø 85 x 85
	3.4	Rodas adicionais		Ø 180 x 65
	3.5	Rodas, quantidade dianteira/traseira (x=tracionadas)		1+1x/4
	3.6	Distância entre centro do rasto dos pneus, à frente	b10 mm	481
	3.7	Distância entre centro do rasto dos pneus, atrás	b11 mm	368
Dimensões básicas	4.4	Elevação (h3)	h3 mm	700
	4.9	Altura do manipulador do timão em posição de marcha mín./máx.	h14 mm	1374 / 1418
	4.15	Altura dos garfos, em baixo	h13 mm	90
	4.19	Comprimento total	l1 mm	4081
	4.20	Comprimento, incluindo parte posterior do garfo	l2 mm	1480
	4.21.1	Largura total	b1 mm	810
	4.22	Dimensões do garfo	s/e/ l mm	65 x 172 x 2600
	4.25	Distância externa dos garfos	b5 mm	540
	4.32	Altura acima do solo no centro da distância entre eixos	m2 mm	25
	4.34.2	Largura de trabalho (paleta 800x1200 longitudinal)	Ast mm	4281
	4.35	Raio de viragem	Wa mm	3199
Performance	5.1	Velocidade de deslocamento com/sem carga (Efficiency drivePLUS)	km/h	9,2 / 12,5 9,2 / 14
	5.2	Velocidade de elevação com/sem carga	m/s	0,07 / 0,11
	5.3	Velocidade de descida com/sem carga	m/s	0,07 / 0,06
	5.8	Capacidade máx. subida da rampa com/sem carga (Efficiency drivePLUS)	%	6 / 15 6 / 15
	5.10	Travão de serviço		regenerativo
Motor elétrico/sistema eletrônico	6.1	Motor de tração, potência no regime S2 60 min (Efficiency drivePLUS)	kW	2,8 3,2
	6.2	Motor de elevação, potência no regime S3	kW	1,5
	6.4	Voltagem da bateria/ capacidade nominal	V / Ah	24 / 465
	6.5	Peso da bateria	kg	370
	6.6.1	Consumo de energia conforme ciclo EN	kWh/h	0,53
	6.6.2	Equivalente CO2- Conforme a norma EN 16796	kg/h	0,3
	6.7	Desempenho da movimentação	t/h	136
	6.8.1	Consumo de energia com máximo desempenho da movimentação	kWh/h	1,36
Outros	8.1	Tipo de controle de direção		AC
	10.5	Versão da direção		elétrico
	10.7	Nível de pressão sonora de acordo com EN12053, tubo do motorista	dB (A)	62

- Esta ficha técnica, conforme diretriz VDI 2198, menciona apenas os valores técnicos do veículo padrão. Pneus diferentes, outros tipos de mastro, acessórios adicionais, etc. podem fornecer outros valores.

Efficiency: Valores do pacote padrão | PLUS: Valores do pacote de desempenho

Valores para compartimento da bateria L; comprimento do garfo 2450 mm; elevação 700 mm; seção da carga levantada.

- VDI-Nr. 1.8: Com seção da carga abaixada: $x + 82$ mm.

- VDI-Nr. 1.9: Com compartimento da bateria XL ou XL (ERE): $y + 118$ mm; com plataforma do operador estendida: $y + 50$ mm; com seção da carga abaixada: $y + 82$ mm.

- VDI-Nr. 4.19: Com compartimento da bateria XL ou XL (ERE): $l1 + 118$ mm; com plataforma do operador estendida: $l1 + 50$ mm.

- VDI-Nr. 4.20: Com compartimento da bateria XL ou XL (ERE): $l2 + 118$ mm; com plataforma do operador estendida: $l2 + 50$ mm.

- VDI-Nr. 4.34.2: Com compartimento da bateria XL ou XL (ERE): Largura do corredor de trabalho $+ 118$ mm; com plataforma do operador estendida: Largura do corredor de trabalho 50 mm; diagonal conforme VDI: Largura do corredor de trabalho $+ 94$ mm.

- VDI-Nr. 4.35: Com compartimento da bateria XL ou XL (ERE): $Wa + 118$ mm; com plataforma do operador estendida: $Wa + 50$ mm; com seção da carga abaixada: $Wa + 82$ mm.

- VDI-Nr. 6.2: Com S3 10%.

- VDI-Nr. 6.4: Com compartimento da bateria XL: 24 V / 620 Ah.

- VDI-Nr. 6.5: Com compartimento da bateria XL: 460 kg.

Jungheinrich Lift Truck Ltda.

Equipamentos de Transporte, Lda.

Rod. Vice Prefeito Hermenegildo Tonolli, 2535

Galpão 2

CEP 13295-000

Itupeva – SP

Tel. +55 11 3511-6295

contato@jungheinrich.com.br
www.jungheinrich.com.br

As unidades de produção alemãs em Norderstedt, Moosburg e Landsberg são certificadas, assim como nosso Centro de Peças Originais em Kaltenkirchen.

ISO 9001
ISO 14001

Os equipamentos da Jungheinrich para movimentação da carga estão em conformidade com os requisitos de segurança europeus.



**JUNGHEINRICH**