



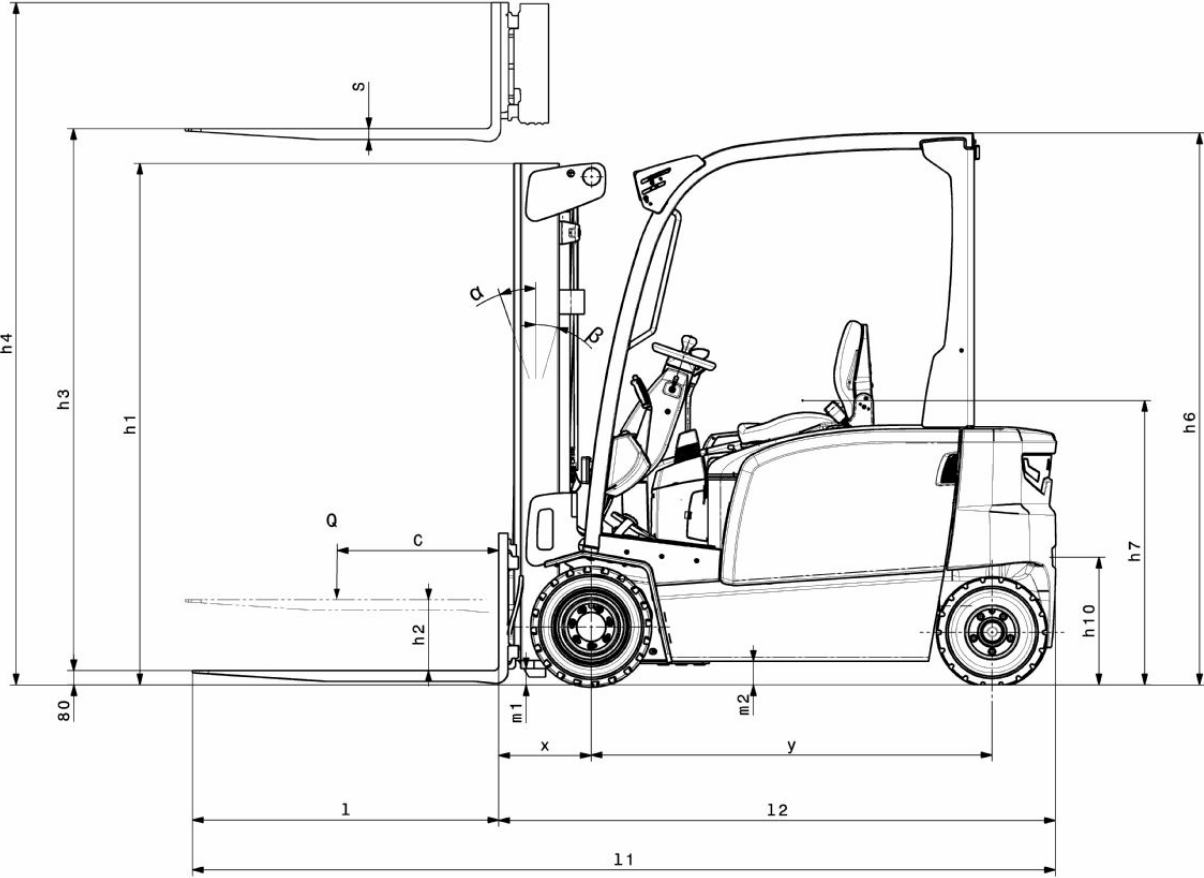
Empilhadeira contrabalançada elétrica de quatro rodas

EFG BC 316-330

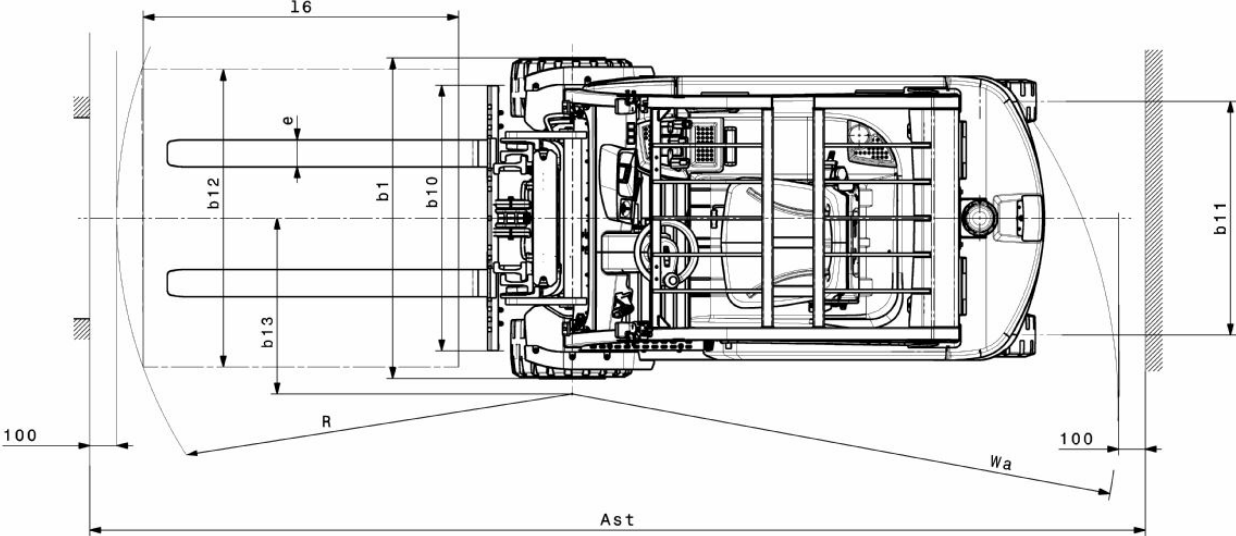
Altura de elevação: 3000-6500 mm / Capacidade de carga: 1600-3000 kg

JUNGHEINRICH

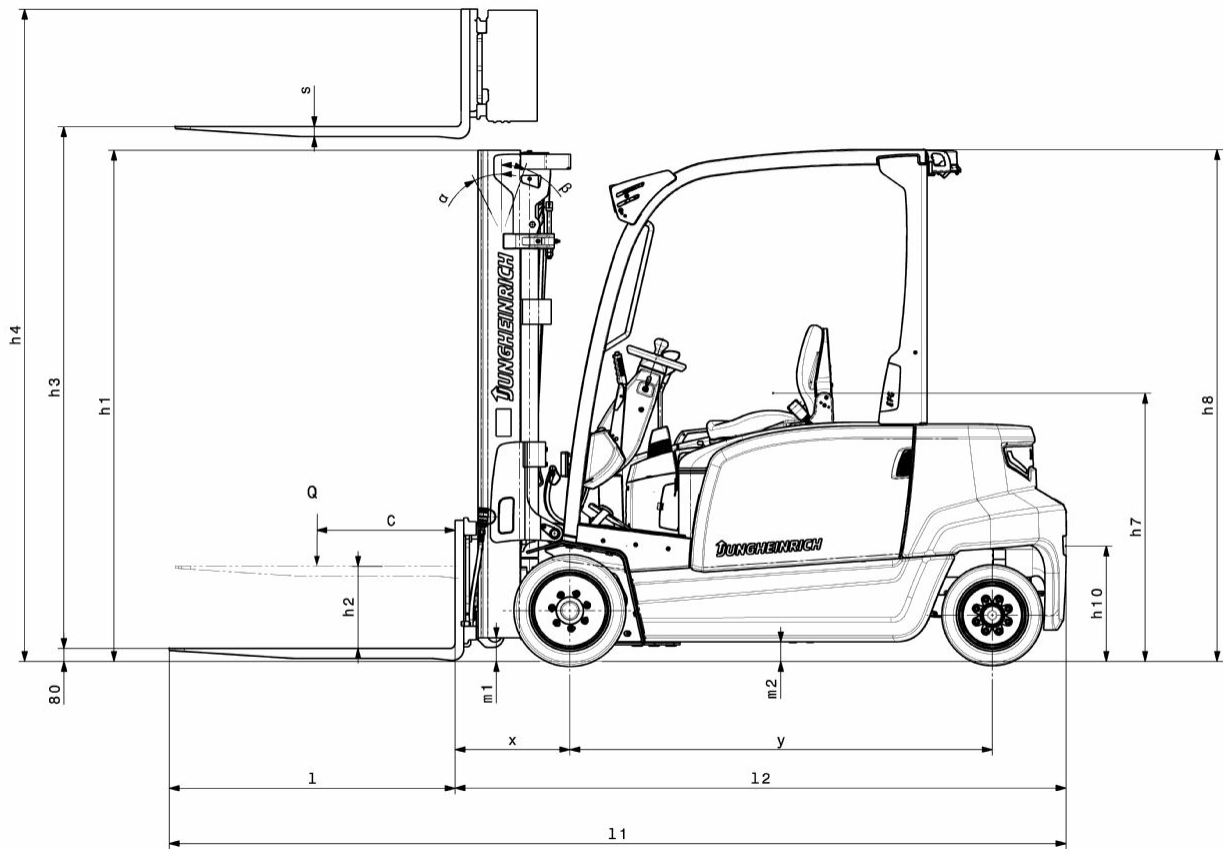
EFG BC 316-330



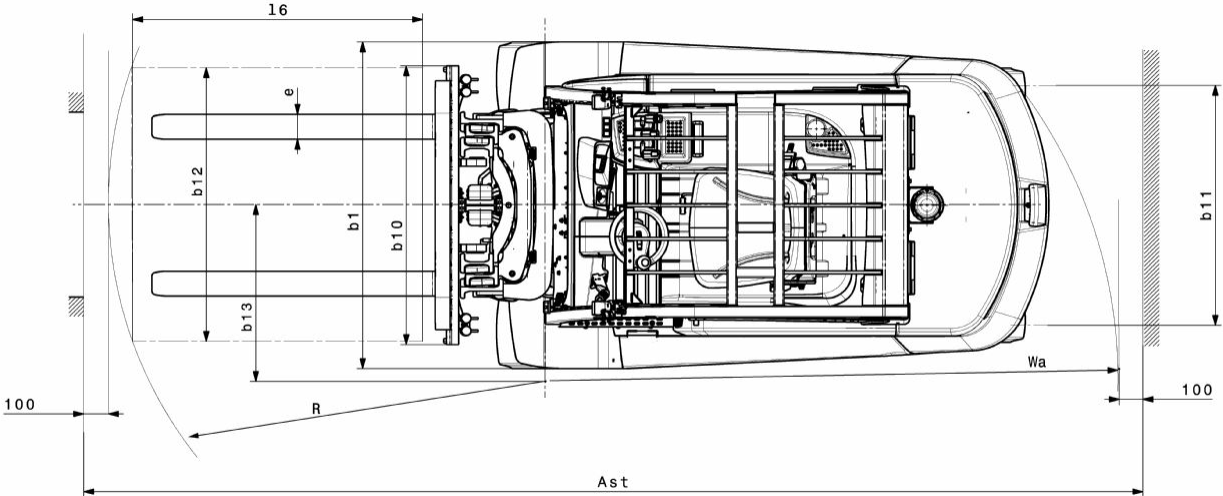
EFG BC 316-330



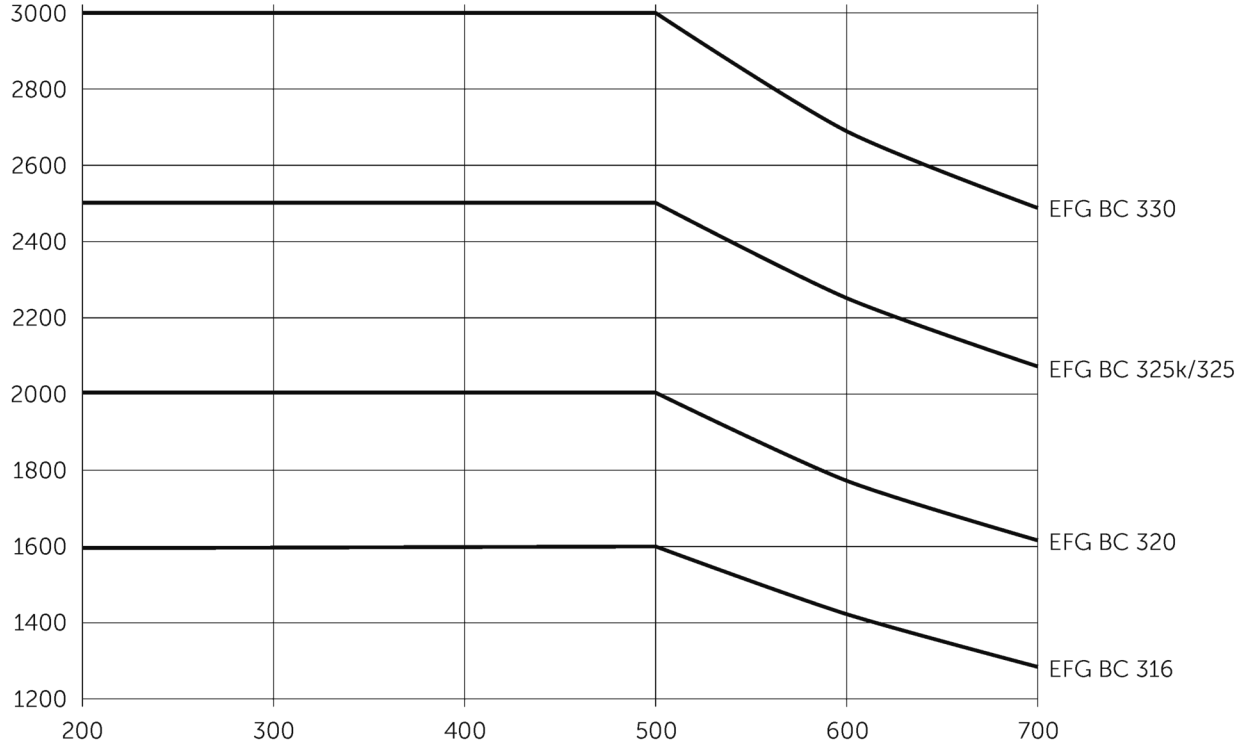
EFG BC 316-330



EFG BC 316-330



EFG BC 316-330



EFG BC 316-330

EFG BC 316	Elevação (h3)	Altura do mastro retraído (h1)	Elevação livre (h2)	Altura do mastro estendido (h4)	Inclinação do mastro de elevação para a frente/trás
Mastro telescópico duplo ZT	3000 mm	2000 mm	150 mm	3555 mm	7 / 5 °
	3300 mm	2150 mm	150 mm	3855 mm	7 / 5 °
	3600 mm	2300 mm	150 mm	4155 mm	7 / 5 °
	4000 mm	2500 mm	150 mm	4555 mm	7 / 5 °
	4500 mm	2800 mm	150 mm	5055 mm	7 / 5 °
	5000 mm	3050 mm	150 mm	5555 mm	7 / 5 °
Mastro telescópico duplo ZZ	3300 mm	2105 mm	1470 mm	3855 mm	7 / 5 °
	3600 mm	2255 mm	1620 mm	4155 mm	7 / 5 °
	4000 mm	2455 mm	1820 mm	4555 mm	7 / 5 °
Mastro triplo DZ	4500 mm	2005 mm	1360 mm	5055 mm	7 / 5 °
	4800 mm	2105 mm	1460 mm	5355 mm	7 / 5 °
	5000 mm	2180 mm	1530 mm	5555 mm	7 / 5 °
	5500 mm	2355 mm	1710 mm	6055 mm	7 / 5 °
	6000 mm	2555 mm	1910 mm	6555 mm	7 / 5 °
	6500 mm	2805 mm	2160 mm	7055 mm	7 / 5 °
EFG BC 320	Elevação (h3)	Altura do mastro retraído (h1)	Elevação livre (h2)	Altura do mastro estendido (h4)	Inclinação do mastro de elevação para a frente/trás
Mastro telescópico duplo ZT	3000 mm	2000 mm	150 mm	3605 mm	7 / 5 °
	3300 mm	2150 mm	150 mm	3905 mm	7 / 5 °
	3600 mm	2300 mm	150 mm	4205 mm	7 / 5 °
	4000 mm	2500 mm	150 mm	4605 mm	7 / 5 °
	4500 mm	2800 mm	150 mm	5105 mm	7 / 5 °
	5000 mm	3050 mm	150 mm	5605 mm	7 / 5 °
Mastro telescópico duplo ZZ	3300 mm	2105 mm	1470 mm	3935 mm	7 / 5 °
	3600 mm	2255 mm	1620 mm	4235 mm	7 / 5 °
	4000 mm	2455 mm	1820 mm	4635 mm	7 / 5 °
Mastro triplo DZ	4500 mm	2005 mm	1360 mm	5135 mm	7 / 5 °
	4800 mm	2105 mm	1460 mm	5435 mm	7 / 5 °
	5000 mm	2180 mm	1530 mm	5635 mm	7 / 5 °
	5500 mm	2355 mm	1710 mm	6135 mm	7 / 5 °
	6000 mm	2555 mm	1910 mm	6635 mm	7 / 5 °
	6500 mm	2805 mm	2160 mm	7135 mm	7 / 5 °
EFG BC 325k, EFG BC 325	Elevação (h3)	Altura do mastro retraído (h1)	Elevação livre (h2)	Altura do mastro estendido (h4)	Inclinação do mastro de elevação para a frente/trás
Mastro telescópico duplo ZT	3100 mm	2200 mm	150 mm	3700 mm	7 / 5 °
	3300 mm	2300 mm	150 mm	3900 mm	7 / 5 °
	3500 mm	2400 mm	150 mm	4100 mm	7 / 5 °
	3700 mm	2500 mm	150 mm	4300 mm	7 / 5 °
	4000 mm	2650 mm	150 mm	4600 mm	7 / 5 °
	4500 mm	2950 mm	150 mm	5100 mm	7 / 5 °
Mastro telescópico duplo ZZ	3100 mm	2160 mm	1600 mm	3700 mm	7 / 5 °
	3300 mm	2260 mm	1700 mm	3900 mm	7 / 5 °
	3500 mm	2360 mm	1800 mm	4100 mm	7 / 5 °
	4000 mm	2610 mm	2060 mm	4600 mm	7 / 5 °
Mastro triplo DZ	4400 mm	2060 mm	1500 mm	5000 mm	7 / 5 °

	4700 mm	2160 mm	1600 mm	5300 mm	7 / 5 °
	5000 mm	2260 mm	1700 mm	5600 mm	7 / 5 °
EFG BC 330	Elevação (h3)	Altura do mastro retraído (h1)	Elevação livre (h2)	Altura do mastro estendido (h4)	Inclinação do mastro de elevação para a frente/trás
Mastro telescópico duplo ZT	3100 mm	2200 mm	150 mm	3850 mm	7 / 5 °
	3300 mm	2300 mm	150 mm	4050 mm	7 / 5 °
	3500 mm	2400 mm	150 mm	4250 mm	7 / 5 °
	3700 mm	2500 mm	150 mm	4450 mm	7 / 5 °
	4000 mm	2650 mm	150 mm	4750 mm	7 / 5 °
	4500 mm	2950 mm	150 mm	5250 mm	7 / 5 °
Mastro telescópico duplo ZZ	3100 mm	2160 mm	1440 mm	3850 mm	7 / 5 °
	3300 mm	2260 mm	1540 mm	4050 mm	7 / 5 °
	3500 mm	2360 mm	1640 mm	4250 mm	7 / 5 °
	4000 mm	2610 mm	1900 mm	4750 mm	7 / 5 °
Mastro triplo DZ	4400 mm	2060 mm	1340 mm	5150 mm	7 / 5 °
	4700 mm	2160 mm	1440 mm	5450 mm	7 / 5 °
	5000 mm	2260 mm	1540 mm	5750 mm	7 / 5 °

Tabela VDI

Posição: 04/2024

			Jungheinrich						
			EFG BC 316	EFG BC 320	EFG BC 325k	EFG BC 325	EFG BC 330		
Características	1.1	Fabricante (nome curto)	Jungheinrich						
	1.2	Designação do modelo pelo fabricante							
	1.3	Tração	Elétrico						
	1.4	Modo de operação	Sentado						
	1.5	Capacidade de carga/carga	Q	kg	1600	2000	2500	3000	
	1.6	Distância do centro de gravidade da carga	c	mm	500				
	1.8	Distância entre o eixo da roda e a face do garfo	x	mm	352		467		472
	1.9	Distância entre eixos	y	mm	1506		1453	1561	1700
Pesos	2.1.1	Peso do equipamento (incluindo bateria)		kg	3230	3317	4351	4454	4742
	2.2	Peso por eixo com carga à frente/atrás		kg	4012 / 818	4738 / 579	6166 / 685	6259 / 695	6968 / 774
	2.3	Peso por eixo sem carga à frente/atrás		kg	1514 / 1716	1606 / 1711	1833 / 2518	1960 / 2494	2225 / 2517
Rodas/chassis	3.1	Pneus	Superelástico (SE)						
	3.2	Dimensão do pneu, dianteiro		18 x 7 - 8	200 / 50 - 10	18 x 9 - 12		TANDEM, 18 x 5 & 6 - 12(1/8)	
	3.3	Dimensão do pneu, traseiro		16 x 6 - 8		16 x 6 -10 (1/2)		16 x 7 -10 (1/2)	
	3.5	Rodas, quantidade dianteira/traseira (x=tracionadas)	2x / 2						
	3.6	Distância entre centro do rasto dos pneus, à frente	b10	mm	904	924	938		1013
	3.7	Distância entre centro do rasto dos pneus, atrás	b11	mm	870		864		995
Dimensões básicas	4.1	Inclinação do mastro de elevação para a frente/trás	a/β	°	7 / 5				
	4.2	Altura do mastro retraído (h1)	h1	mm	2000		2200		
	4.2.1	Altura total	h15	mm	2080		2200		
	4.3	Elevação livre (h2)	h2	mm	150				
	4.4	Elevação (h3)	h3	mm	3000		3100		
	4.5	Altura do mastro estendido (h4)	h4	mm	3555	3605	3700		3850
	4.7	Altura do telhado de proteção (cabine)	h6	mm	2080				
	4.8	Altura do assento / altura de pé	h7	mm	1030				
	4.12	Altura do acoplamento	h10	mm	475				
	4.19	Comprimento total	l1	mm	3096		3213	3321	3469
	4.20	Comprimento, incluindo parte posterior do garfo	l2	mm	2096		2213	2321	2469
	4.21.1	Largura total	b1	mm	1060	1120	1170		1313
	4.22	Dimensões do garfo	s/ e/l	mm	40 x 100 x 1000				45 x 125 x 1000
	4.23	Classe de conexão do porta-garfo	2A					3A	
	4.24	Largura do porta garfos	b3	mm	980		1120		
	4.31	Altura acima do solo, c/carga, abaixo do mastro	m1	mm	97				
	4.32	Altura acima do solo no centro da distância entre eixos	m2	mm	88				
	4.34.1	Largura de trabalho (paleta 1000 x 1200 transversalmente)	Ast	mm	3513		3608	3727	3897
	4.34.2	Largura de trabalho (paleta 800x1200 longitudinal)	Ast	mm	3712		3807	3927	4097
	4.35	Raio de viragem	Wa	mm	1960		1940	2060	2225
4.36	Menor distância do ponto de viragem	b13	mm	562		542	600	667	

Performance	5.1	Velocidade de deslocamento com/sem carga	km/h	15 / 15		17 / 18	
	5.2	Velocidade de elevação com/sem carga	m/s	0,43 / 0,53	0,34 / 0,44	0,4 / 0,5	0,3 / 0,32
	5.3	Velocidade de descida com/sem carga	m/s	0,51 / 0,55			
	5.5	Força de tração nominal com carga	N	1300	1600	2400	2300
	5.6	Força máx. de tração com/sem carga	N	9000 / 9400	9200 / 10500	14000 / 8700	13800 / 14600
	5.7	Capacidade de subida da rampa com/sem carga	%	6,5 / 14	5 / 11	9 / 13	8 / 12
	5.8	Capacidade máx. subida da rampa com/sem carga	%	13,5 / 16	11 / 15	16 / 22	15 / 22
	5.9	Tempo de aceleração com/sem carga	s	5,5 / 5	6 / 5,2	5,6 / 5	5,7 / 5,2
	5.10	Travão de serviço		mecânico/hidráulico			
	Motor elétrico/sistema eletrônico	6.1	Motor de tração, potência no regime S2 60 min	kW	3,7		4,6
6.1.1		2. Motor de tração, potência S2 60 min	kW	3,7		4,6	
6.2		Motor de elevação, potência no regime S3	kW	10		15,5	
6.3		Bateria segundo DIN 43531/35/36		DIN 43531 A			
6.4		Voltagem da bateria/ capacidade nominal	V / Ah	48 / 625		48 / 750	
6.5		Peso da bateria	kg	856		1013	
6.6.1		Consumo de energia conforme ciclo EN	kWh/h	4,25	4,8	5,77	6,88
6.6.2		Equivalente CO2- Conforme a norma EN 16796	kg/h	2,3	2,6	3,1	3,7
6.7		Desempenho da movimentação	t/h	113	136	172	196
6.8.1		Consumo de energia com máximo desempenho da movimentação	kWh/h	5,13	5,88	8,84	7,71
Outros	8.1	Tipo de controle de direção		Impulso/AC			
	10.1	Pressão de trabalho para acessório	bar	230			
	10.2	Fluxo de óleo para equipamentos adicionais	l/min	24		41	
	10.7	Nível de pressão sonora de acordo com EN12053, tubo do motorista	dB (A)	74		78	
	10.8	Engate de reboque, tipo / modelo DIN		Pinos			

- Esta ficha técnica, conforme diretriz VDI 2198, menciona apenas os valores técnicos do veículo padrão. Pneus diferentes, outros tipos de mastro, acessórios adicionais, etc. podem fornecer outros valores.

Jungheinrich Lift Truck Ltda.

Equipamentos de Transporte, Lda.

Rod. Vice Prefeito Hermenegildo Tonolli, 2535

Galpão 2

CEP 13295-000

Itupeva – SP

Tel. +55 11 3511-6295

contato@jungheinrich.com.br
www.jungheinrich.com.br

As unidades de produção alemãs em Norderstedt, Moosburg e Landsberg são certificadas, assim como nosso Centro de Peças Originais em Kaltenkirchen.

ISO 9001
ISO 14001

Os equipamentos da Jungheinrich para movimentação da carga estão em conformidade com os requisitos de segurança europeus.



**JUNGHEINRICH**