

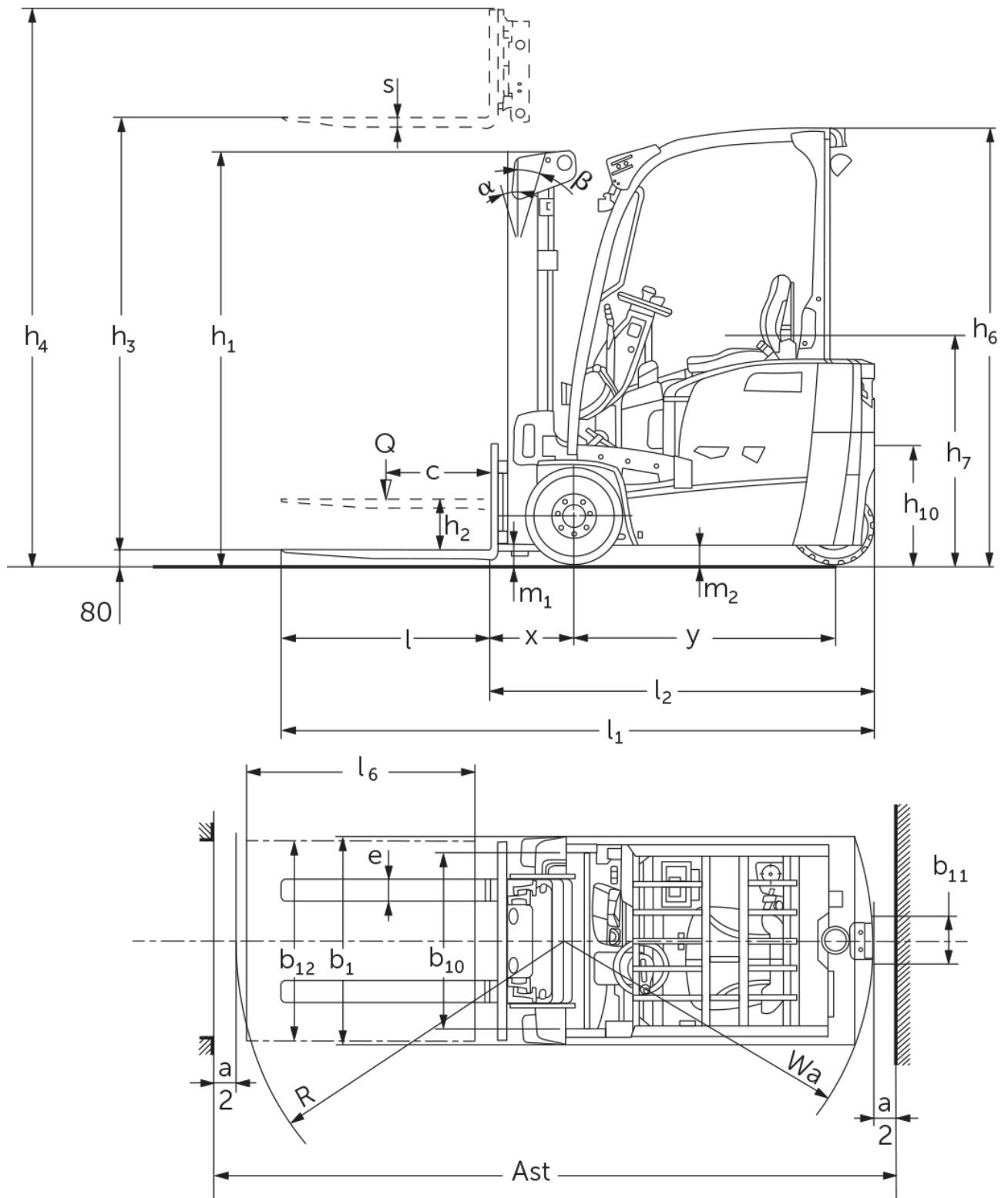


## **Empilhadeira elétrica de três rodas** **EFG BA 113/115**

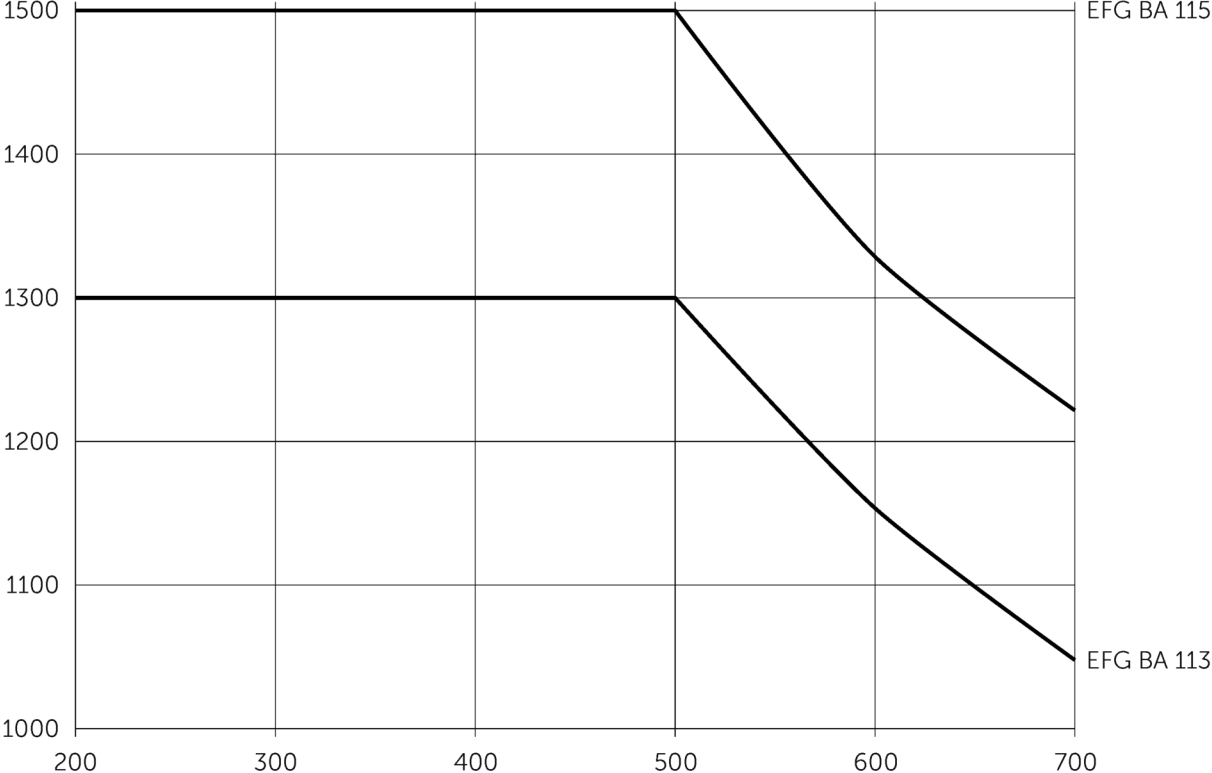
Altura de elevação: 3000-6500 mm / Capacidade de carga: 1300-1500 kg

**JUNGHEINRICH**

# EFG BA 113/115



# EFG BA 113/115



# EFG BA 113/115

EFG BA 113, EFG BA 115	Elevação (h3)	Altura do mastro retraído (h1)	Elevação livre (h2)	Altura do mastro estendido (h4)	Inclinação do porta garfos para a frente/para trás
Mastro telescópico duplo ZT	3000 mm	2000 mm	150 mm	3555 mm	7 / 5 °
	3300 mm	2150 mm	150 mm	3855 mm	7 / 5 °
	3600 mm	2300 mm	150 mm	4155 mm	7 / 5 °
	5000 mm	3050 mm	150 mm	5555 mm	7 / 5 °
Mastro telescópico duplo ZZ	3300 mm	2105 mm	1470 mm	3855 mm	7 / 5 °
	3600 mm	2255 mm	1620 mm	4155 mm	7 / 5 °
Mastro triplo DZ	4500 mm	2005 mm	1360 mm	5055 mm	7 / 5 °
	4800 mm	2105 mm	1460 mm	5355 mm	7 / 5 °
	5000 mm	2180 mm	1530 mm	5555 mm	7 / 5 °
	5500 mm	2355 mm	1710 mm	6055 mm	7 / 5 °
	6000 mm	2555 mm	1910 mm	6555 mm	7 / 5 °
	6500 mm	2805 mm	2160 mm	7055 mm	7 / 5 °

# Tabela VDI

Posição: 04/2024

Características	1.1	Fabricante (nome curto)		Jungheinrich	
	1.2	Designação do modelo pelo fabricante		<b>EFG BA 113</b>	<b>EFG BA 115</b>
	1.3	Tração		Elétrico	
	1.4	Modo de operação		Sentado	
	1.5	Capacidade de carga/carga	Q kg	1300	1500
	1.6	Distância do centro de gravidade da carga	c mm	500	
	1.8	Distância entre o eixo da roda e a face do garfo	x mm	387	392
	1.9	Distância entre eixos	y mm	1156	1249
	Pesos	2.1.1	Peso do equipamento (incluindo bateria)	kg	3045
2.2		Peso por eixo com carga à frente/atrás	kg	3753 / 592	3974 / 747
2.3		Peso por eixo sem carga à frente/atrás	kg	1422 / 1623	1482 / 1739
Rodas/chassis	3.1	Pneus		Superelástico (SE)	
	3.2	Dimensão do pneu, dianteiro		18x6-12/1/8	
	3.3	Dimensão do pneu, traseiro		140/55-9	
	3.5	Rodas, quantidade dianteira/traseira (x=tracionadas)		2x / 2	
	3.6	Distância entre centro do rasto dos pneus, à frente	b10 mm	838	
	3.7	Distância entre centro do rasto dos pneus, atrás	b11 mm	211	
	Dimensões básicas	4.1	Inclinação do mastro de elevação para a frente/trás	a/β °	7 / 5
4.2		Altura do mastro retraído (h1)	h1 mm	2000	
4.2.1		Altura total	h15 mm	2080	
4.3		Elevação livre (h2)	h2 mm	150	
4.4		Elevação (h3)	h3 mm	3000	
4.5		Altura do mastro estendido (h4)	h4 mm	3555	
4.7		Altura do telhado de proteção (cabine)	h6 mm	2080	
4.8		Altura do assento / altura de pé	h7 mm	1030	
4.12		Altura do acoplamento	h10 mm	560	
4.19		Comprimento total	l1 mm	2732	2830
4.20		Comprimento, incluindo parte posterior do garfo	l2 mm	1732	1830
4.21.1		Largura total	b1 mm	990	
4.22		Dimensões do garfo	s/e/ l mm	35 x 100 x 1000	40 x 100 x 1000
4.23		Classe de conexão do porta-garfo		2A	
4.24		Largura do porta garfos	b3 mm	950	
4.31		Altura acima do solo, c/carga, abaixo do mastro	m1 mm	97	
4.32		Altura acima do solo no centro da distância entre eixos	m2 mm	88	
4.34.1		Largura de trabalho (paleta 1000 x 1200 transversalmente)	Ast mm	3056	3154
4.34.2		Largura de trabalho (paleta 800x1200 longitudinal)	Ast mm	3182	3279
4.35		Raio de viragem	Wa mm	1345	1438
4.36		Menor distância do ponto de viragem	b13 mm	0	
Performance	5.1	Velocidade de deslocamento com/sem carga	km/h	12,5 / 12,5	
	5.2	Velocidade de elevação com/sem carga	m/s	0,25 / 0,53	0,24 / 0,53
	5.3	Velocidade de descida com/sem carga	m/s	0,55 / 0,54	
	5.5	Força de tração nominal com carga	N	716	886
	5.6	Força máx. de tração com/sem carga	N	8752 / 8480	8675 / 9149
	5.7	Capacidade de subida da rampa com/sem carga	%	8 / 12	8 / 11
	5.8	Capacidade máx. subida da rampa com/sem carga	%	15 / 20	14 / 19
	5.9	Tempo de aceleração com/sem carga	s	7,1 / 6,1	7,1 / 6,5
	5.10	Travão de serviço		mecânico/hidráulico	

Motor elétrico/sistema eletrônico	6.1	Motor de tração, potência no regime S2 60 min	kW	3,7	
	6.1.1	2. Motor de tração, potência S2 60 min	kW	3,7	
	6.2	Motor de elevação, potência no regime S3	kW	10	
	6.3	Bateria segundo DIN 43531/35/36		DIN 43531 A	
	6.4	Voltagem da bateria/ capacidade nominal	V / Ah	48 / 375	48 / 500
	6.5	Peso da bateria	kg	560	708
	6.6.1	Consumo de energia conforme ciclo EN	kWh/h	3,33	3,64
	6.6.2	Equivalente CO2- Conforme a norma EN 16796	kg/h	1,8	1,9
6.7	Desempenho da movimentação	t/h	86	97	
Outros	8.1	Tipo de controle de direção		Impulso/AC	
	10.1	Pressão de trabalho para acessório	bar	230	
	10.2	Fluxo de óleo para equipamentos adicionais	l/min	17	
	10.7	Nível de pressão sonora de acordo com EN12053, tubo do motorista	dB (A)	72	
	10.8	Engate de reboque, tipo / modelo DIN		Pinos	
<p>- Esta ficha técnica, conforme diretriz VDI 2198, menciona apenas os valores técnicos do veículo padrão. Pneus diferentes, outros tipos de mastro, acessórios adicionais, etc. podem fornecer outros valores.</p>					

**Jungheinrich Lift Truck Ltda.**

**Equipamentos de Transporte, Lda.**

Rod. Vice Prefeito Hermenegildo Tonolli, 2535

Galpão 2

CEP 13295-000

Itupeva – SP

Tel. +55 11 3511-6295

[contato@jungheinrich.com.br](mailto:contato@jungheinrich.com.br)  
[www.jungheinrich.com.br](http://www.jungheinrich.com.br)

As unidades de produção alemãs em Norderstedt, Moosburg e Landsberg são certificadas, assim como nosso Centro de Peças Originais em Kaltenkirchen.

ISO 9001  
ISO 14001

Os equipamentos da Jungheinrich para movimentação da carga estão em conformidade com os requisitos de segurança europeus.



**JUNGHEINRICH**