

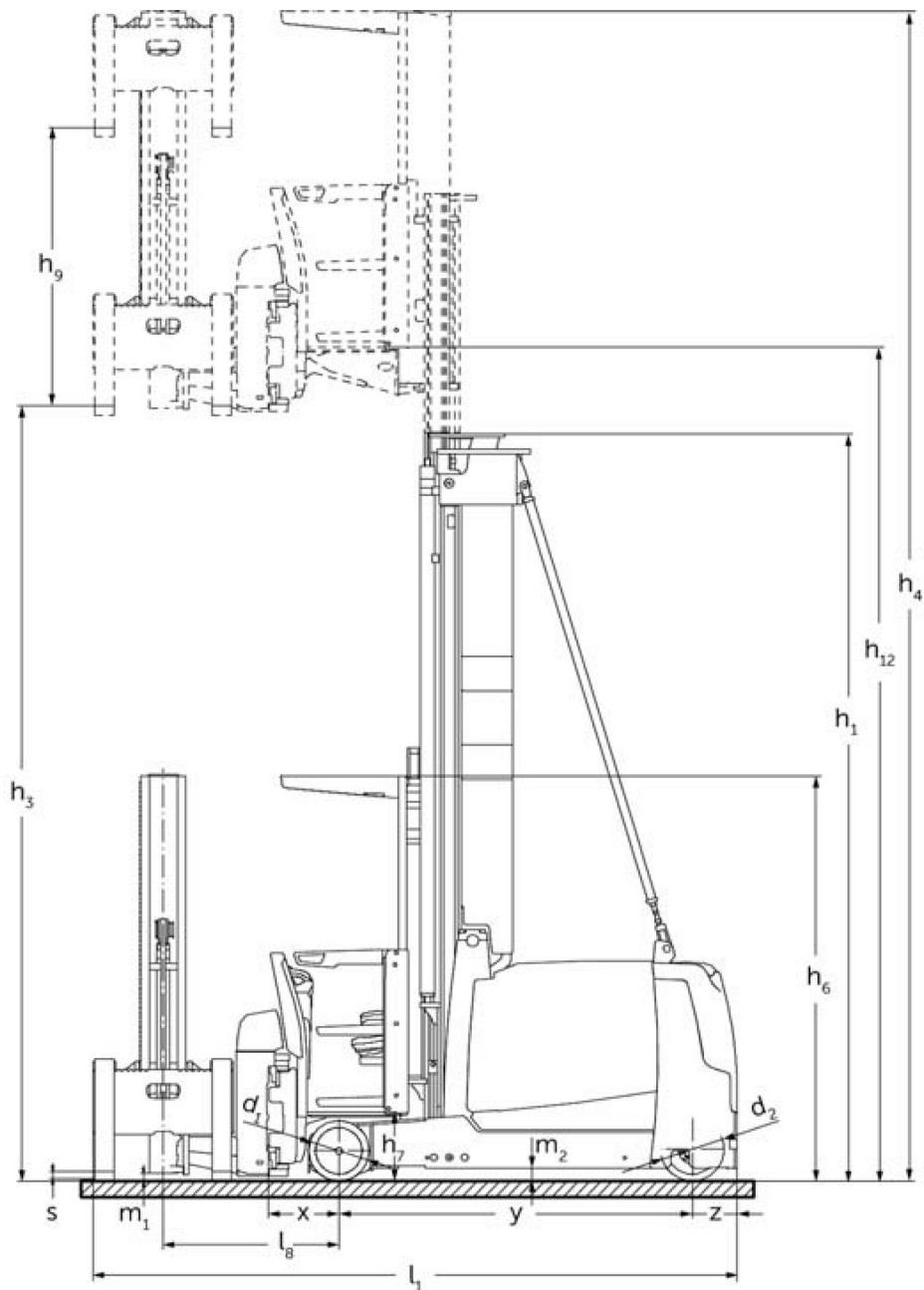


# Empilhadeira trilateral

## **EKX 410-516**

Altura de elevação: 3000-18000 mm / Capacidade de carga: 1000-1600 kg

# EKX 410-516



# EKX 410-516

<b>EKX 410, EKX 412</b>	<b>Elevação (h3)</b>	<b>Altura do mastro retraído (h1)</b>	<b>Elevação livre (h2)</b>	<b>Altura do mastro estendido (h4)</b>
Mastro telescópico duplo ZT	3000 mm	2600 mm		5550 mm
	3500 mm	2850 mm		6050 mm
	4000 mm	3100 mm		6550 mm
	4500 mm	3350 mm		7050 mm
	5000 mm	3600 mm		7550 mm
	5500 mm	3850 mm		8050 mm
	6000 mm	4100 mm		8550 mm
	6500 mm	4375 mm		9050 mm
	7000 mm	4650 mm		9550 mm
	7500 mm	4925 mm		10050 mm
Mastro triplo DZ	4500 mm	2625 mm	75 mm	7050 mm
	5000 mm	2800 mm	250 mm	7550 mm
	5500 mm	2975 mm	425 mm	8050 mm
	6000 mm	3150 mm	600 mm	8550 mm
	6500 mm	3325 mm	775 mm	9050 mm
	7000 mm	3500 mm	950 mm	9550 mm
	7500 mm	3675 mm	1125 mm	10050 mm
<b>EKX 412</b>	<b>Elevação (h3)</b>	<b>Altura do mastro retraído (h1)</b>	<b>Elevação livre (h2)</b>	<b>Altura do mastro estendido (h4)</b>
Mastro telescópico duplo ZT	8000 mm	5200 mm		10550 mm
	8500 mm	5475 mm		11050 mm
Mastro triplo DZ	8000 mm	3850 mm	1300 mm	10550 mm
	8500 mm	4025 mm	1475 mm	11050 mm
<b>EKX 514, EKX 516k, EKX 516</b>	<b>Elevação (h3)</b>	<b>Altura do mastro retraído (h1)</b>	<b>Elevação livre (h2)</b>	<b>Altura do mastro estendido (h4)</b>
Mastro telescópico duplo ZT	3000 mm	2705 mm		5550 mm
	3500 mm	2955 mm		6050 mm
	4000 mm	3205 mm		6550 mm
	4500 mm	3455 mm		7050 mm
	5000 mm	3705 mm		7550 mm
	5500 mm	3955 mm		8050 mm
	6000 mm	4205 mm		8550 mm
	6500 mm	4555 mm		9050 mm
	7000 mm	4805 mm		9550 mm
	7500 mm	5055 mm		10050 mm
	8000 mm	5305 mm		10550 mm
	8500 mm	5655 mm		11050 mm
	9000 mm	5905 mm		11550 mm
	9500 mm	6155 mm		12050 mm
	Mastro triplo DZ	4000 mm	2550 mm	
4500 mm		2710 mm	160 mm	7050 mm
5000 mm		2895 mm	345 mm	7550 mm
5500 mm		3095 mm	545 mm	8050 mm
6000 mm		3295 mm	745 mm	8550 mm
6500 mm		3495 mm	945 mm	9050 mm
7000 mm		3695 mm	1145 mm	9550 mm
7500 mm		3895 mm	1345 mm	10050 mm
8000 mm		4095 mm	1545 mm	10550 mm

	8500 mm	4295 mm	1745 mm	11050 mm
	9000 mm	4495 mm	1945 mm	11550 mm
	9250 mm	4595 mm	2045 mm	11800 mm
	9500 mm	4695 mm	2145 mm	12050 mm
<b>EKX 516</b>	<b>Elevação (h3)</b>	<b>Altura do mastro retraído (h1)</b>	<b>Elevação livre (h2)</b>	<b>Altura do mastro estendido (h4)</b>
<b>Mastro triplo DZ</b>	<b>11000 mm</b>	<b>5215 mm</b>	<b>2665 mm</b>	<b>13550 mm</b>
	11500 mm	5395 mm	2845 mm	14050 mm
	12000 mm	5565 mm	3015 mm	14550 mm
	12500 mm	5750 mm	3200 mm	15050 mm
	13000 mm	5950 mm	3400 mm	15550 mm
	13500 mm	6250 mm	3700 mm	16050 mm
	14000 mm	6550 mm	4000 mm	16550 mm
	14500 mm	6850 mm	4300 mm	17050 mm
<b>EKX 516k, EKX 516</b>	<b>Elevação (h3)</b>	<b>Altura do mastro retraído (h1)</b>	<b>Elevação livre (h2)</b>	<b>Altura do mastro estendido (h4)</b>
<b>Mastro telescópico duplo ZT</b>	<b>10000 mm</b>	<b>6405 mm</b>		<b>12550 mm</b>
	10500 mm	6655 mm		13050 mm
<b>Mastro triplo DZ</b>	<b>10000 mm</b>	<b>4875 mm</b>	<b>2325 mm</b>	<b>12550 mm</b>
	10500 mm	5045 mm	2495 mm	13050 mm

# Tabela VDI

Posição: 04/2024

			Junghheinrich					
			EKX 410	EKX 412	EKX 514	EKX 516k	EKX 516	
Características	1.1	Fabricante (nome curto)	Junghheinrich					
	1.2	Designação do modelo pelo fabricante	EKX 410	EKX 412	EKX 514	EKX 516k	EKX 516	
	1.3	Tração	Elétrico					
	1.4	Modo de operação	Selecionadora de pedidos-empilhadeira trilateral					
	1.5	Capacidade de carga/carga	Q kg	1000	1200	1400	1600	
	1.6	Distância do centro de gravidade da carga	c mm	600				
	1.8	Distância entre o eixo da roda e a face do garfo	x mm	450		445		
	1.9	Distância entre eixos	y mm	1807		1840	1950	2220
	1.10	Mitte Antriebsrad/Gegengewicht	z mm	320		282		
	Pesos	2.1.1	Peso do equipamento (incluindo bateria)	kg	5515	5895	6350	6750
2.2		Peso por eixo com carga à frente/atrás	kg	4895 / 1630	5400 / 1705	5720 / 1880	6190 / 2060	6590 / 2810
2.3		Peso por eixo sem carga à frente/atrás	kg	3270 / 2245	3450 / 2445	3850 / 2500	3980 / 2770	4480 / 3420
Rodas/Chassis	3.1	Pneus	Bestthane					
	3.2	Dimensão do pneu, dianteiro	Ø 295 x 144		Ø 380 x 192			
	3.3	Dimensão do pneu, traseiro	Ø 343 x 110		Ø 400 x 160			
	3.5	Rodas, quantidade dianteira/traseira (x=tracionadas)	2 / 1 x		2 / 1x			
	3.6	Distância entre centro do rasto dos pneus, à frente	b10 mm	1306		1258		
Dimensões básicas	4.2	Altura do mastro retraído (h1)	h1 mm	2850		2955		
	4.3	Elevação livre (h2)	h2 mm	0				
	4.4	Elevação (h3)	h3 mm	3500				
	4.5	Altura do mastro estendido (h4)	h4 mm	6050				
	4.7	Altura do telhado de proteção (cabine)	h6 mm	2550				
	4.8	Altura do assento / altura de pé	h7 mm	430				
	4.11	Elevação adicional	h9 mm	1780				
	4.14	Altura da plataforma ao solo, elevada	h12 mm	3930				
	4.19	Comprimento total	l1 mm	3665		3775		4045
	4.20	Comprimento, incluindo parte posterior do garfo	l2 mm	3379		3489		3759
	4.21.1	Largura total	b1 mm	1210				
	4.21.2	Largura total	b2 mm	1450				
	4.22	Dimensões do garfo	s/ e/l mm	40 x 120 x 1200		50 x 120 x 1200		
	4.23	Classe de conexão do porta-garfo		2B				
	4.24	Largura do porta garfos	b3 mm	880				
	4.25	Distância externa dos garfos	b5 mm	856				
	4.29	Deslocação lateral	mm	1300				
	4.30	Deslocação lateral a partir do centro do equipamento	mm	480				
	4.31	Altura acima do solo, c/carga, abaixo do mastro	m1 mm	80				
	4.32	Altura acima do solo no centro da distância entre eixos	m2 mm	80				
4.35	Raio de viragem	Wa mm	2122		2232		2502	
4.38	Distância ao ponto de rotação da cabeça giratória	mm	1103					
4.38.4	Largura da palete	mm	1200					
4.38.5	Comprimento da palete	mm	1200					
Performance	5.1	Velocidade de deslocamento com/sem carga	km/h	10,5 / 10,5			12 / 12	
	5.2	Velocidade de elevação com/sem carga	m/s	0,4 / 0,4		0,45 / 0,45	0,6 / 0,6	
	5.3	Velocidade de descida com/sem carga	m/s	0,4 / 0,4		0,5 / 0,5		
	5.4	Velocidade de deslocamento lateral com/sem carga	m/s	0,4 / 0,4		0,4 / 0,5		
	5.10	Travão de serviço		regenerativo				

	5.11	Travão de estacionamento		acumulador elétrico de mola				
Motor elétrico/ sistema eletrônico	6.1	Motor de tração, potência no regime S2 60 min	kW	6,9		9		
	6.2	Motor de elevação, potência no regime S3	kW	10		25		
	6.3	Bateria segundo DIN 43531/35/36		6 PzS 750	6 PzS 930	3 PzS 465	4 PzS 620	6 PzS 930
	6.4	Voltagem da bateria/ capacidade nominal	V / Ah	48 / 750	48 / 930	80 / 465	80 / 620	80 / 930
	6.5	Peso da bateria	kg	1011	1388	1238	1558	2178
Outros	8.1	Tipo de controle de direção		Relutância síncrona AC				
	10.5	Versão da direção		elétrico				
	10.7	Nível de pressão sonora de acordo com EN12053, tubo do motorista	dB (A)	64				
<p>- Esta ficha técnica, conforme diretriz VDI 2198, menciona apenas os valores técnicos do veículo padrão. Pneus diferentes, outros tipos de mastro, acessórios adicionais, etc. podem fornecer outros valores.</p>								

**Jungheinrich Lift Truck Ltda.**

**Equipamentos de Transporte, Lda.**

Rod. Vice Prefeito Hermenegildo Tonolli, 2535

Galpão 2

CEP 13295-000

Itupeva – SP

Tel. +55 11 3511-6295

[contato@jungheinrich.com.br](mailto:contato@jungheinrich.com.br)  
[www.jungheinrich.com.br](http://www.jungheinrich.com.br)

As unidades de produção alemãs em Norderstedt, Moosburg e Landsberg são certificadas, assim como nosso Centro de Peças Originais em Kaltenkirchen.

ISO 9001  
ISO 14001

Os equipamentos da Jungheinrich para movimentação da carga estão em conformidade com os requisitos de segurança europeus.



**JUNGHEINRICH**