

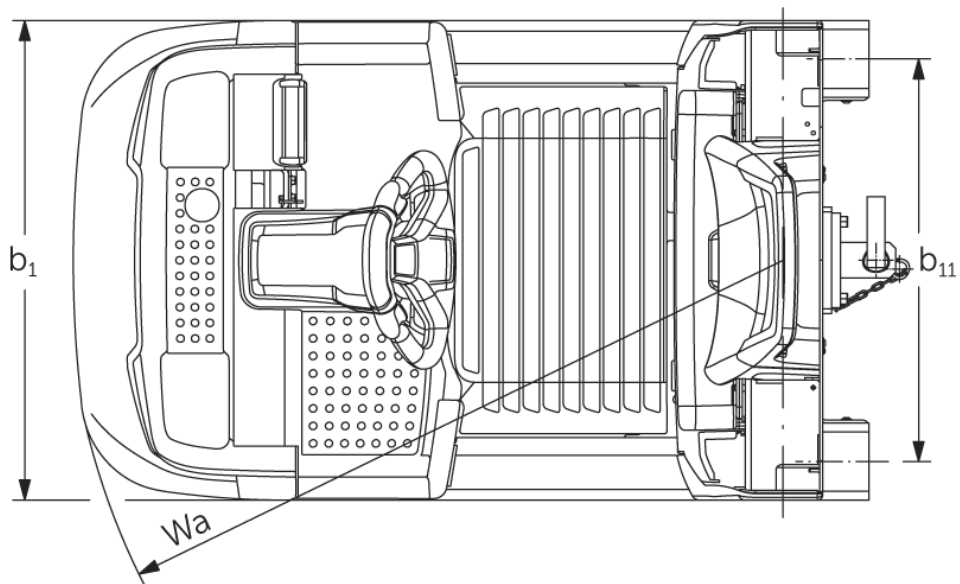
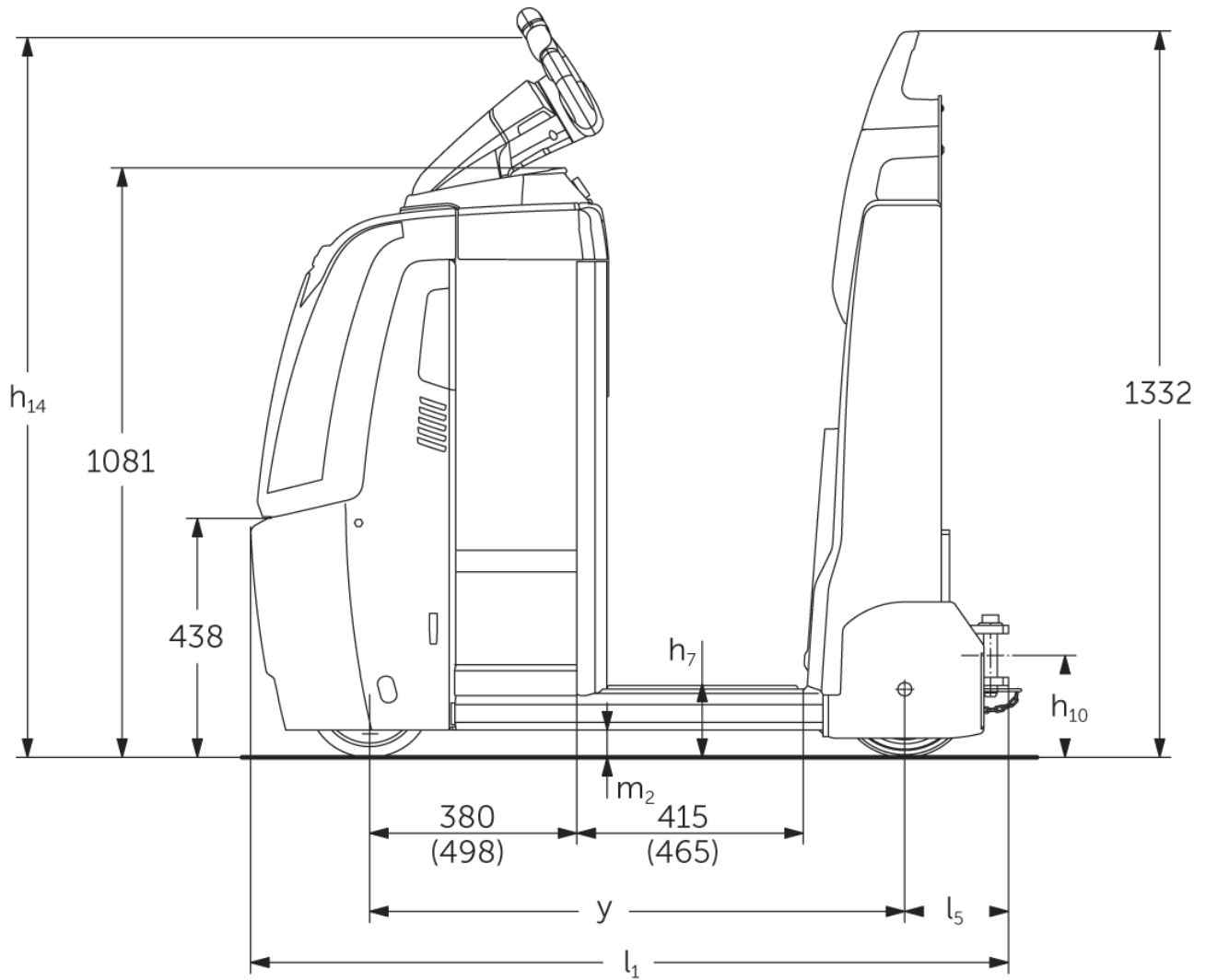


# Rebocador elétrico

## **EZS 350**

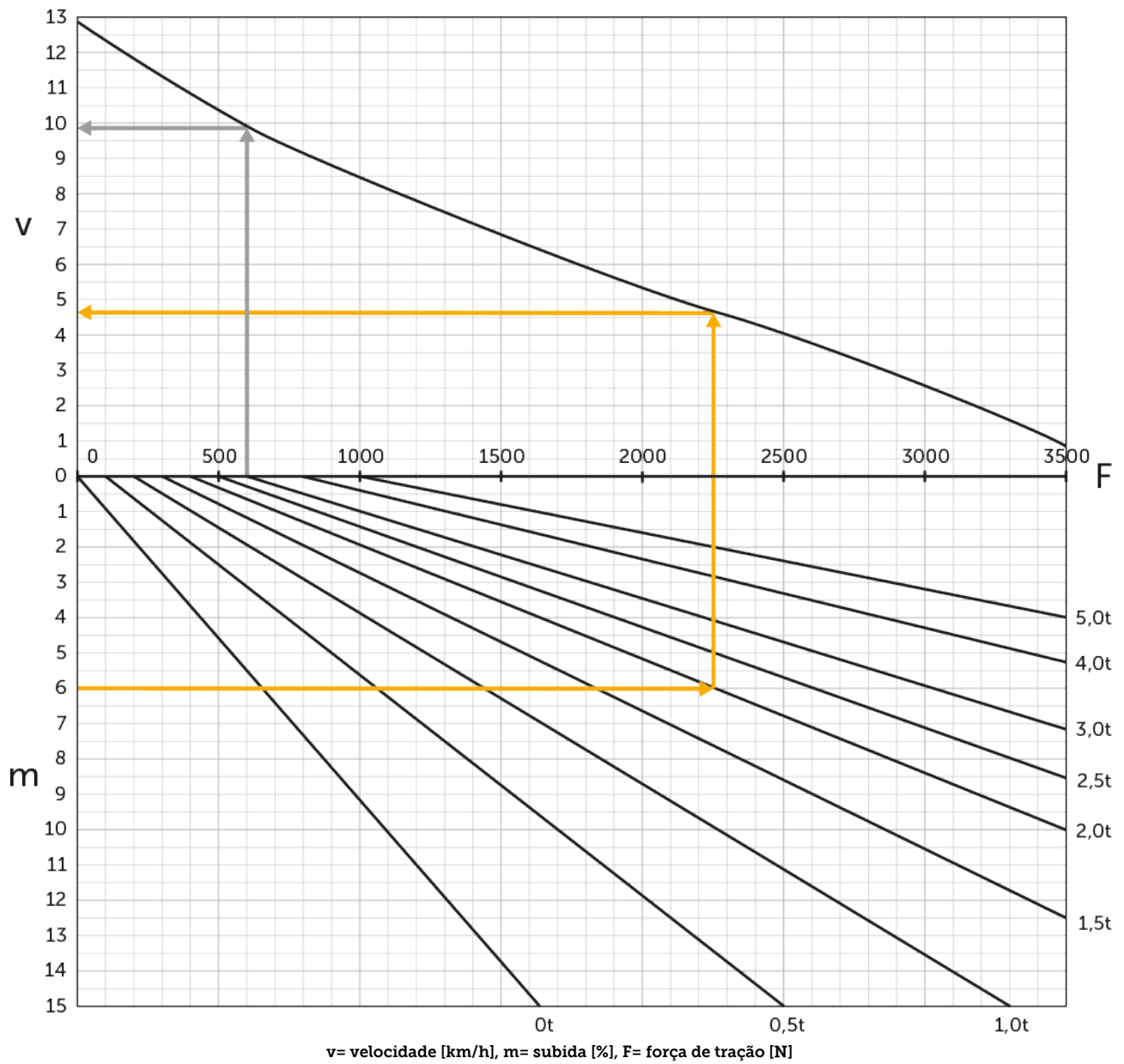
Capacidade de reboque: 5000 kg

# EZS 350



# EZS 350

Capacidade de reboque



# Tabela VDI

Posição: 04/2024

			Jungheinrich				
			EZS 350 L Std	EZS 350 L Komfort	EZS 350 XL Std	EZS 350 XL Komfort	
Características	1.1	Fabricante (nome curto)	Jungheinrich				
	1.2	Designação do modelo pelo fabricante					
	1.3	Tração	Elétrico				
	1.4	Modo de operação	Posição				
	1.5.3	Capacidade de reboque	Q kg	5000			
	1.7	Capacidade de tração	N	1000			
	1.9	Distância entre eixos	y mm	980	1030	1098	1148
Pesos	2.1.1	Peso do equipamento (incluindo bateria)	kg	996	1006	1091	1101
	2.3	Peso por eixo sem carga à frente/atrás	kg	505 / 491	510 / 496	565 / 526	570 / 531
Rodas/chassis	3.1	Pneus	Poliuretano / Superelástico				
	3.2	Dimensão do pneu, dianteiro	ø230 x 77				
	3.3	Dimensão do pneu, traseiro	ø250 x 80				
	3.5	Rodas, quantidade dianteira/traseira (x=tracionadas)	1x/2				
	3.7	Distância entre centro do rasto dos pneus, atrás	b11 mm	680			
Dimensões básicas	4.8	Altura do assento / altura de pé	h7 mm	135			
	4.9	Altura do manípulo do timão em posição de marcha mín./máx.	h14 mm	1320			
	4.12	Altura do acoplamento	h10 mm	158			
	4.19	Comprimento total	l1 mm	1390	1440	1508	1558
	4.21.1	Largura total	b1 mm	810			
	4.32	Altura acima do solo no centro da distância entre eixos	m2 mm	50			
	4.35	Raio de viragem	Wa mm	1210	1260	1328	1378
Performance	5.1	Velocidade de deslocamento com/sem carga	km/h	8 / 12,5			
	5.1.1	Velocidade de marcha atrás com / sem carga	km/h	6 / 6			
	5.5	Força de tração nominal com carga	N	1000			
	5.6	Força máx. de tração com/sem carga	N	3700 / 3700			
	5.10	Travão de serviço		eletromagnético/regenerativo			
Motor elétrico/sistema eletrónico	6.1	Motor de tração, potência no regime S2 60 min	kW	2,8			
	6.4	Voltagem da bateria/ capacidade nominal	V / Ah	24 / 465	24 / 620		
	6.5	Peso da bateria	kg	370	470		
	6.6.1	Consumo de energia conforme ciclo EN	kWh/h	1,15			
	6.6.2	Equivalente CO2- Conforme a norma EN 16796	kg/h	0,6			
Outros	8.1	Tipo de controle de direção		speedCONTROL AC			
	10.7	Nível de pressão sonora de acordo com EN12053, tubo do motorista	dB (A)	66			

- Esta ficha técnica, conforme diretriz VDI 2198, menciona apenas os valores técnicos do veículo padrão. Pneus diferentes, outros tipos de mastro, acessórios adicionais, etc. podem fornecer outros valores.

- VDI-Nr. 4.9: A altura aplica-se à versão com jetPILOT

- VDI-Nr. 4.12: O valor para a altura do acoplamento aplica-se a um acoplamento de encaixe simples. Outras alturas de acoplamento estão disponíveis

- VDI-Nr. 4.19: Uma vez que diferentes sistemas de acoplamento estão disponíveis, se aplicam as informações sobre o comprimento total, incluindo um acoplamento de encaixe simples

- VDI-Nr. 5.1: veja o diagrama de carga de tração

- VDI-Nr. 5.5: Este valor é a força nominal

- VDI-Nr. 5.6: Veja o diagrama de carga de tração

**Jungheinrich Lift Truck Ltda.**

**Equipamentos de Transporte, Lda.**

Rod. Vice Prefeito Hermenegildo Tonolli, 2535

Galpão 2

CEP 13295-000

Itupeva – SP

Tel. +55 11 3511-6295

[contato@jungheinrich.com.br](mailto:contato@jungheinrich.com.br)  
[www.jungheinrich.com.br](http://www.jungheinrich.com.br)

As unidades de produção alemãs em Norderstedt, Moosburg e Landsberg são certificadas, assim como nosso Centro de Peças Originais em Kaltenkirchen.

ISO 9001  
ISO 14001

Os equipamentos da Jungheinrich para movimentação da carga estão em conformidade com os requisitos de segurança europeus.



 **JUNGHEINRICH**