

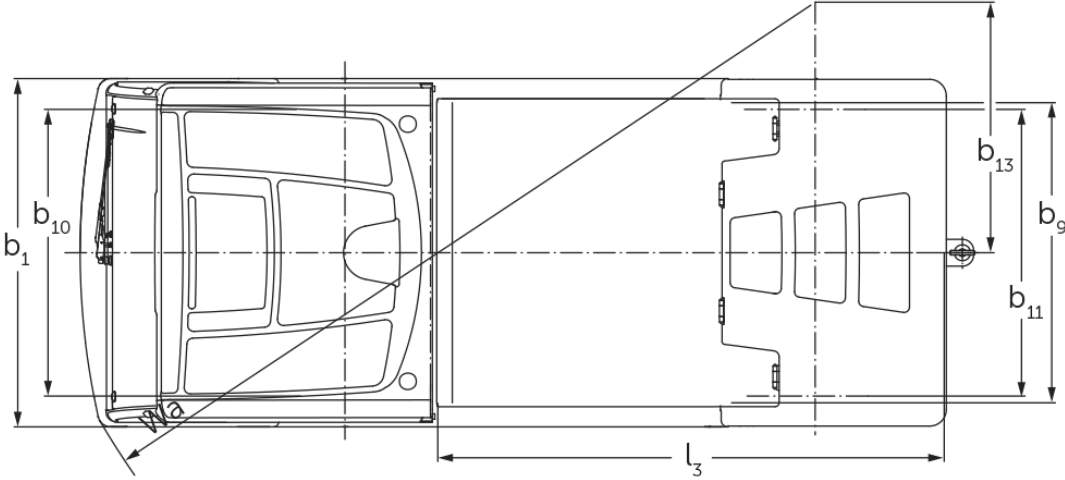
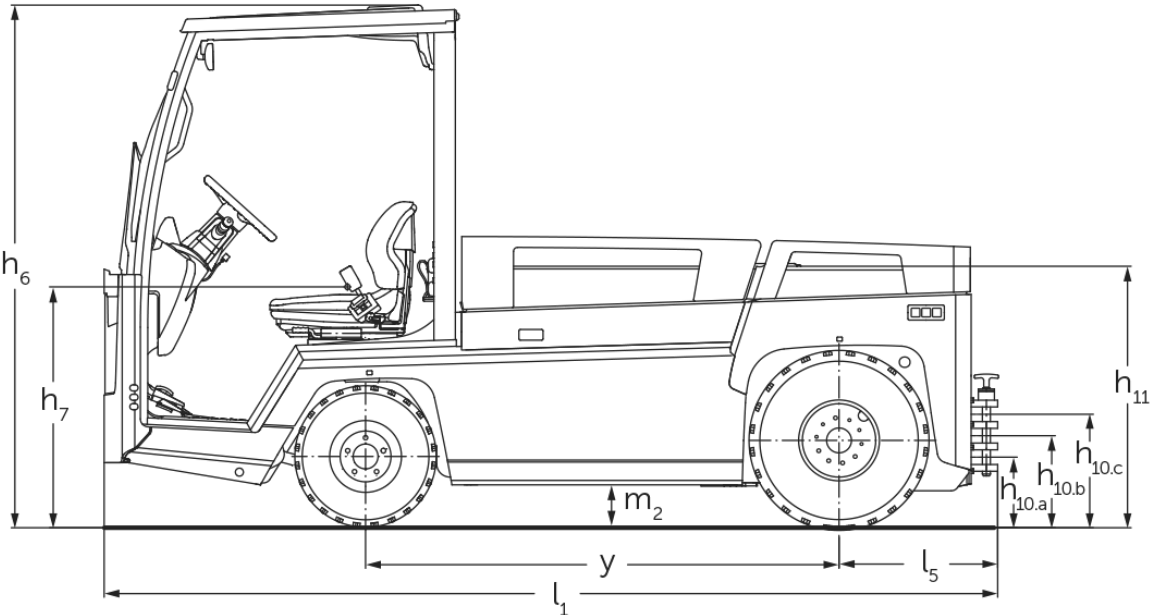


# Rebocador elétrico

## EZS 7280

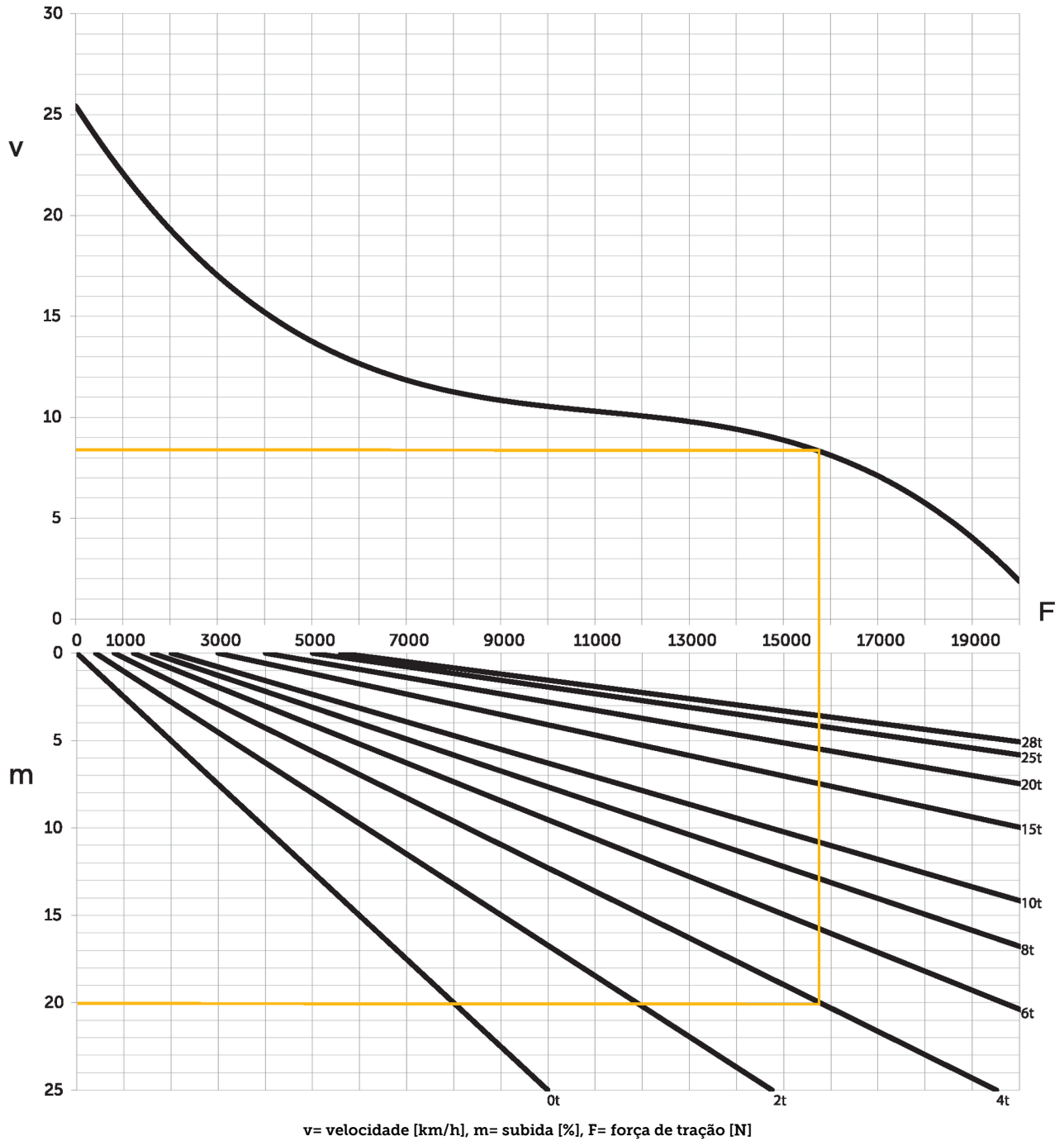
Capacidade de reboque: 28000 kg

# EZS 7280



# EZS 7280

## Capacidade de reboque



# Tabela VDI

Posição: 04/2024

		Jungheinrich			
Características	1.1	Fabricante (nome curto)			
	1.2	Designação do modelo pelo fabricante	EZS 7280	EZS 7280 XL	
	1.3	Tração	Elétrico		
	1.4	Modo de operação	Sentado		
	1.5.3	Capacidade de reboque	Q kg	28000	
	1.7	Capacidade de tração	N	5600	
	1.9	Distância entre eixos	y mm	1465	1755
Pesos	2.1.1	Peso do equipamento (incluindo bateria)	kg	4088	4796
	2.3	Peso por eixo sem carga à frente/atrás	kg	2100 / 1988	2446 / 2350
Rodas/chassis	3.1	Pneus	Pneumático		
	3.2	Dimensão do pneu, dianteiro	6.00 R9		
	3.3	Dimensão do pneu, traseiro	7.00 R12		
	3.5	Rodas, quantidade dianteira/traseira (x=tracionadas)	2 / 2 x		
	3.6	Distância entre centro do rasto dos pneus, à frente	b10 mm	1070	
	3.7	Distância entre centro do rasto dos pneus, atrás	b11 mm	1070	
Dimensões básicas	4.7	Altura do telhado de proteção (cabine)	h6 mm	1970	
	4.8	Altura do assento / altura de pé	h7 mm	880	
	4.12	Altura do acoplamento	h10 mm	240	
	4.12.1	2. Altura do acoplamento	mm	320	
	4.12.2	3. Altura do acoplamento	mm	400	
	4.13	Altura de carga, sem carga	mm	1000	
	4.16	Comprimento da superfície de carga	l3 mm	1536	1826
	4.17	Comprimento da consola	mm	610	
	4.18	Largura da superfície de carga	b9 mm	1090	
	4.19	Comprimento total	l1 mm	3045	3335
	4.21.1	Largura total	b1 mm	1300	
	4.32	Altura acima do solo no centro da distância entre eixos	m2 mm	150	
	4.35	Raio de viragem	Wa mm	2847	3178
	4.36	Menor distância do ponto de viragem	b13 mm	935	1095
Performance	5.1	Velocidade de deslocamento com/sem carga	km/h	12 / 25	
	5.1.1	Velocidade de marcha atrás com / sem carga	km/h	10 / 10	
	5.5	Força de tração nominal com carga	N	5600	
	5.6	Força máx. de tração com/sem carga	N	19000 / 19000	
	5.10	Travão de serviço		hidráulico/elétrico	
Motor elétrico/ sistema eletrónico	6.1	Motor de tração, potência no regime S2 60 min	kW	20	
	6.4	Voltagem da bateria/ capacidade nominal	V / Ah	80 / 620	80 / 930
	6.5	Peso da bateria	kg	1560	2180
	6.6	Consumo energético conforme ciclo VDI	kWh/h	0	
Outros	8.1	Tipo de controle de direção		Tecnologia de corrente alternada	
	10.7	Nível de pressão sonora de acordo com EN12053, tubo do motorista	dB (A)	60	

- Esta ficha técnica, conforme diretriz VDI 2198, menciona apenas os valores técnicos do veículo padrão. Pneus diferentes, outros tipos de mastro, acessórios adicionais, etc. podem fornecer outros valores.

- VDI-Nr. 4.12: O valor para a altura do acoplamento aplica-se a um acoplamento triplo

- VDI-Nr. 4.19: A especificação do comprimento total inclui um acoplamento triplo
- VDI-Nr. 5.1: Com uma carga de reboque de 25 t, a velocidade de marcha é de 13 km/h
- VDI-Nr. 10.7: As informações aplicam-se a ventilação/aquecimento desativados

**Jungheinrich Lift Truck Ltda.**

**Equipamentos de Transporte, Lda.**

Rod. Vice Prefeito Hermenegildo Tonolli, 2535

Galpão 2

CEP 13295-000

Itupeva – SP

Tel. +55 11 3511-6295

[contato@jungheinrich.com.br](mailto:contato@jungheinrich.com.br)  
[www.jungheinrich.com.br](http://www.jungheinrich.com.br)

As unidades de produção alemãs em Norderstedt, Moosburg e Landsberg são certificadas, assim como nosso Centro de Peças Originais em Kaltenkirchen.

ISO 9001  
ISO 14001

Os equipamentos da Jungheinrich para movimentação da carga estão em conformidade com os requisitos de segurança europeus.



**JUNGHEINRICH**