

LION
technology

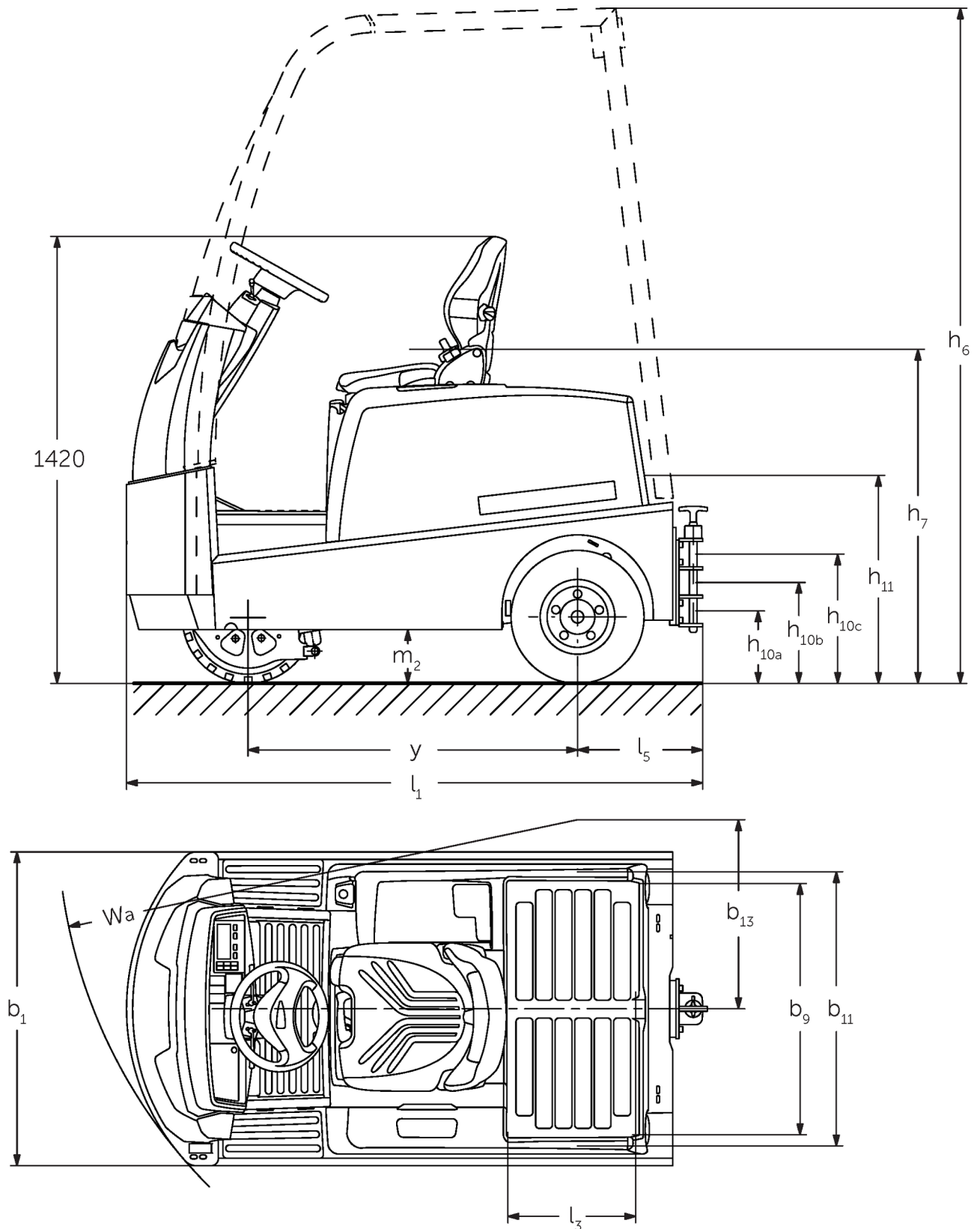


Rebocador elétrico **EZS 570-5100**

Capacidade de reboque: 7000-10000 kg

JUNGHEINRICH

EZS 570-5100



EZS 580, desenho técnico, ficha técnica

EZS 570-5100

Capacidade de reboque

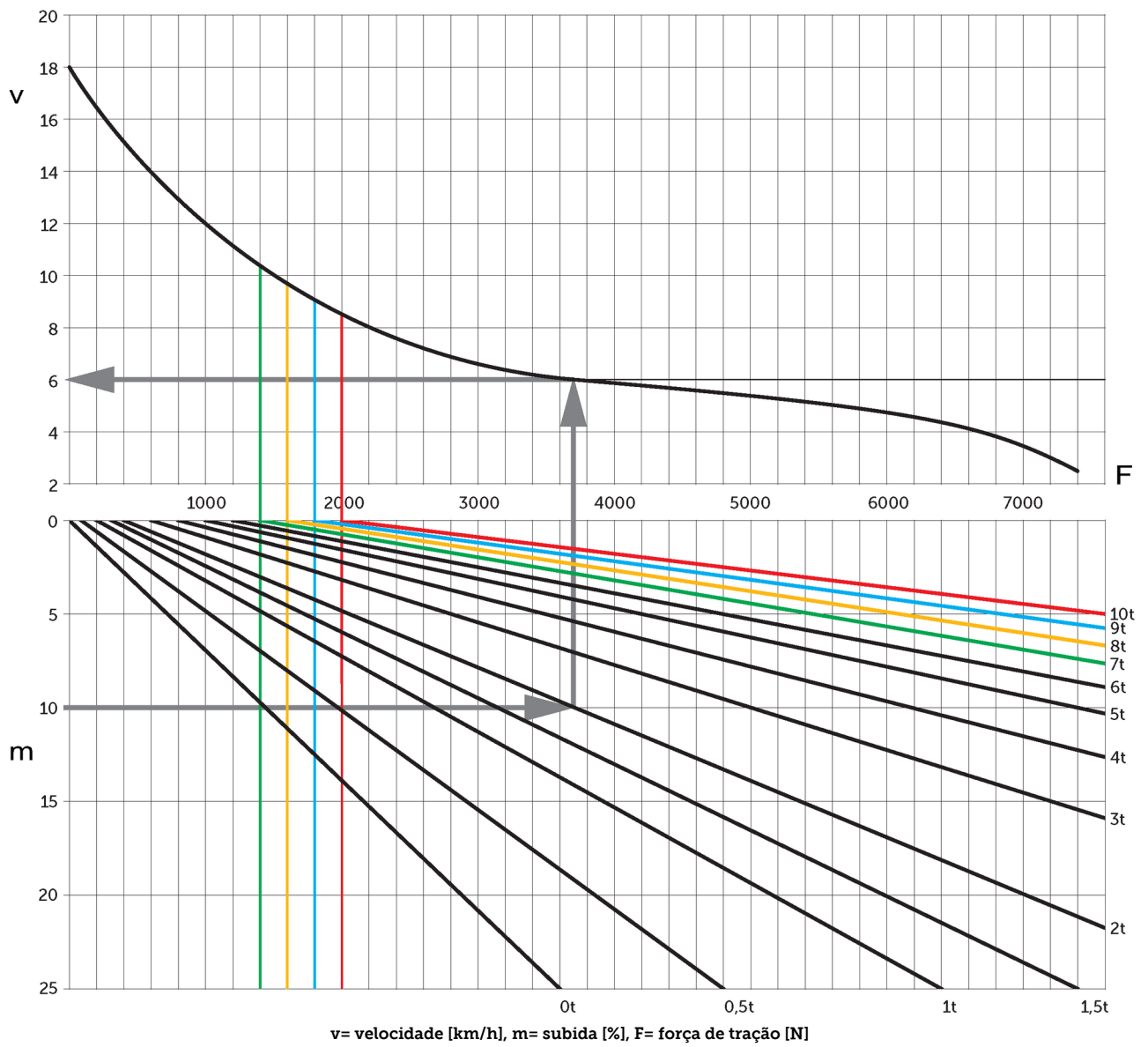


Tabela VDI

Posição: 04/2024

Características	Código	Descrição	Unidade	Jungheinrich				
				EZS 570	EZS 580	EZS 590	EZS 5100 XL	
Características	1.1	Fabricante (nome curto)		Jungheinrich				
	1.2	Designação do modelo pelo fabricante		EZS 570	EZS 580	EZS 590	EZS 5100 XL	
	1.3	Tração		Elétrico				
	1.4	Modo de operação		Sentado				
	1.5.3	Capacidade de reboque	Q	kg	7000	8000	9000	10000
	1.7	Capacidade de tração		N	1400	1600	1800	2000
	1.9	Distância entre eixos	y	mm	1035			1250
Pesos	2.1.1	Peso do equipamento (incluindo bateria)		kg	1260	1320	1410	1825
	2.3	Peso por eixo sem carga à frente/atrás		kg	580 / 680	580 / 740	620 / 790	880 / 945
Rodas/chassis	3.1	Pneus		Superelástico (SE)				
	3.2	Dimensão do pneu, dianteiro		4.00-8	16x6-8		16x6-8	
	3.3	Dimensão do pneu, traseiro		4.00-8				
	3.5	Rodas, quantidade dianteira/traseira (x=tracionadas)		1 / 2x				
	3.6	Distância entre centro do rasto dos pneus, à frente	b10	mm	0			
	3.7	Distância entre centro do rasto dos pneus, atrás	b11	mm	870			
	Dimensões básicas	4.7	Altura do telhado de proteção (cabine)	h6	mm	2150		2140
4.8		Altura do assento / altura de pé	h7	mm	1040			
4.12		Altura do acoplamento	h10	mm	265			
4.12.1		2. Altura do acoplamento		mm	330			
4.12.2		3. Altura do acoplamento		mm	395			
4.13		Altura de carga, sem carga		mm	650	640		
4.16		Comprimento da superfície de carga	l3	mm	400			
4.17		Comprimento da consola		mm	375			
4.18		Largura da superfície de carga	b9	mm	795			
4.19		Comprimento total	l1	mm	1828		2048	
4.21.1		Largura total	b1	mm	996			
4.32		Altura acima do solo no centro da distância entre eixos	m2	mm	160		130	
4.35		Raio de viragem	Wa	mm	1652			1866
4.36		Menor distância do ponto de viragem	b13	mm	600		665	
Performance	5.1	Velocidade de deslocamento com/sem carga		km/h	9 / 18	8,5 / 18		7,5 / 18
	5.5	Força de tração nominal com carga		N	1400	1600	1800	2000
	5.6	Força máx. de tração com/sem carga		N	5500 / 5500	6500 / 6500	7500 / 7500	7600 / 7600
	5.10	Travão de serviço			elétrico			
Motor elétrico/sistema eletrônico	6.1	Motor de tração, potência no regime S2 60 min		kW	4,5			
	6.4	Voltagem da bateria/ capacidade nominal		V / Ah	48 / 375			48 / 625
	6.5	Peso da bateria		kg	575			860
	6.6	Consumo energético conforme ciclo VDI		kWh/h	0			
	6.6.1	Consumo de energia conforme ciclo EN		kWh/h	1,33	1,5	1,67	1,84
	6.6.2	Equivalente CO2- Conforme a norma EN 16796		kg/h	0,7	0,8	0,9	1
Outros	8.1	Tipo de controle de direção			Impulso/AC			
	10.7	Nível de pressão sonora de acordo com EN12053, tubo do motorista		dB (A)	62			

- Esta ficha técnica, conforme diretriz VDI 2198, menciona apenas os valores técnicos do veículo padrão. Pneus diferentes, outros tipos de mastro, acessórios adicionais, etc. podem fornecer outros valores.

Jungheinrich Lift Truck Ltda.

Equipamentos de Transporte, Lda.

Rod. Vice Prefeito Hermenegildo Tonolli, 2535

Galpão 2

CEP 13295-000

Itupeva – SP

Tel. +55 11 3511-6295

contato@jungheinrich.com.br
www.jungheinrich.com.br

As unidades de produção alemãs em Norderstedt, Moosburg e Landsberg são certificadas, assim como nosso Centro de Peças Originais em Kaltenkirchen.

ISO 9001
ISO 14001

Os equipamentos da Jungheinrich para movimentação da carga estão em conformidade com os requisitos de segurança europeus.



 **JUNGHEINRICH**

The Jungheinrich logo, featuring a red upward-pointing arrow above the word 'JUNGHEINRICH' in a bold, black, sans-serif font.