



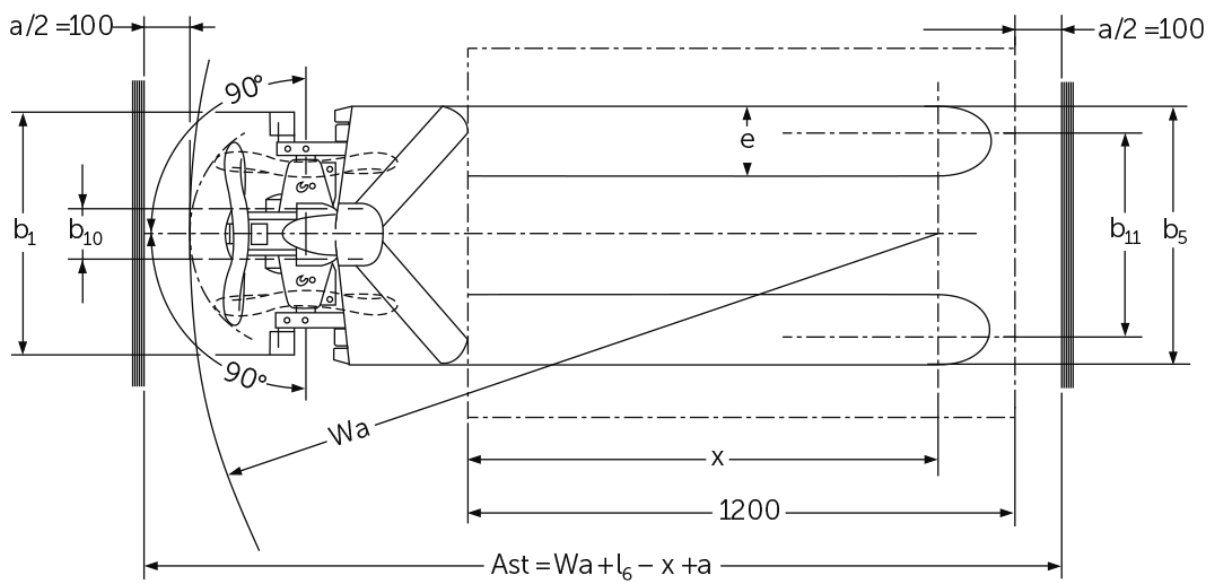
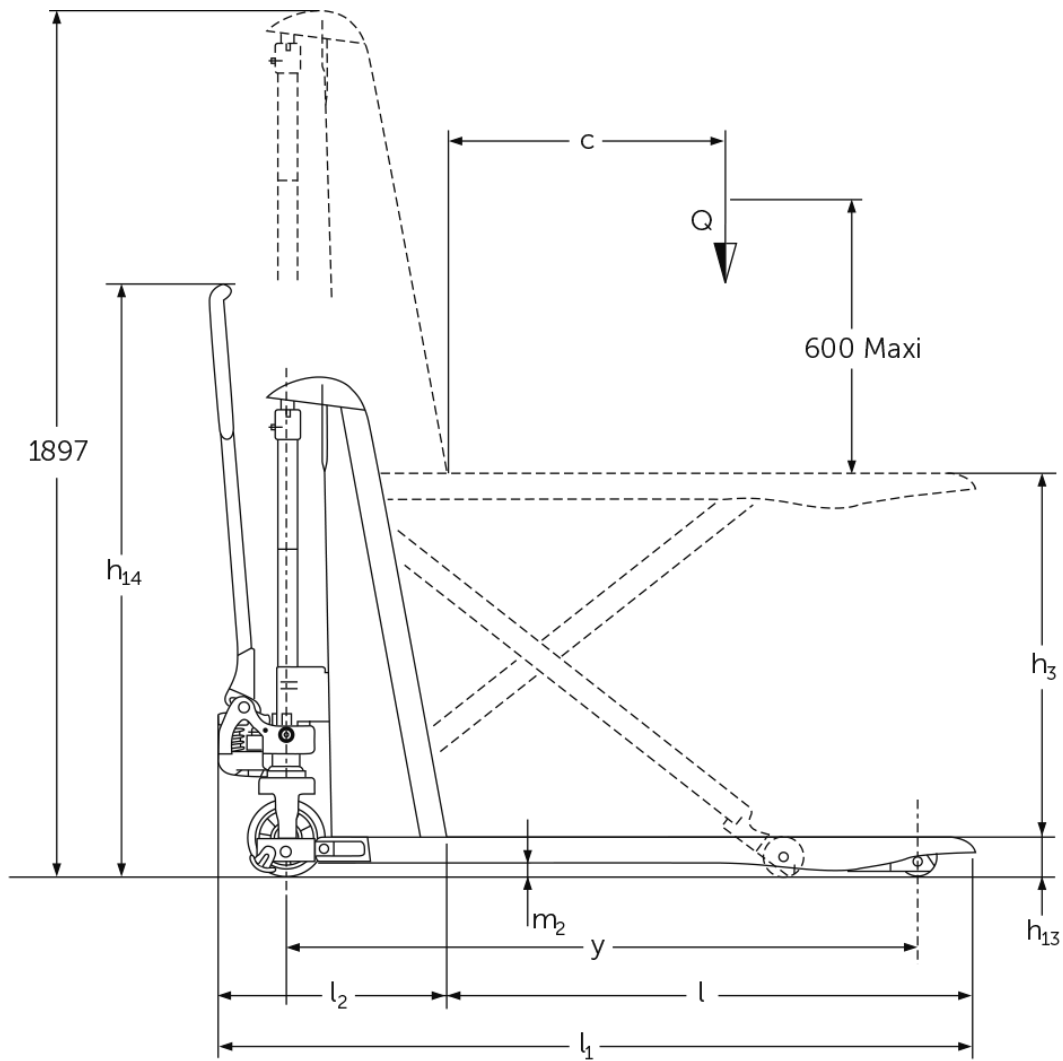
Transpaleteira manual com elevação pantográfica

AMX 10 / 10e

Altura de elevação: 714 mm / Capacidade de carga: 1000 kg

JUNGHEINRICH

AMX 10 / 10e



AMX 10 / 10e

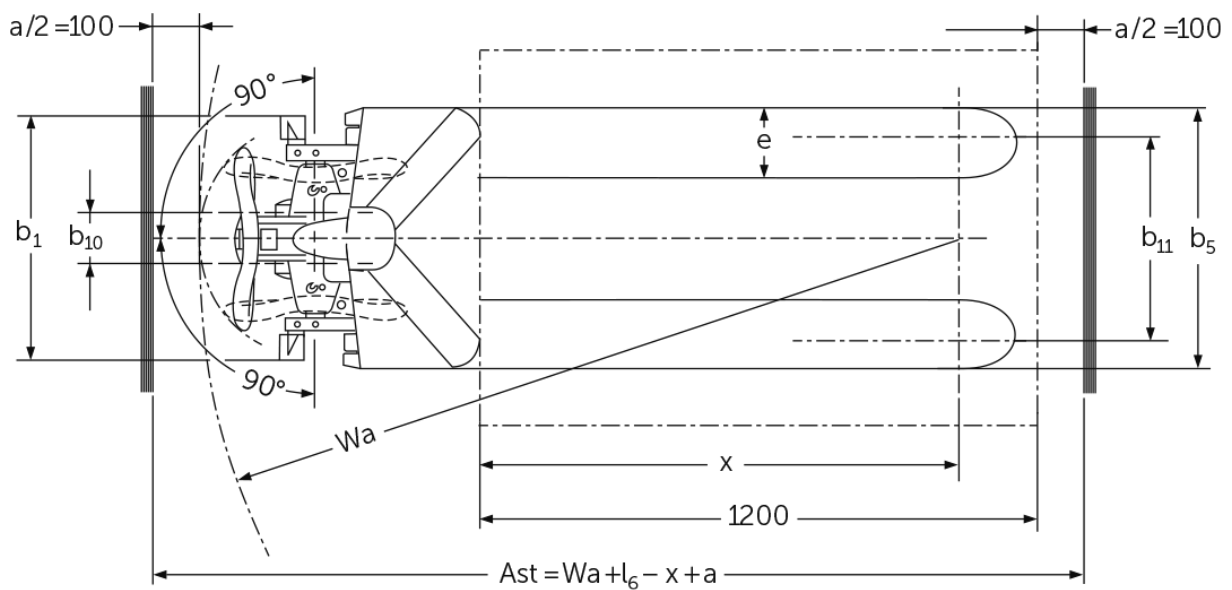
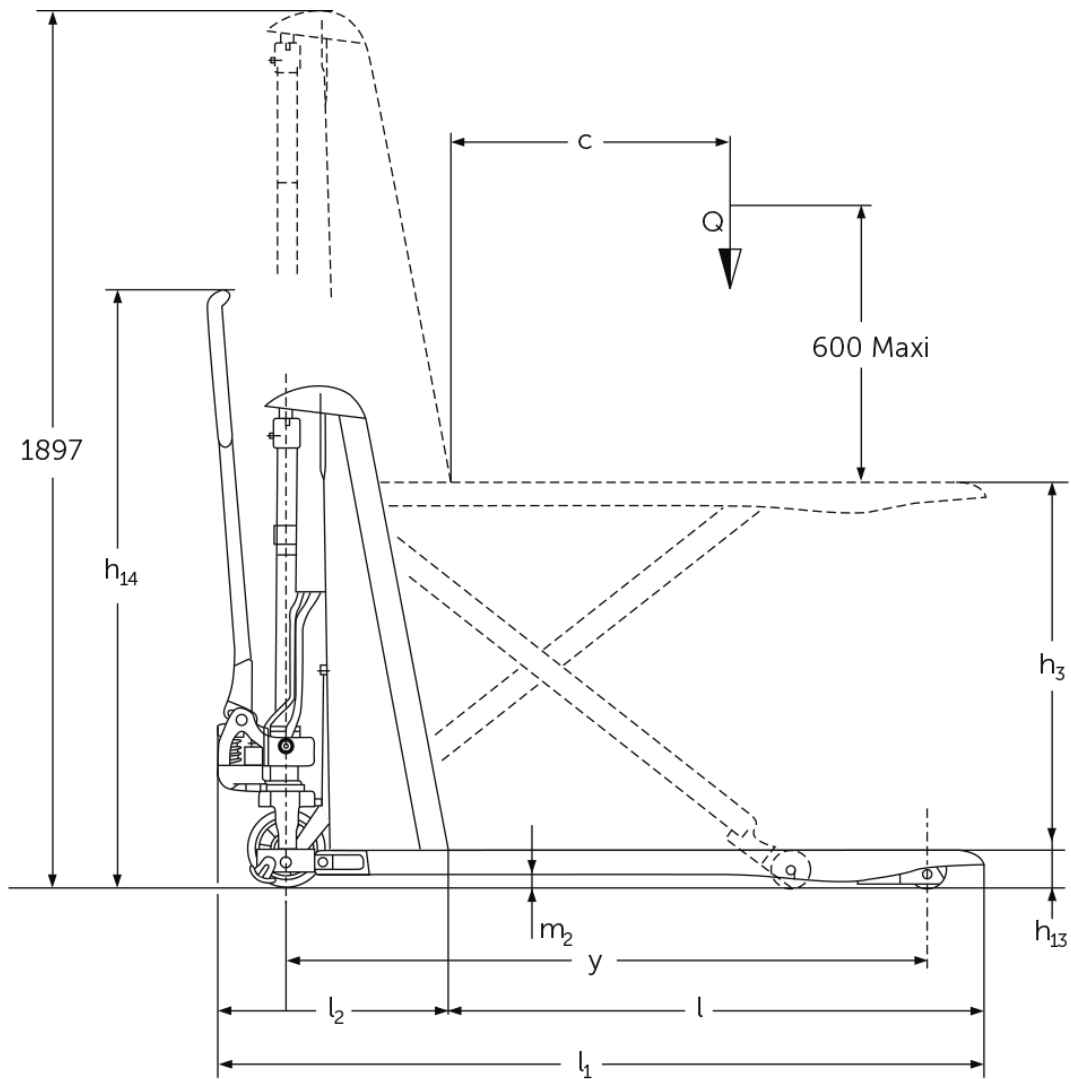


Tabela VDI

Posição: 04/2024

Características	1.1	Fabricante (nome curto)		Jungheinrich													
	1.2	Designação do modelo pelo fabricante		AMX 10e						AMX 10							
	1.3	Tração		Elétrico	Manual												
	1.4	Modo de operação		Mão													
	1.5	Capacidade de carga/carga	Q kg	1000													
	1.6	Distância do centro de gravidade da carga	c mm	600													
Pesos	1.9	Distância entre eixos	y mm	1383	-						1383	-					
	2.1	Peso próprio	kg	195													
	2.2	Peso por eixo com carga à frente/atrás	kg	443 / 752	- / -						406 / 751	- / -					
Rodas/chassis	2.3	Peso por eixo sem carga à frente/atrás	kg	136 / 59	- / -						101 / 56	- / -					
	3.1	Pneus		C-GN	N-GN	V-GV	N-GN	C-GN	V-GV	C-GN	N-GN	V-GV	N-GN	C-GN	V-GV		
	3.2	Dimensão do pneu, dianteiro		Ø 170 x 50	-						Ø 170 x 50	-					
	3.3	Dimensão do pneu, traseiro		Ø 82 x 62	-						Ø 82 x 62	-					
	3.5	Rodas, quantidade dianteira/traseira (x=tracionadas)		2/2	-						2/2	-					
	3.6	Distância entre centro do rasto dos pneus, à frente	b10 mm	109	-						109	-					
	3.7	Distância entre centro do rasto dos pneus, atrás	b11 mm	440	-						440	-					
Dimensões básicas	4.4	Elevação (h3)	h3 mm	714													
	4.5	Altura do mastro estendido (h4)	h4 mm	1897	-						1897	-					
	4.9	Altura do manípulo do timão em posição de marcha mín./máx.	h14 mm	1299	-						1299	-					
	4.15	Altura dos garfos, em baixo	h13 mm	86													
	4.19	Comprimento total	l1 mm	1650													
	4.20	Comprimento, incluindo parte posterior do garfo	l2 mm	500	-						500	-					
	4.21.1	Largura total	b1 mm	560			680			560			680				
	4.22	Dimensões do garfo	s/e/l mm	53 x 150 x 1150	150 x 1150						53 x 150 x 1150	150 x 1150					
	4.25	Distância externa dos garfos	b5 mm	560			680			560			680				
	4.32	Altura acima do solo no centro da distância entre eixos	m2 mm	30	-						30	-					
Performance	4.34.2	Largura de trabalho (paleta 800x1200 longitudinal)	Ast mm	2005	-						2005	-					
	4.35	Raio de viragem	Wa mm	-						1635	-						
	5.3	Velocidade de descida com/sem carga	m/s	0,13 / 0,05	- / -						0,11 / 0,04	- / -					
Motor elétrico/sistema eletrónico	6.2	Motor de elevação, potência no regime S3	kW	0,5						-							
	6.4	Voltagem da bateria/capacidade nominal	V / Ah	12 / 70						-							
	6.5	Peso da bateria	kg	24	-												

- Esta ficha técnica, conforme diretriz VDI 2198, menciona apenas os valores técnicos do veículo padrão. Pneus diferentes, outros tipos de mastro, acessórios adicionais, etc. podem fornecer outros valores.

Jungheinrich Lift Truck Ltda.

Equipamentos de Transporte, Lda.

Rod. Vice Prefeito Hermenegildo Tonolli, 2535

Galpão 2

CEP 13295-000

Itupeva – SP

Tel. +55 11 3511-6295

contato@jungheinrich.com.br
www.jungheinrich.com.br

As unidades de produção alemãs em Norderstedt, Moosburg e Landsberg são certificadas, assim como nosso Centro de Peças Originais em Kaltenkirchen.

ISO 9001
ISO 14001

Os equipamentos da Jungheinrich para movimentação da carga estão em conformidade com os requisitos de segurança europeus.



**JUNGHEINRICH**