



Transpaleteira manual

AM 30

Altura de elevação: 120 mm / Capacidade de carga: 3000 kg

JUNGHEINRICH

AM 30

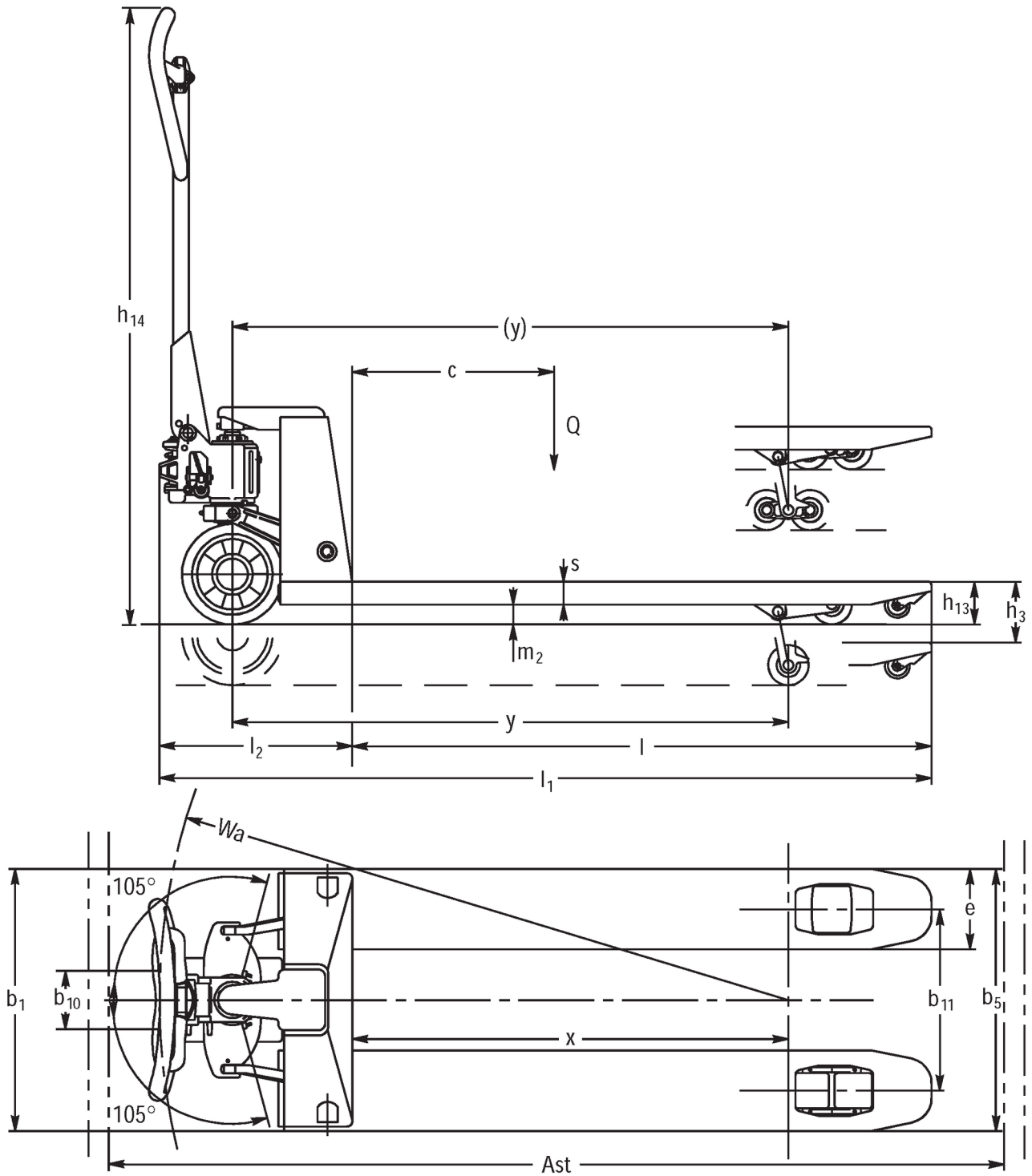


Tabela VDI

Posição: 04/2024

Características	1.1	Fabricante (nome curto)		Jungheinrich			
	1.2	Designação do modelo pelo fabricante		AM 30			
	1.3	Tração		Manual			
	1.4	Modo de operação		Mão			
	1.5	Capacidade de carga/carga	Q kg	3000			
	1.6	Distância do centro de gravidade da carga	c mm	600	800	900	1050
	1.9	Distância entre eixos	y mm	1174	-		2054
Pesos	2.1	Peso próprio	kg	86	124	126	142
	2.2	Peso por eixo com carga à frente/atrás	kg	815 / 2270	- / -		1135 / 2007
	2.3	Peso por eixo sem carga à frente/atrás	kg	28 / 58	- / -		57 / 85
Rodas/chassis	3.1	Pneus		V-BV			
	3.2	Dimensão do pneu, dianteiro		Ø 200 x 50			
	3.3	Dimensão do pneu, traseiro		Ø 80 x 70			
	3.5	Rodas, quantidade dianteira/traseira (x=tracionadas)		2/4	2 / 4	2/4	
	3.6	Distância entre centro do rasto dos pneus, à frente	b10 mm	116			
	3.7	Distância entre centro do rasto dos pneus, atrás	b11 mm	390			
Dimensões básicas	4.4	Elevação (h3)	h3 mm	120			
	4.9	Altura do manípulo do timão em posição de marcha mín./máx.	h14 mm	1224			
	4.14	Altura da plataforma ao solo, elevada	h12 mm	205			
	4.15	Altura dos garfos, em baixo	h13 mm	85			
	4.19	Comprimento total	l1 mm	1603	1983	2183	2483
	4.20	Comprimento, incluindo parte posterior do garfo	l2 mm	383			
	4.21.1	Largura total	b1 mm	550			
	4.22	Dimensões do garfo	s/ e/l mm	45 x 160 x 1220	63 x 160 x 1600	63 x 160 x 1800	63 x 160 x 2100
	4.25	Distância externa dos garfos	b5 mm	550			
	4.32	Altura acima do solo no centro da distância entre eixos	m2 mm	36	-		36
	4.34.1	Largura de trabalho (paleta 1000 x 1200 transversalmente)	Ast mm	1803	-		2683
	4.34.2	Largura de trabalho (paleta 800x1200 longitudinal)	Ast mm	1803	-		2683
	4.35	Raio de viragem	Wa mm	1319	-		2184
Performance	5.3	Velocidade de descida com/sem carga	m/s	0,09 / 0,05			

- Esta ficha técnica, conforme diretriz VDI 2198, menciona apenas os valores técnicos do veículo padrão. Pneus diferentes, outros tipos de mastro, acessórios adicionais, etc. podem fornecer outros valores.

Jungheinrich Lift Truck Ltda.

Equipamentos de Transporte, Lda.

Rod. Vice Prefeito Hermenegildo Tonolli, 2535

Galpão 2

CEP 13295-000

Itupeva – SP

Tel. +55 11 3511-6295

contato@jungheinrich.com.br
www.jungheinrich.com.br

As unidades de produção alemãs em Norderstedt, Moosburg e Landsberg são certificadas, assim como nosso Centro de Peças Originais em Kaltenkirchen.

ISO 9001
ISO 14001

Os equipamentos da Jungheinrich para movimentação da carga estão em conformidade com os requisitos de segurança europeus.



**JUNGHEINRICH**