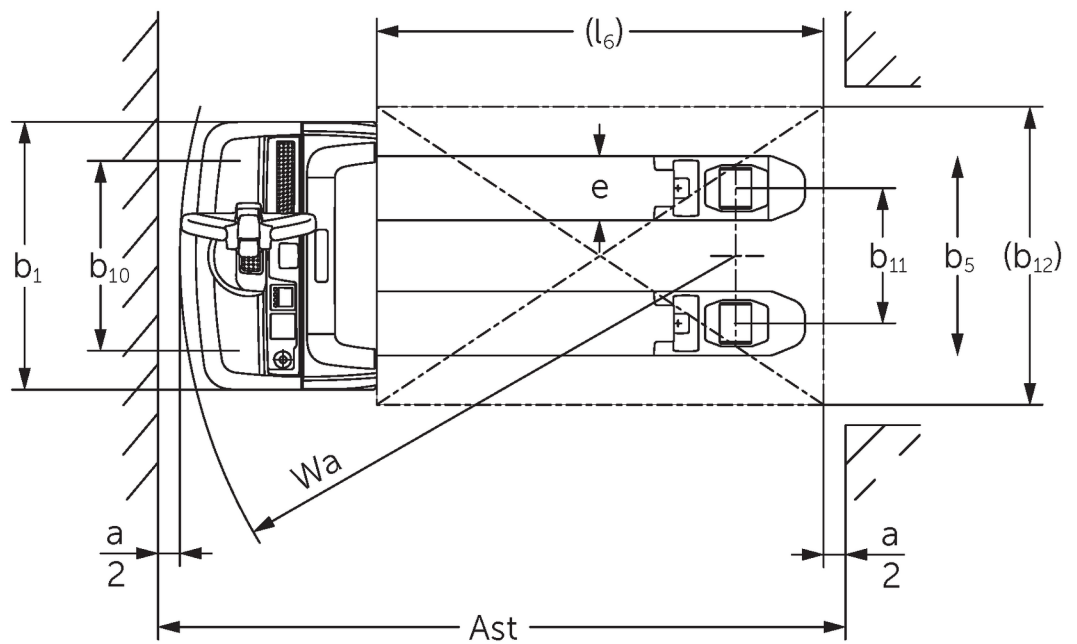
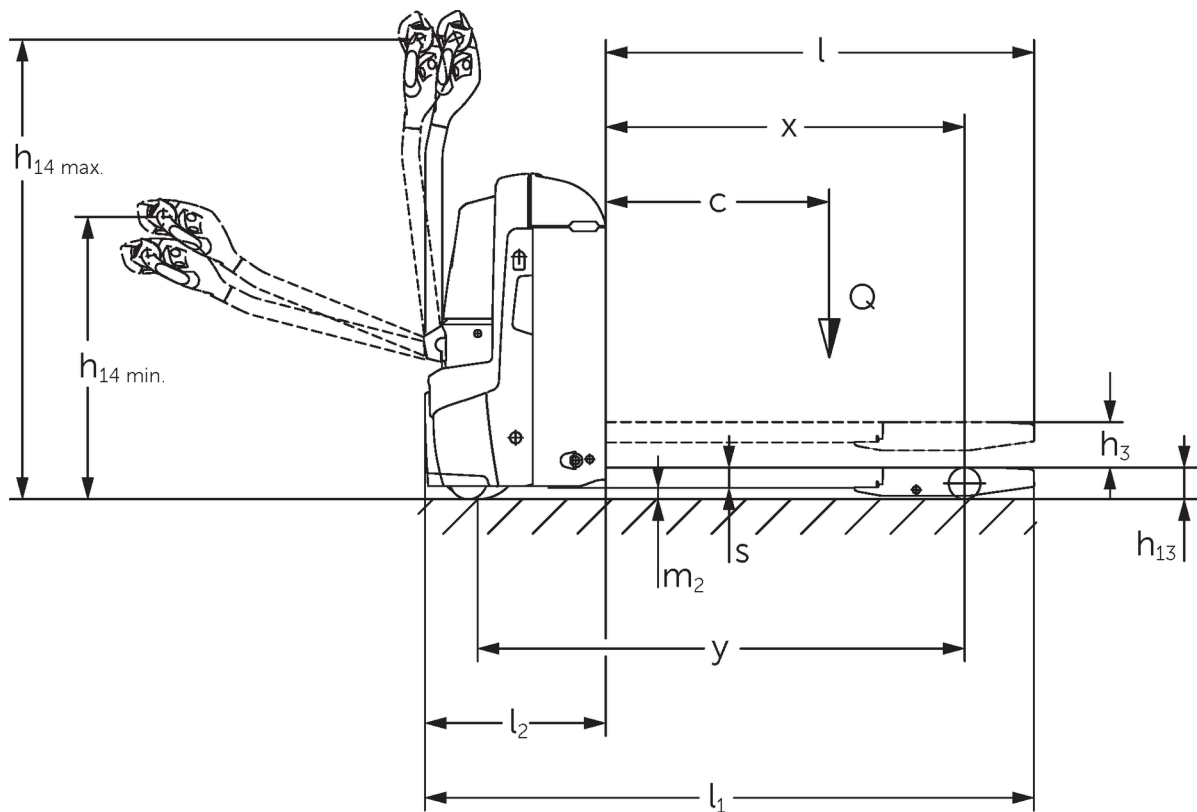




Transpaleteira elétrica **EJE 114-120**

Altura de elevação: 122 mm / Capacidade de carga: 1400-2000 kg

EJE 114-120



Desenhos tracejados EJE

Tabela VDI

Posição: 04/2024

			Jungheinrich				
			EJE 114	EJE 116	EJE 118	EJE 120	
Características	1.1	Fabricante (nome curto)	Jungheinrich				
	1.2	Designação do modelo pelo fabricante	EJE 114	EJE 116	EJE 118	EJE 120	
	1.3	Tração	Elétrico				
	1.4	Modo de operação	A pé				
	1.5	Capacidade de carga/carga	Q kg	1400	1600	1800	2000
	1.6	Distância do centro de gravidade da carga	c mm	600			
	1.8	Distância entre o eixo da roda e a face do garfo	x mm	908			
	1.9	Distância entre eixos	y mm	1252			
	Pesos	2.1.1	Peso do equipamento (incluindo bateria)	kg	405	420	
2.2		Peso por eixo com carga à frente/atrás	kg	655 / 1150	695 / 1325	760 / 1460	785 / 1635
2.3		Peso por eixo sem carga à frente/atrás	kg	322 / 83	331 / 89		
Rodas/chassis	3.1	Pneus	Poliuretano (PU)		-		
	3.2	Dimensão do pneu, dianteiro	Ø 230 x 70				
	3.3	Dimensão do pneu, traseiro	Ø 85 x 95 / 82 x 70 / 82 x 35	Ø 85 x 110 / 85 x 85 / 85 x 44			
	3.4	Rodas adicionais	Ø 100 x 40				
	3.5	Rodas, quantidade dianteira/traseira (x=tracionadas)	1x +2/2 oder 4				
	3.6	Distância entre centro do rasto dos pneus, à frente	b10 mm	500	510		
	3.7	Distância entre centro do rasto dos pneus, atrás	b11 mm	363			
Dimensões básicas	4.4	Elevação (h3)	h3 mm	122			
	4.9	Altura do manipulador do timão em posição de marcha mín./máx.	h14 mm	750 / 1237			
	4.15	Altura dos garfos, em baixo	h13 mm	85			
	4.19	Comprimento total	l1 mm	1636			
	4.20	Comprimento, incluindo parte posterior do garfo	l2 mm	486			
	4.21.1	Largura total	b1 mm	720			
	4.22	Dimensões do garfo	s/ e/l mm	55 x 150 x 1150	55 x 172 x 1150		
	4.25	Distância externa dos garfos	b5 mm	513	535		
	4.32	Altura acima do solo no centro da distância entre eixos	m2 mm	30			
	4.34.1	Largura de trabalho (paleta 1000 x 1200 transversalmente)	Ast mm	2240			
	4.34.2	Largura de trabalho (paleta 800x1200 longitudinal)	Ast mm	2128			
4.35	Raio de viragem	Wa mm	1433				
Performance	5.1	Velocidade de deslocamento com/sem carga	km/h	5 / 5	6 / 6		
	5.2	Velocidade de elevação com/sem carga	m/s	0,03 / 0,03	0,04 / 0,04		
	5.3	Velocidade de descida com/sem carga	m/s	0,05 / 0,04			
	5.8	Capacidade máx. subida da rampa com/sem carga	%	8 / 20	10 / 20	9 / 20	8 / 20
	5.10	Travão de serviço	regenerativo				
Motor elétrico/sistema eletrônico	6.1	Motor de tração, potência no regime S2 60 min	kW	0,9	1,1		
	6.2	Motor de elevação, potência no regime S3	kW	1,2			
	6.3	Bateria segundo DIN 43531/35/36	B				
	6.4	Voltagem da bateria/ capacidade nominal	V / Ah	24 / 150			
	6.5	Peso da bateria	kg	151			
	6.6	Consumo energético conforme ciclo VDI	kWh/h	0			
	6.6.1	Consumo de energia conforme ciclo EN	kWh/h	0,32	0,31	0,3	0,34
	6.6.2	Equivalente CO2- Conforme a norma EN 16796	kg/h	0,2			
6.7	Desempenho da movimentação	t/h	67	93	104	117	

	6.8.1	Consumo de energia com máximo desempenho da movimentação	kWh/h	0,49	0,66	0,62	0,7
Outros	8.1	Tipo de controle de direção		AC			
	10.7	Nível de pressão sonora de acordo com EN12053, tubo do motorista	dB (A)	61			
<p>- Esta ficha técnica, conforme diretriz VDI 2198, menciona apenas os valores técnicos do veículo padrão. Pneus diferentes, outros tipos de mastro, acessórios adicionais, etc. podem fornecer outros valores.</p>							

- VDI-Nr. 4.33: Seção da carga abaixada: + 50 mm
- VDI-Nr. 1.8: 1.9: 4.35: Seção da carga abaixada: + 56 mm
- VDI-Nr. 4.33.4: Seção da carga abaixada: + 68 mm
- VDI-Nr. 1.9: 4.19: 4.19.1: 4.20: 4.33: 4.33.4: 4.35: com remoção lateral da bateria: M = S + 69 mm; L / M SBE = S + 141 mm; L SBE = S + 194 mm

Jungheinrich Lift Truck Ltda.

Equipamentos de Transporte, Lda.

Rod. Vice Prefeito Hermenegildo Tonolli, 2535

Galpão 2

CEP 13295-000

Itupeva – SP

Tel. +55 11 3511-6295

contato@jungheinrich.com.br
www.jungheinrich.com.br

As unidades de produção alemãs em Norderstedt, Moosburg e Landsberg são certificadas, assim como nosso Centro de Peças Originais em Kaltenkirchen.

ISO 9001
ISO 14001

Os equipamentos da Jungheinrich para movimentação da carga estão em conformidade com os requisitos de segurança europeus.



 **JUNGHEINRICH**

The Jungheinrich logo, featuring a red upward-pointing arrow above the word 'JUNGHEINRICH' in a bold, black, sans-serif font.