

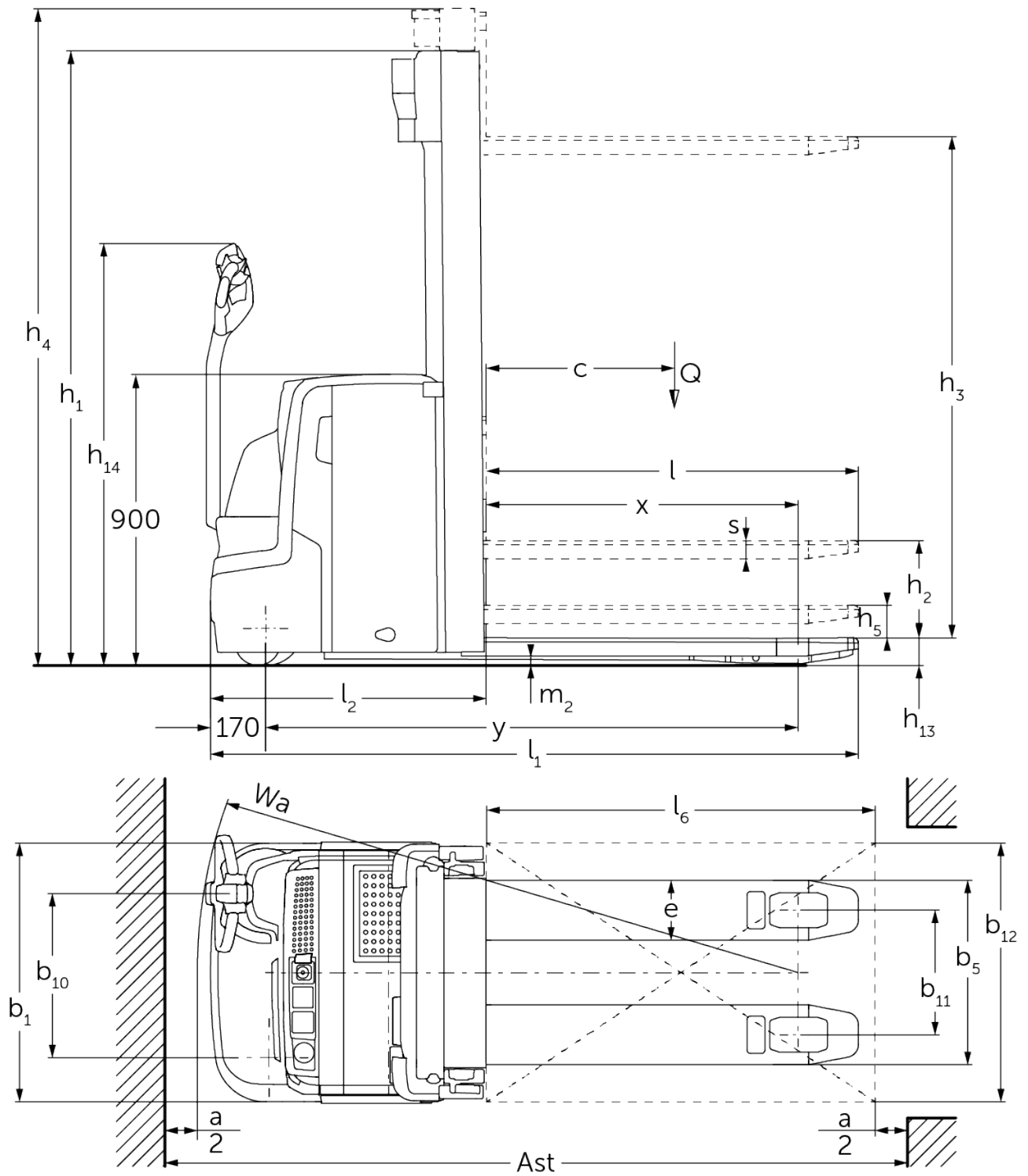


# Empilhadeira elétrica patolada com elevação adicional das patolas

## **EJC 212z-220z**

Altura de elevação: 2400-6000 mm / Capacidade de carga: 1200-2000 kg

# EJC 212z-220z



# EJC 212z-220z

<b>EJC 212z</b>	<b>Elevação (h3)</b>	<b>Altura do mastro retraído (h1)</b>	<b>Elevação livre (h2)</b>	<b>Altura do mastro estendido (h4)</b>
Mastro telescópico duplo ZT	2500 mm	1750 mm	100 mm	2975 mm
	2700 mm	1850 mm	100 mm	3175 mm
	2900 mm	1950 mm	100 mm	3375 mm
	3200 mm	2100 mm	100 mm	3675 mm
	3600 mm	2300 mm	100 mm	4075 mm
	4100 mm	2550 mm	100 mm	4575 mm
	4300 mm	2650 mm	100 mm	4775 mm
Mastro telescópico duplo ZZ	2500 mm	1700 mm	1225 mm	2975 mm
	2900 mm	1900 mm	1425 mm	3375 mm
	3200 mm	2050 mm	1575 mm	3675 mm
	3600 mm	2250 mm	1775 mm	4075 mm
	4100 mm	2500 mm	2025 mm	4575 mm
	4300 mm	2600 mm	2125 mm	4775 mm
Mastro triplo DZ	4090 mm	1845 mm	1338 mm	4597 mm
	4300 mm	1915 mm	1408 mm	4807 mm
	4700 mm	2050 mm	1543 mm	5207 mm
<b>EJC 214z</b>	<b>Elevação (h3)</b>	<b>Altura do mastro retraído (h1)</b>	<b>Elevação livre (h2)</b>	<b>Altura do mastro estendido (h4)</b>
Mastro telescópico duplo ZT	2500 mm	1750 mm	100 mm	2975 mm
	2700 mm	1850 mm	100 mm	3175 mm
	2900 mm	1950 mm	100 mm	3375 mm
	3200 mm	2100 mm	100 mm	3675 mm
	3600 mm	2300 mm	100 mm	4075 mm
	4100 mm	2550 mm	100 mm	4575 mm
	4300 mm	2650 mm	100 mm	4775 mm
	4500 mm	2750 mm	100 mm	4975 mm
Mastro telescópico duplo ZZ	2500 mm	1700 mm	1225 mm	2975 mm
	2900 mm	1900 mm	1425 mm	3375 mm
	3200 mm	2050 mm	1575 mm	3675 mm
	3600 mm	2250 mm	1775 mm	4075 mm
	4100 mm	2500 mm	2025 mm	4575 mm
	4300 mm	2600 mm	2125 mm	4775 mm
Mastro triplo DZ	4090 mm	1830 mm	1341 mm	4579 mm
	4300 mm	1900 mm	1411 mm	4789 mm
	4690 mm	2030 mm	1541 mm	5179 mm
	5350 mm	2250 mm	1761 mm	5839 mm
<b>EJC 214z, EJC 216z</b>	<b>Elevação (h3)</b>	<b>Altura do mastro retraído (h1)</b>	<b>Elevação livre (h2)</b>	<b>Altura do mastro estendido (h4)</b>
Mastro triplo DZ	6000 mm	2500 mm	1968 mm	6532 mm
<b>EJC 216z</b>	<b>Elevação (h3)</b>	<b>Altura do mastro retraído (h1)</b>	<b>Elevação livre (h2)</b>	<b>Altura do mastro estendido (h4)</b>
Mastro telescópico duplo ZT	2400 mm	1750 mm	100 mm	2925 mm
	2600 mm	1850 mm	100 mm	3125 mm
	2800 mm	1950 mm	100 mm	3325 mm
	3100 mm	2100 mm	100 mm	3625 mm
	3500 mm	2300 mm	100 mm	4025 mm
	3800 mm	2450 mm	100 mm	4325 mm
	4000 mm	2550 mm	100 mm	4525 mm

	4200 mm	2650 mm	100 mm	4725 mm
	4400 mm	2750 mm	100 mm	4925 mm
<b>Mastro telescópico duplo ZZ</b>	<b>2400 mm</b>	<b>1700 mm</b>	<b>1175 mm</b>	<b>2925 mm</b>
	2800 mm	1900 mm	1375 mm	3325 mm
	3100 mm	2050 mm	1525 mm	3625 mm
	3500 mm	2250 mm	1725 mm	4025 mm
	4000 mm	2500 mm	1975 mm	4525 mm
	4200 mm	2600 mm	2075 mm	4725 mm
<b>Mastro triplo DZ</b>	<b>3990 mm</b>	<b>1830 mm</b>	<b>1298 mm</b>	<b>4522 mm</b>
	4200 mm	1900 mm	1368 mm	4732 mm
	4590 mm	2030 mm	1498 mm	5122 mm
	5250 mm	2250 mm	1718 mm	5782 mm
<b>EJC 220z</b>	<b>Elevação (h3)</b>	<b>Altura do mastro retraído (h1)</b>	<b>Elevação livre (h2)</b>	<b>Altura do mastro estendido (h4)</b>
<b>Mastro telescópico duplo ZT</b>	<b>2540 mm</b>	<b>1950 mm</b>	<b>100 mm</b>	<b>3195 mm</b>
	2840 mm	2100 mm	100 mm	3495 mm
	3540 mm	2450 mm	100 mm	4195 mm
<b>Mastro telescópico duplo ZZ</b>	<b>2540 mm</b>	<b>1900 mm</b>	<b>1245 mm</b>	<b>3195 mm</b>
	2840 mm	2050 mm	1395 mm	3495 mm
	3540 mm	2400 mm	1745 mm	4195 mm
<b>Mastro triplo DZ</b>	<b>3750 mm</b>	<b>1900 mm</b>	<b>1218 mm</b>	<b>4432 mm</b>
	4200 mm	2050 mm	1368 mm	4882 mm
	4800 mm	2250 mm	1568 mm	5482 mm

# Tabela VDI

Posição: 04/2024

			Jungheinrich				
			EJC 212z	EJC 214z	EJC 216z	EJC 220z	
Características	1.1	Fabricante (nome curto)	Jungheinrich				
	1.2	Designação do modelo pelo fabricante	EJC 212z	EJC 214z	EJC 216z	EJC 220z	
	1.3	Tração	Elétrico				
	1.4	Modo de operação	A pé				
	1.5	Capacidade de carga/carga	Q kg	1200	1400	1600	2000
	1.5.1	Capacidade de carga nominal / carga no mastro elevado	Q kg	1200	1400	1600	2000
	1.5.2	Capacidade de carga nominal / carga no braço da roda elevado	Q kg	2000			
	1.6	Distância do centro de gravidade da carga	c mm	600			
	1.8	Distância entre o eixo da roda e a face do garfo	x mm	910			
1.9	Distância entre eixos	y mm	1571	1592			
Pesos	2.1.1	Peso do equipamento (incluindo bateria)	kg	1180	1240	1260	1300
	2.2	Peso por eixo com carga à frente/atrás	kg	1105 / 1275	1180 / 1460	1250 / 1610	1300 / 2000
	2.3	Peso por eixo sem carga à frente/atrás	kg	840 / 340	880 / 360	900 / 360	910 / 390
Rodas/chassis	3.1	Pneus	Poliuretano (PU)				
	3.2	Dimensão do pneu, dianteiro	Ø 230 x 70				
	3.3	Dimensão do pneu, traseiro	Ø 85 x 95		Ø 85 x 75		
	3.4	Rodas adicionais	Ø 140 x 54				
	3.5	Rodas, quantidade dianteira/traseira (x=tracionadas)	1x + 1 / 2		1x + 1 / 4		
	3.6	Distância entre centro do rasto dos pneus, à frente	b10 mm	507			
	3.7	Distância entre centro do rasto dos pneus, atrás	b11 mm	385			
Dimensões básicas	4.2	Altura do mastro retraído (h1)	h1 mm	1950		2100	
	4.3	Elevação livre (h2)	h2 mm	100			
	4.4	Elevação (h3)	h3 mm	2900	2800	2840	
	4.5	Altura do mastro estendido (h4)	h4 mm	3375	3325	3495	
	4.6	Elevação inicial	h5 mm	122			
	4.9	Altura do manípulo do timão em posição de marcha mín./máx.	h14 mm	850 / 1305			
	4.15	Altura dos garfos, em baixo	h13 mm	90			
	4.19	Comprimento total	l1 mm	1981	2002		
	4.20	Comprimento, incluindo parte posterior do garfo	l2 mm	831	852		
	4.21.1	Largura total	b1 mm	800			
	4.22	Dimensões do garfo	s/ e/l mm	56 x 185 x 1150			
	4.25	Distância externa dos garfos	b5 mm	570			
	4.32	Altura acima do solo no centro da distância entre eixos	m2 mm	18			
	4.34.1	Largura de trabalho (paleta 1000 x 1200 transversalmente)	Ast mm	2217	2238		
	4.34.2	Largura de trabalho (paleta 800x1200 longitudinal)	Ast mm	2267	2288		
4.35	Raio de viragem	Wa mm	1777	1798			
Performance	5.1	Velocidade de deslocamento com/sem carga	km/h	6 / 6			
	5.2	Velocidade de elevação com/sem carga	m/s	0,2 / 0,4	0,16 / 0,3	0,15 / 0,3	0,11 / 0,34
	5.3	Velocidade de descida com/sem carga	m/s	0,45 / 0,35			0,5 / 0,35
	5.8	Capacidade máx. subida da rampa com/sem carga	%	8 / 16		7 / 16	5 / 16
Motor elétrico/sistema eletrónico	6.1	Motor de tração, potência no regime S2 60 min	kW	1,6			
	6.2	Motor de elevação, potência no regime S3	kW	3			
	6.3	Bateria segundo DIN 43531/35/36		não			
	6.4	Voltagem da bateria/ capacidade nominal	V / Ah	24 / 375			
	6.5	Peso da bateria	kg	300			288
	6.6	Consumo energético conforme ciclo VDI	kWh/h	1,05	1,18	1,32	0

	6.6.1	Consumo de energia conforme ciclo EN	kWh/h	0,77	0,83	0,91	1,08
	6.6.2	Equivalente CO <sub>2</sub> - Conforme a norma EN 16796	kg/h	0,4		0,5	0,6
Outros	8.1	Tipo de controle de direção		AC			
	10.7	Nível de pressão sonora de acordo com EN12053, tubo do motorista	dB (A)	63			
<p>- Esta ficha técnica, conforme diretriz VDI 2198, menciona apenas os valores técnicos do veículo padrão. Pneus diferentes, outros tipos de mastro, acessórios adicionais, etc. podem fornecer outros valores.</p>							

Os valores da tabela aplicam-se a compartimento da bateria LX-remoção lateral da bateria, mastro ZT2800/2840/2900 mm patolas levantadas. Os compartimentos da bateria não influenciam nas dimensões do equipamento.

- VDI-Nr. 1.8 com EJC 212z/214z/216z: Com mastro DZ: x - 42 mm; com patolas abaixadas: x + 54 mm.
- VDI-Nr. 1.8 com EJC 220z: Com mastro DZ: x - 71 mm; com patolas abaixadas: x + 54 mm.
- VDI-Nr. 1.9: Com patolas abaixadas: x + 54 mm.
- VDI-Nr. 3.3: Tandem: Ø85 x 75 mm.
- VDI-Nr. 4.19 com EJC 212z/214z/216z: Com mastro DZ: l1 + 42 mm.
- VDI-Nr. 4.19 com EJC 220z: Com mastro DZ: l1 + 71 mm.
- VDI-Nr. 4.20 com EJC 212z/214z/216z: Com mastro DZ: l2 + 42 mm.
- VDI-Nr. 4.20 com EJC 220z: Com mastro DZ: l2 + 71 mm.
- VDI-Nr. 4.34.1 com EJC 212z/214z/216z: Diagonal conforme VDL: Largura do corredor de trabalho + 367 mm. Com mastro DZ: Largura do corredor de trabalho + 42 mm.
- VDI-Nr. 4.34.1 com EJC 220z: Diagonal conforme VDL: Largura do corredor de trabalho + 367 mm. Com mastro DZ: Largura do corredor de trabalho + 71 mm.
- VDI-Nr. 4.34.2 com EJC 212z/214z/216z: Diagonal conforme VDL: Largura do corredor de trabalho + 204 mm. Com mastro DZ: Largura do corredor de trabalho + 42 mm.
- VDI-Nr. 4.34.2 com EJC 220z: Diagonal conforme VDL: Largura do corredor de trabalho + 204 mm. Com mastro DZ: Largura do corredor de trabalho + 71 mm.
- VDI-Nr. 4.35: Com patolas abaixadas: + 54 mm.
- VDI-Nr. 5.3: Com mastro ZZ/DZ: A velocidade de descida na elevação livre está abaixo dos valores especificados.
- VDI-Nr. 5.8: Os valores na tabela referem-se à carga nominal (1,5). Com carga máxima na elevação da patola (1.5.2): Capacidade de subida em rampa máx. com carga = 5%.

**Jungheinrich Lift Truck Ltda.**

**Equipamentos de Transporte, Lda.**

Rod. Vice Prefeito Hermenegildo Tonolli, 2535

Galpão 2

CEP 13295-000

Itupeva – SP

Tel. +55 11 3511-6295

[contato@jungheinrich.com.br](mailto:contato@jungheinrich.com.br)  
[www.jungheinrich.com.br](http://www.jungheinrich.com.br)

As unidades de produção alemãs em Norderstedt, Moosburg e Landsberg são certificadas, assim como nosso Centro de Peças Originais em Kaltenkirchen.

ISO 9001  
ISO 14001

Os equipamentos da Jungheinrich para movimentação da carga estão em conformidade com os requisitos de segurança europeus.



 **JUNGHEINRICH**

The Jungheinrich logo, featuring a red upward-pointing arrow above the word 'JUNGHEINRICH' in a bold, black, sans-serif font.