

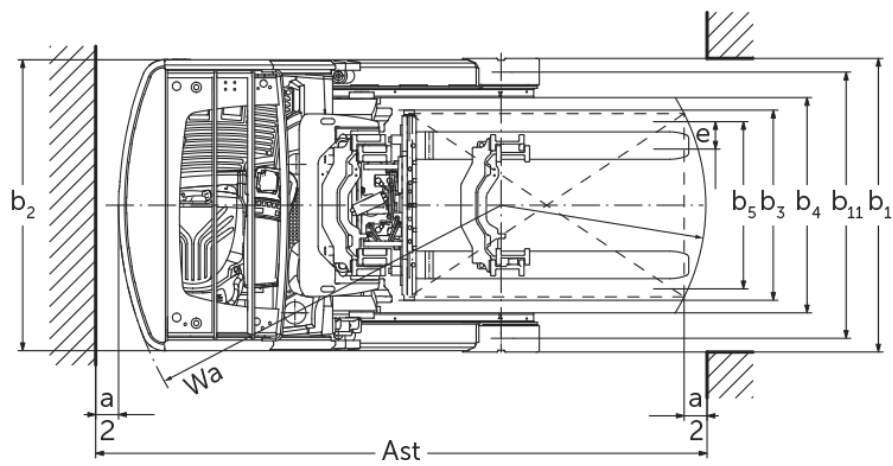
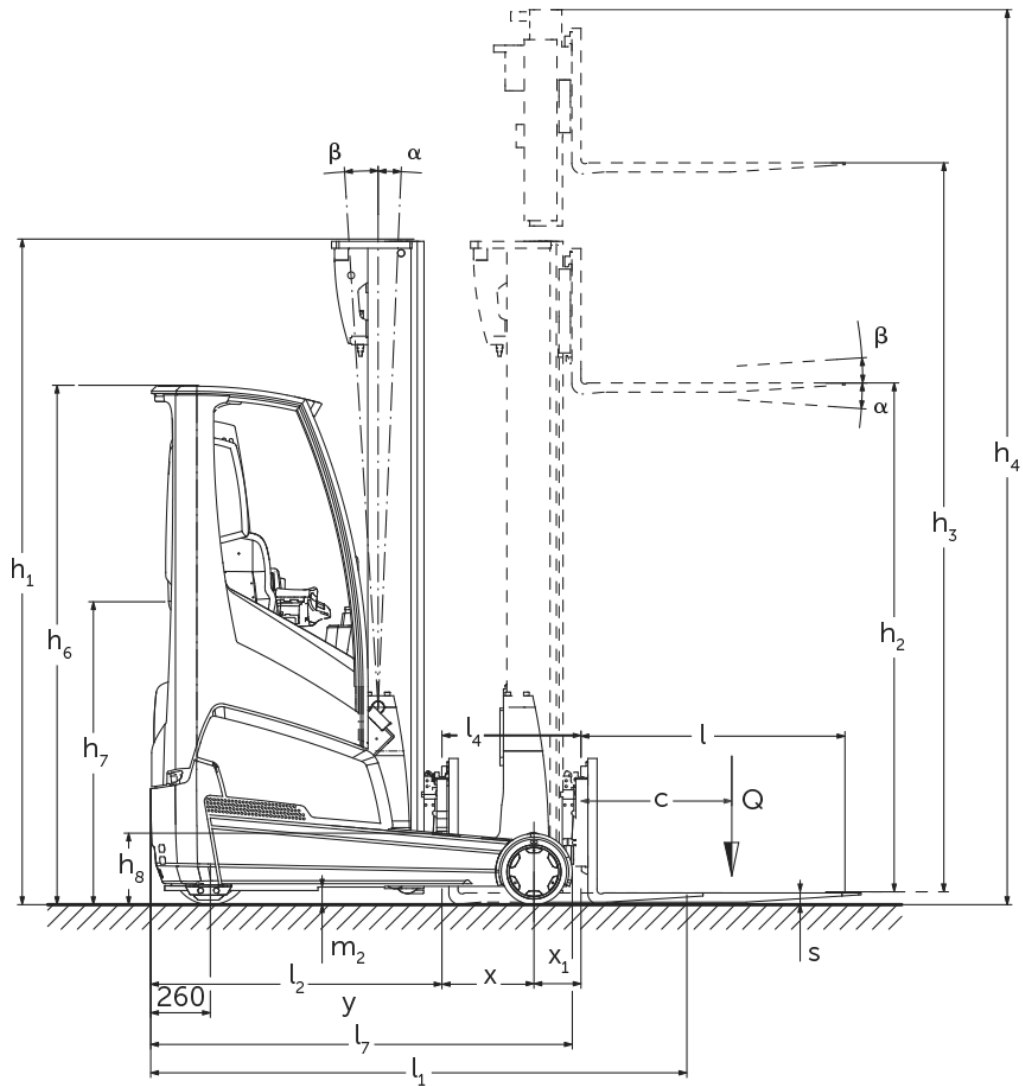


# Akülü Reach Truck

## ETV 216i

Kaldırma yüksekliği: 4550-10700 mm / Yük kapasitesi: 1600 kg

# ETV 216i



# ETV 216i

ETV 216i	Kaldırma yüksekliği (h3)	Asansörün kapalı yüksekliği (h1)	Serbest kaldırma (h2)	Asansörün açık yüksekliği (h4)	Asansör tilt ileri/geri	Çatal tilt ileri/geri
Asansör eğimi / Üç kademeli asnasör DZ / soğuk işlenmiş	<b>6500 mm</b>	<b>2700 mm</b>	<b>2046 mm</b>	<b>7154 mm</b>	<b>0,5 / 2 °</b>	
	6800 mm	2800 mm	2146 mm	7454 mm	0,5 / 2 °	
	7100 mm	2900 mm	2246 mm	7754 mm	0,5 / 2 °	
	7310 mm	2970 mm	2316 mm	7964 mm	0,5 / 1 °	
	7400 mm	3000 mm	2346 mm	8054 mm	0,5 / 1 °	
	7700 mm	3100 mm	2446 mm	8354 mm	0,5 / 1 °	
	8000 mm	3200 mm	2546 mm	8654 mm	0,5 / 1 °	
	8300 mm	3300 mm	2646 mm	8954 mm	0,5 / 1 °	
	8420 mm	3340 mm	2686 mm	9074 mm	0,5 / 1 °	
	8720 mm	3440 mm	2786 mm	9374 mm	0,5 / 1 °	
Asansör eğimi / Üç kademeli asnasör DZ / sıcak çekilmiş	<b>4550 mm</b>	<b>2050 mm</b>	<b>1396 mm</b>	<b>5204 mm</b>	<b>1 / 3 °</b>	
	5000 mm	2200 mm	1546 mm	5654 mm	1 / 3 °	
	5240 mm	2280 mm	1626 mm	5894 mm	1 / 3 °	
	5300 mm	2300 mm	1646 mm	5954 mm	1 / 3 °	
	5450 mm	2350 mm	1696 mm	6104 mm	1 / 3 °	
	5600 mm	2400 mm	1746 mm	6254 mm	1 / 3 °	
	5720 mm	2440 mm	1786 mm	6374 mm	1 / 3 °	
	5900 mm	2500 mm	1846 mm	6554 mm	1 / 3 °	
	6200 mm	2600 mm	1946 mm	6854 mm	1 / 3 °	
	6500 mm	2700 mm	2046 mm	7154 mm	0,5 / 2 °	
	6800 mm	2800 mm	2146 mm	7454 mm	0,5 / 2 °	
	7100 mm	2900 mm	2246 mm	7754 mm	0,5 / 2 °	
	7310 mm	2970 mm	2316 mm	7964 mm	0,5 / 1 °	
	7400 mm	3000 mm	2346 mm	8054 mm	0,5 / 1 °	
Çatal eğimi / Üç kademeli asnasör DZ / soğuk işlenmiş	<b>5000 mm</b>	<b>2200 mm</b>	<b>1546 mm</b>	<b>5654 mm</b>		<b>2 / 5</b>
	5300 mm	2300 mm	1646 mm	5954 mm		2 / 5
	5600 mm	2400 mm	1746 mm	6254 mm		2 / 5
	5900 mm	2500 mm	1846 mm	6554 mm		2 / 5
	6500 mm	2700 mm	2046 mm	7154 mm		2 / 5
	6800 mm	2800 mm	2146 mm	7454 mm		2 / 5
	7100 mm	2900 mm	2246 mm	7754 mm		2 / 5
	7400 mm	3000 mm	2346 mm	8054 mm		2 / 5
	7700 mm	3100 mm	2446 mm	8354 mm		2 / 5
	8000 mm	3200 mm	2546 mm	8654 mm		2 / 5
	8300 mm	3300 mm	2646 mm	8954 mm		2 / 5
	8420 mm	3340 mm	2686 mm	9074 mm		2 / 5
	8720 mm	3440 mm	2786 mm	9374 mm		2 / 5

	9020 mm	3540 mm	2886 mm	9674 mm	2 / 5 °
	9410 mm	3670 mm	3016 mm	10064 mm	2 / 5 °
	9920 mm	3840 mm	3186 mm	10574 mm	2 / 5 °
	10250 mm	3950 mm	3296 mm	10904 mm	2 / 5 °
	10520 mm	4040 mm	3386 mm	11174 mm	2 / 5 °
	10700 mm	4100 mm	3446 mm	11354 mm	2 / 5 °
<b>Üç kademeli asnasör DZ / soğuk işlenmiş</b>	<b>6200 mm</b>	<b>2600 mm</b>	<b>1946 mm</b>	<b>6854 mm</b>	<b>2 / 5 °</b>

# VDI tablosu

Durum: 04/2024

İşaret	1.1	Üretici (kısa ad)			Jungheinrich
	1.2	Üreticinin tip tanımlaması			<b>ETV 216i</b>
	1.3	Tahrik			Elektrikli
	1.4	Kullanım			Yan oturmalı
	1.5	Kapasite / yük	Q	kg	1600
	1.6	Yük merkezi	c	mm	600
	1.8	Yük mesafesi	x	mm	401
	1.8.1	Asansör ileri konumda yük mesafesi		mm	215
	1.9	Dingil mesafesi	y	mm	1410
Ağırlıklar	2.1.1	Ölü ağırlık (pil dahil)		kg	3438
	2.3	İleri/geri konumda aks yükü - yüksüz		kg	2292 / 1146
	2.4	Çatal açık konumda, yük ileride/geride aks yükü		kg	902 / 4132
	2.5	Çatal kapalı konumda, yük ileride/geride aks yükü		kg	2024 / 3014
Tekerelekler / Süspansiyon	3.1	Lastikler			Poliüretan (PU)
	3.2	Lastik ölçüsü, ön			Ø 343 x 114
	3.3	Lastik ölçüsü, arka			Ø 285 x 100
	3.5	Ön/arka teker adedi (x = tahrikli)			1x / 2
	3.7	Dingil mesafesi, arka	b11	mm	1168
Sürüş tahriki/kaldırma düzeneği	4.1	Asansör tilt ileri/geri	a/β	°	1 / 3
	4.2	Asansörün kapalı yüksekliği (h1)	h1	mm	2300
	4.3	Serbest kaldırma (h2)	h2	mm	1646
	4.4	Kaldırma yüksekliği (h3)	h3	mm	5300
	4.5	Asansörün açık yüksekliği (h4)	h4	mm	5954
	4.7	Koruyucu tavan yüksekliği (kabin)	h6	mm	2263
	4.8	Oturma yüksekliği/durma yüksekliği	h7	mm	1079
	4.10	Denge ayağı yüksekliği	h8	mm	309
	4.19	Toplam uzunluk	l1	mm	2419
	4.20	Çatal sırtı dahil uzunluk	l2	mm	1269
	4.21.1	Toplam genişlik	b1	mm	1282
	4.21.2	Toplam genişlik	b2	mm	1270
	4.22	Çatal ölçüleri	s/e/l	mm	40 x 120 x 1150
	4.23	Çatal aynası bağlantı sınıfı			2B
	4.24	Çatal taşıyıcı genişliği	b3	mm	830
	4.25	Çatalların dıştan dışa genişliği	b5	mm	335
	4.25.1	Çatal dıştan dışa mesafe (min. / maks.)	b5	mm	335 / 705
	4.26	Denge ayakları/yükleme alanı arası genişlik	b4	mm	940
	4.28	Besleme		mm	616
	4.32	Merkezi dingilin yerden yüksekliği	m2	mm	80
	4.34.1	Çalışma koridoru genişliği (1000 x 1200 yatay palet)	Ast	mm	2713
4.34.2	Çalışma koridoru genişliği (800x1200 dikey palet)	Ast	mm	2759	
4.35	Dönüş yarıçapı	Wa	mm	1665	
4.37	Denge ayakları dahil uzunluk	L7	mm	1837	
Performans verileri	5.1	Yüklü / yüksüz sürüş hızı (Efficiency   drivePLUS)		km/h	11 / 11   14 / 14
	5.2	Yüklü/yüksüz kaldırma hızı (Efficiency   liftPLUS)		m/s	0,35 / 0,7   0,59 / 0,81
	5.3	Yüklü/yüksüz indirme hızı (Efficiency   liftPLUS)		m/s	0,56 / 0,56   0,56 / 0,56
	5.4	Yüklü/yüksüz itme hızı (Efficiency   liftPLUS)		m/s	0,18 / 0,18   0,24 / 0,24
	5.7	Yüklü/Yüksüz tırmanma kapasitesi (Efficiency   drivePLUS)		%	8 / 12   8 / 12
	5.8	Yüklü / yüksüz maksimum tırmanma kabiliyeti (Efficiency   drivePLUS)		%	10 / 15   10 / 15

	5.9	Yüklü/yüksüz hızlanma süresi (Efficiency   drivePLUS)	s	5,1 / 4,9   4,7 / 4,3
	5.10	İşletme freni		elektrikli
Elektrik motoru / Elektronik	6.1	Sürüş motoru, performans S2 60 dk (Efficiency   drivePLUS)	kW	6   8,5
	6.2	Kaldırma motoru performansı. S3 (Efficiency   liftPLUS)	kW	13,3   15,5
	6.4	Akü gerilimi / Nominal kapasite	V / Ah	51,2 / 390
	6.6	VDI döngüsüne göre enerji tüketimi	kWh/h	3,3
	6.6.1	EN döngüsüne göre enerji tüketimi (Efficiency   PLUS)	kWh/h	3,19   3,34
	6.6.2	CO2, EN16796 standartları ile uyumlu (Efficiency   PLUS)	kg/h	1,7   1,8
	6.7	Verimlilik (Efficiency   PLUS)	t/h	59,68   71,2
	6.8.1	Maksimum çalışmada enerji tüketimi (Efficiency   PLUS)	kWh/h	3,09   4,18
Diğer	10.1	Ataşman için basınç ayarı	bar	150
	10.2	Ataşmanlar için yağ akışı	l/min	20
	10.7	EN12053'e göre ses basıncı seviyesi, sürücü borusu	dB (A)	70
- VDI 2198 uyarınca bu teknik doküman sadece standart cihazın teknik değerlerini belirtir. Farklı lastikler, asansörler, ek donanımlar vs. başka değerler oluşturabilir.				

Efficiency: Standart paket değerleri | PLUS: Performans paketi değerleri

- VDI no. 1.8: asansör tipleri x yük mesafesini etkiler
- VDI no. 2.1.1: akü boyutu ve asansör modeli, kendi ağırlığını ve aks yükünü etkiler
- VDI no. 2.3: akü boyutu ve asansör modeli, kendi ağırlığını ve aks yükünü etkiler
- VDI no. 2.4: akü boyutu ve asansör modeli, kendi ağırlığını ve aks yükünü etkiler
- VDI no. 2.5: akü boyutu ve asansör modeli, kendi ağırlığını ve aks yükünü etkiler
- VDI no. 4.1: asansör modeli, eğim değerlerini belirler
- VDI no. 4.19: asansör tipi ve çatal uzunluğu, l1 toplam uzunluğunu etkiler
- VDI no. 4.20: asansör tipi, l2 çatal sırtı dahil uzunluğu etkiler
- VDI no. 4.28: asansör tipi, l4 ön itişini etkiler
- VDI no. 4.34.1: asansör tipi, çalışma koridoru genişliğini etkiler
- VDI no. 4.34.2: asansör tipi, çalışma koridoru genişliğini etkiler
- VDI no. 6.6.1: PLUS, drive&liftPLUS güç paketiyle ilişkilidir
- VDI no. 6.6.2: PLUS, drive&liftPLUS güç paketiyle ilişkilidir
- VDI no. 6.7: PLUS, drive&liftPLUS güç paketiyle ilişkilidir
- VDI no. 6.8.1: PLUS, drive&liftPLUS güç paketiyle ilişkilidir

**Jungheinrich İstif Makinaları San. ve Tic. Ltd. Şti.**

Ekşiođlu Mahallesi  
Yeni Şile Otoban Yolu Üzeri  
Şehitler Caddesi No:47  
34794 Alemdađ – İstanbul  
Tel. 0216 430 0 800 pbx  
Faks 0216 312 47 08  
Santral 444 JUNG(5864)

info@jungheinrich.com.tr  
www.jungheinrich.com.tr

Norderstedt, Moosburg ve  
Landsberg'deki Alman üretim tesislerimiz  
ve Kaltenkirchen'deki yedek parça  
merkezimiz sertifikalıdır. ISO 9001  
ISO 14001

Jungheinrich koridor araçları, Avrupa  
güvenlik yönetmeliklerine uygundur.



**JUNGHEINRICH**