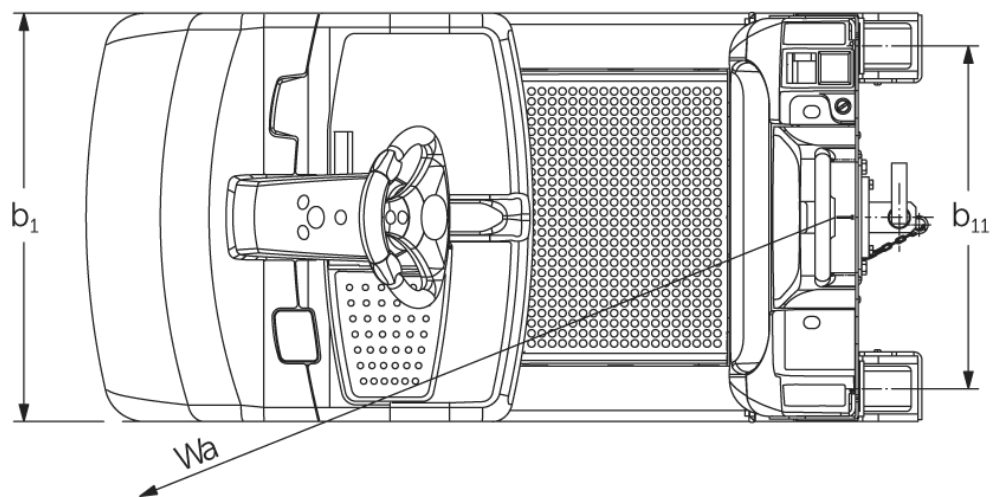
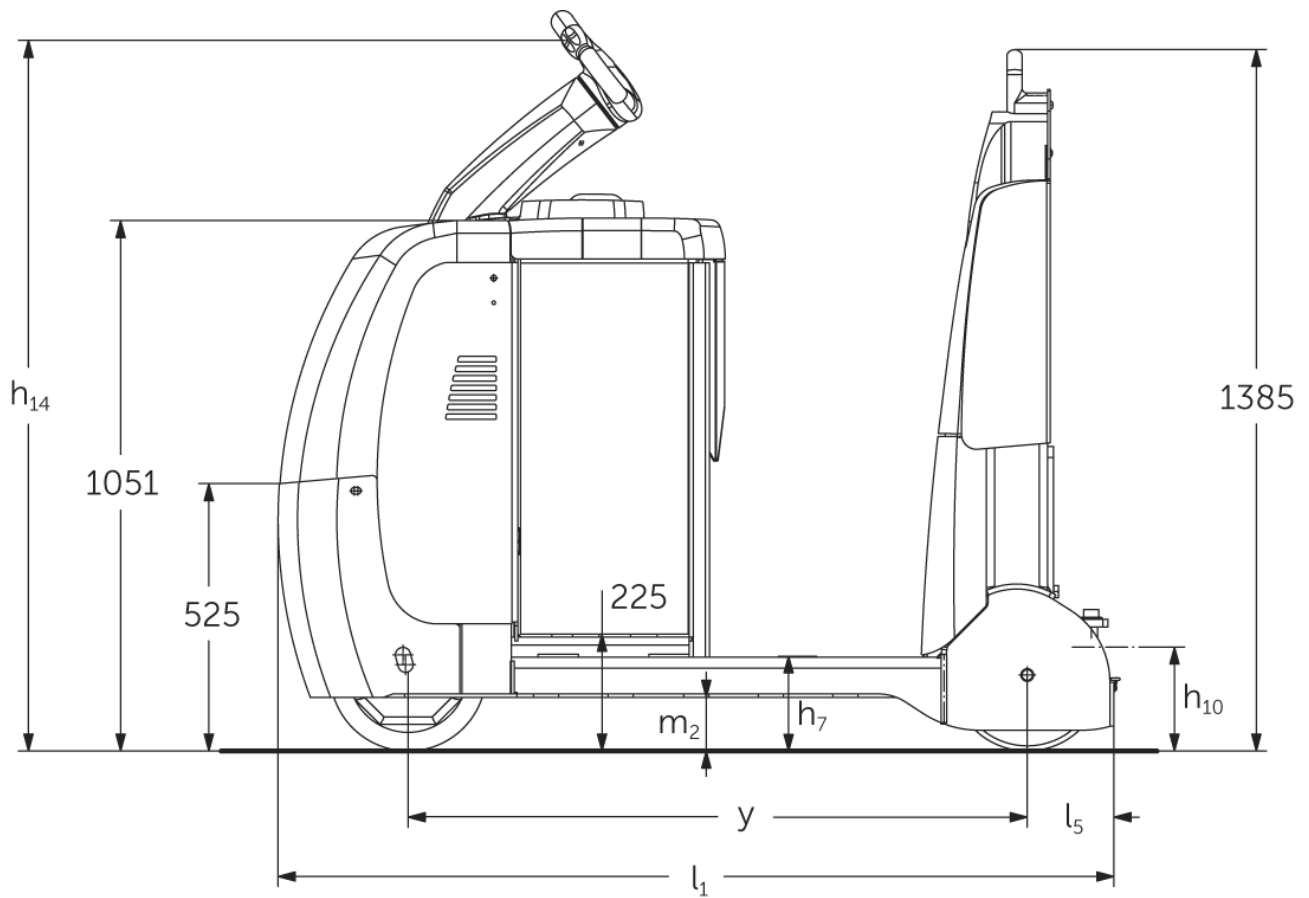




Akülü çekici **EZS C40**

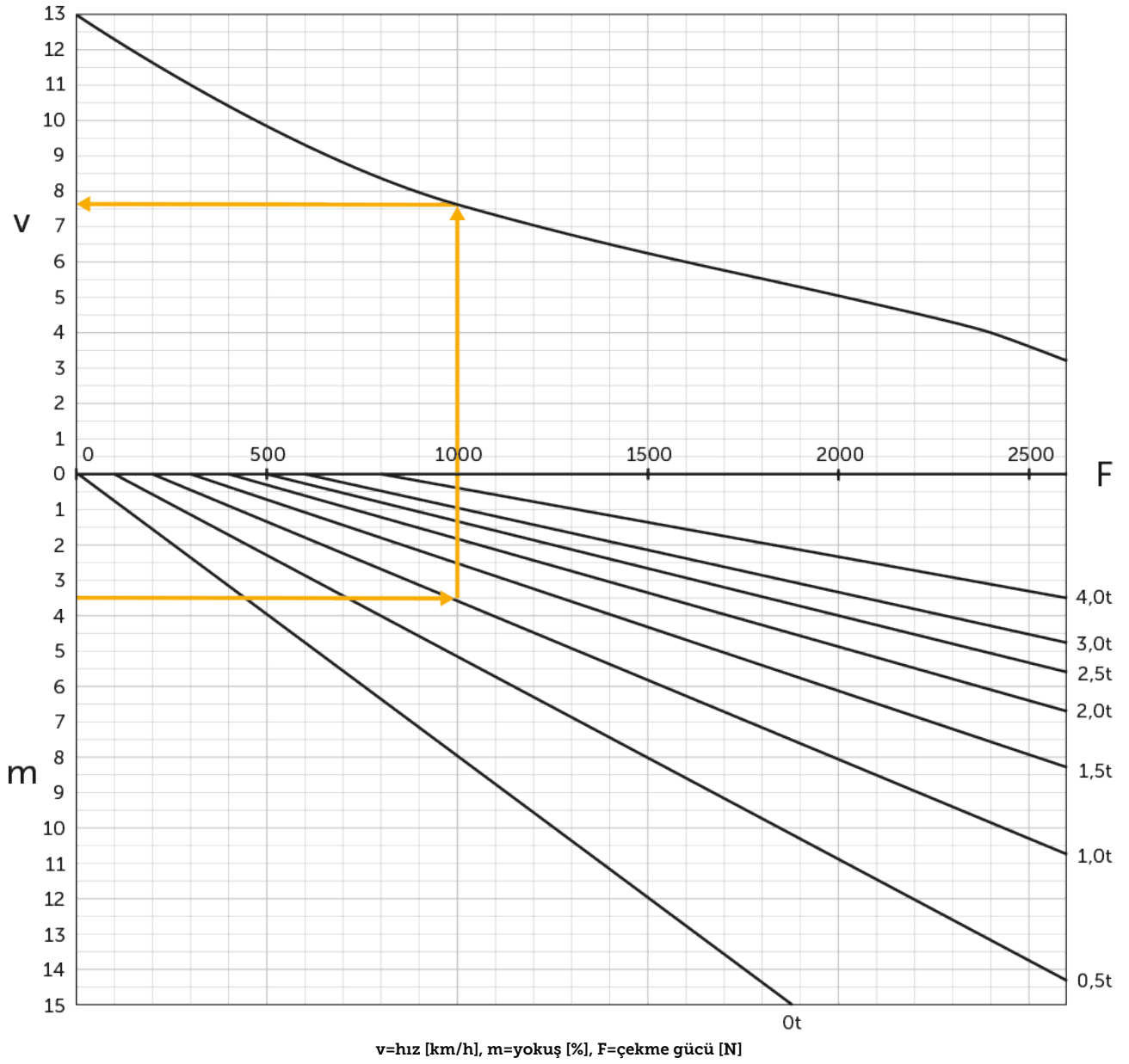
Çekme kapasitesi: 4000 kg

EZS C40



EZS C40

Çekme kabiliyeti



VDI tablosu

Durum: 04/2024

İşaret	1.1	Üretici (kısa ad)		Jungheinrich
	1.2	Üreticinin tip tanımlaması		EZS C40
	1.3	Tahrik		Elektrikli
	1.4	Kullanım		Ayakta
	1.5.3	Çekme kapasitesi	Q kg	4000
	1.7	Nominal çekme kapasitesi	N	800
	1.9	Dingil mesafesi	y mm	1229
Ağırlıklar	2.1.1	Ölü ağırlık (pil dahil)	kg	1185
	2.3	İleri/geri konumda aks yükü - yüksüz	kg	660 / 525
Tekerlekler / Süspansiyon	3.1	Lastikler		Süper elastik (SE)
	3.2	Lastik ölçüsü, ön		Ø 310 x 105
	3.3	Lastik ölçüsü, arka		Ø 301 x 85
	3.5	Ön/arka teker adeti (x = tahrikli)		1x / 2
	3.7	Dingil mesafesi, arka	b11 mm	680
Sürüş tahriki/kaldırma düzeneği	4.8	Oturma yüksekliği/durma yüksekliği	h7 mm	182
	4.9	Yaya kumandası yüksekliği sürüş konumunda min./maks.	h14 mm	1410
	4.12	Birleştirme yüksekliği	h10 mm	158
	4.19	Toplam uzunluk	l1 mm	1659
	4.21.1	Toplam genişlik	b1 mm	810
	4.32	Merkezi dingilin yerden yüksekliği	m2 mm	100
	4.35	Dönüş yarıçapı	Wa mm	1487
Performans verileri	5.1	Yüklü / yüksüz sürüş hızı	km/h	8 / 12,5
	5.1.1	Yüklü/yüksüz geri sürüş hızı	km/h	6 / 6
	5.5	Yüklü çekme kapasitesi	N	800
	5.6	Yüklü / Yüksüz maksimum çekiş gücü	N	2600 / 2600
	5.10	İşletme freni		rejeneratif
Elektrik motoru / Elektronik	6.1	Sürüş motoru, performans S2 60 dk	kW	2,8
	6.4	Akü gerilimi / Nominal kapasite	V / Ah	24 / 620
	6.5	Akü ağırlığı	kg	470
	6.6.1	EN döngüsüne göre enerji tüketimi	kWh/h	1,13
	6.6.2	CO2, EN16796 standartları ile uyumlu	kg/h	0,6
Diğer	8.1	Sürüş kontrol tipi		AC speedCONTROL
	10.5	Sürüm direksiyon		Elektrikli direksiyon
	10.7	EN12053'e göre ses basıncı seviyesi, sürücü borusu	dB (A)	66

- VDI 2198 uyarınca bu teknik doküman sadece standart cihazın teknik değerlerini belirtir. Farklı lastikler, asansörler, ek donanımlar vs. başka değerler oluşturabilir.

- VDI no. 4.9: yükseklik jetPILOT için geçerlidir
- VDI no. 4.12: kavrama yüksekliği değeri, bir tekli soket kavrama için geçerlidir. Farklı kavrama yükseklikleri temin edilebilir
- VDI no. 4.19: farklı kavrama sistemleri temin edilebildiğinden, toplam uzunluk verisine bir tekli soket kavrama dahildir
- VDI no. 5.1: Bkz. çekme yükü diyagramı
- VDI no. 5.5: bu değer, nominal çekme kuvvetidir
- VDI no. 5.6: Bkz. çekme yükü diyagramı

Jungheinrich İstif Makinaları San. ve Tic. Ltd. Şti.

Ekşiođlu Mahallesi
Yeni Şile Otoban Yolu Üzeri
Şehitler Caddesi No:47
34794 Alemdađ – İstanbul
Tel. 0216 430 0 800 pbx
Faks 0216 312 47 08
Santral 444 JUNG(5864)

info@jungheinrich.com.tr
www.jungheinrich.com.tr

Norderstedt, Moosburg ve
Landsberg'deki Alman üretim tesislerimiz
ve Kaltenkirchen'deki yedek parça
merkezimiz sertifikalıdır. ISO 9001
ISO 14001

Jungheinrich koridor araçları, Avrupa
güvenlik yönetmeliklerine uygundur.



JUNGHEINRICH