



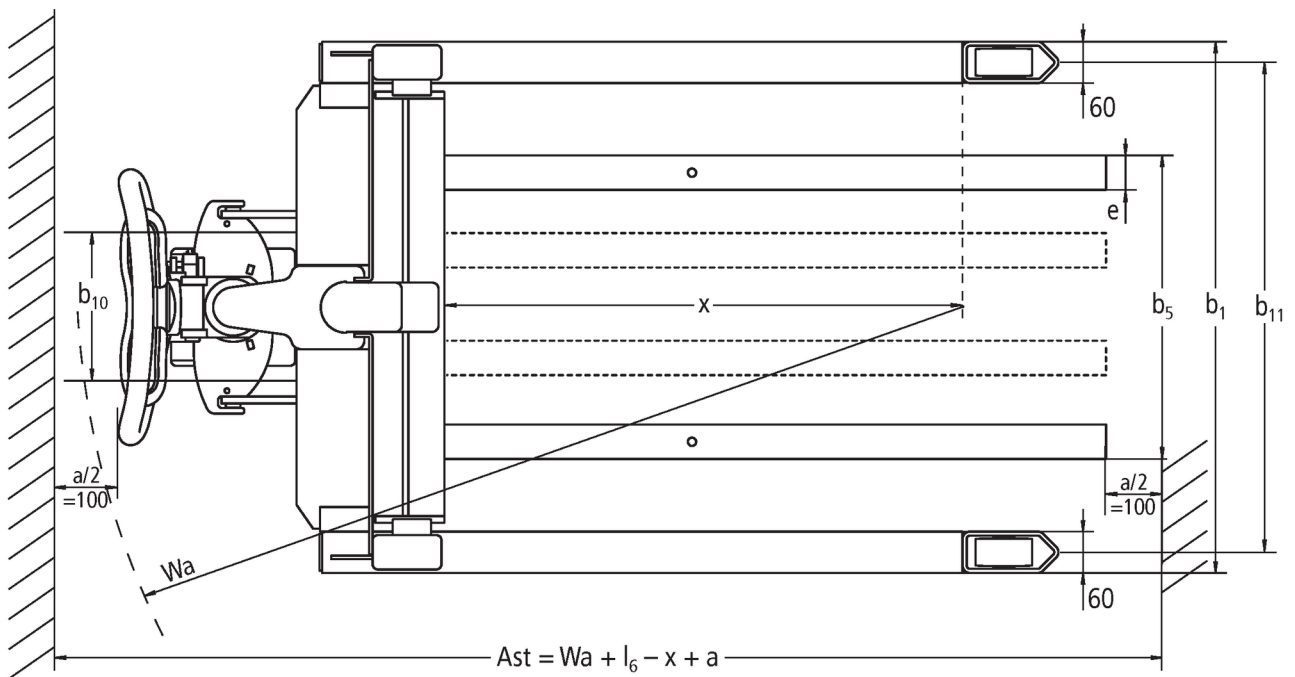
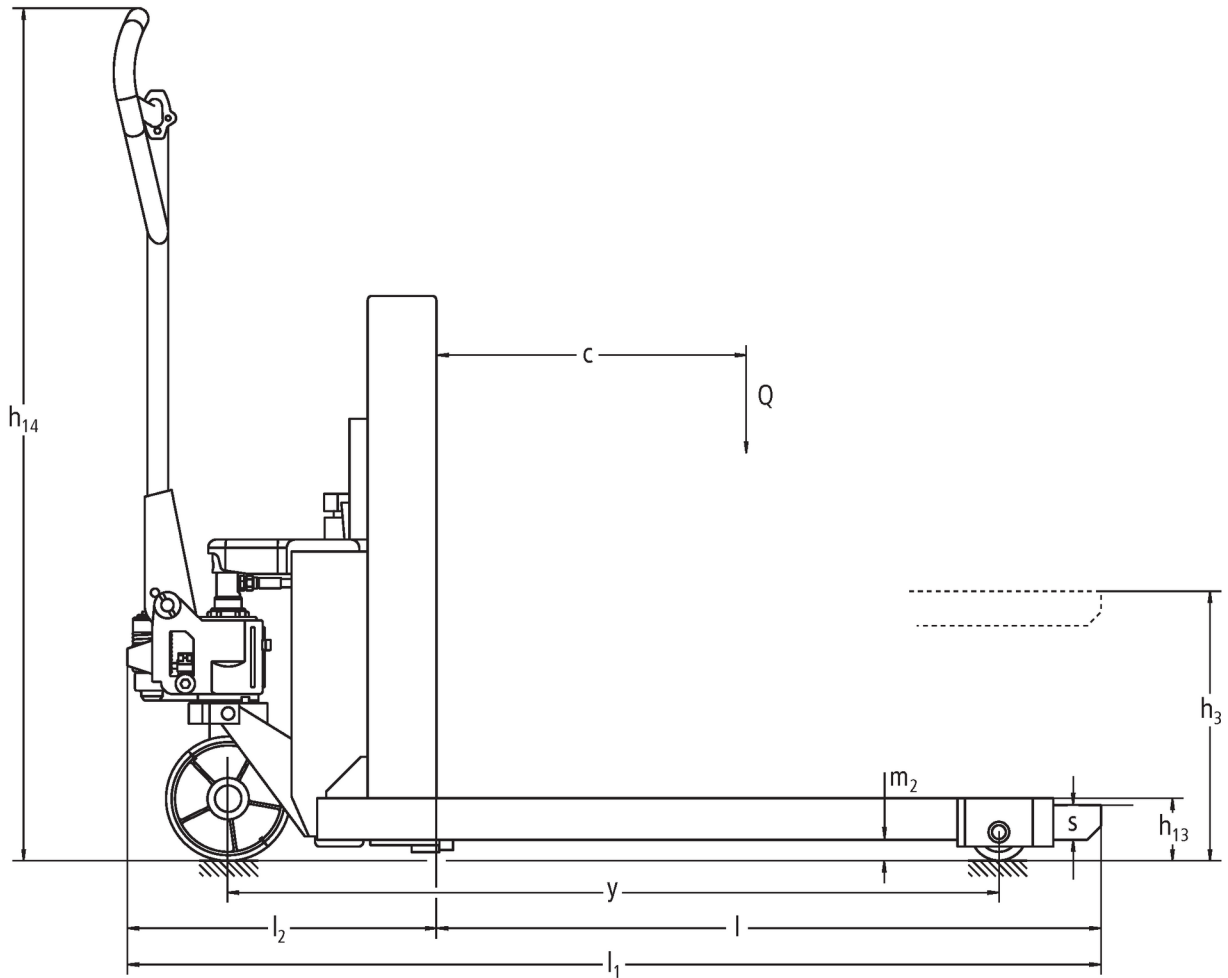
Manuel transpalet

AM V05

Kaldırma yüksekliği: 390 mm / Yük kapasitesi: 500 kg

JUNGHEINRICH

AM V05



VDI tablosu

Durum: 04/2024

İşaret	1.1	Üretici (kısa ad)		Jungheinrich	
	1.2	Üreticinin tip tanımlaması		AM V05	
	1.3	Tahrik		Manuel	
	1.4	Kullanım		Manuel	
	1.5	Kapasite / yük	Q	kg	500
	1.6	Yük merkezi	c	mm	400
	1.9	Dingil mesafesi	y	mm	1120
Ağırlıklar	2.1	Net Ağırlık		kg	155
	2.2	Yük ileride/geride aks yükü		kg	320 / 325
	2.3	İleri/geri konumda aks yükü - yüksüz		kg	101 / 54
Tekerlekler / Süspansiyon	3.1	Lastikler			C-GN
	3.2	Lastik ölçüsü, ön			Ø 180 x 50
	3.3	Lastik ölçüsü, arka			Ø 82 x 40
	3.5	Ön/arka teker adeti (x = tahrikli)			2/2
	3.6	Dingil mesafesi, ön	b10	mm	122
	3.7	Dingil mesafesi, arka	b11	mm	700
Sürüş tahriki/kaldırma düzeniği	4.4	Kaldırma yüksekliği (h3)	h3	mm	390
	4.9	Yaya kumandası yüksekliği sürüş konumunda min./maks.	h14	mm	1210
	4.15	İndirilmiş yükseklik	h13	mm	85
	4.19	Toplam uzunluk	l1	mm	1405
	4.20	Çatal sırtı dahil uzunluk	l2	mm	450
	4.21.1	Toplam genişlik	b1	mm	760
	4.22	Çatal ölçüleri	s/e/l	mm	50 x 50 x 955
	4.25	Çatalların dıştan dışa genişliği	b5	mm	140
	4.26	Denge ayakları/yükleme alanı arası genişlik	b4	mm	640
	4.32	Merkezi dingilin yerden yüksekliği	m2	mm	30
	4.34.1	Çalışma koridoru genişliği (1000 x 1200 yatay palet)	Ast	mm	1805
	4.34.2	Çalışma koridoru genişliği (800x1200 dikey palet)	Ast	mm	2005
	4.35	Dönüş yarıçapı	Wa	mm	1425
Performans verileri	5.3	Yüklü/yüksüz indirme hızı		m/s	0,09 / 0,05

- VDI 2198 uyarınca bu teknik doküman sadece standart cihazın teknik değerlerini belirtir. Farklı lastikler, asansörler, ek donanımlar vs. başka değerler oluşturabilir.

Jungheinrich İstif Makinaları San. ve Tic. Ltd. Şti.

Ekşiođlu Mahallesi
Yeni Şile Otoban Yolu Üzeri
Şehitler Caddesi No:47
34794 Alemdađ – İstanbul
Tel. 0216 430 0 800 pbx
Faks 0216 312 47 08
Santral 444 JUNG(5864)

info@jungheinrich.com.tr
www.jungheinrich.com.tr

Norderstedt, Moosburg ve
Landsberg'deki Alman üretim tesislerimiz
ve Kaltenkirchen'deki yedek parça
merkezimiz sertifikalıdır. ISO 9001
ISO 14001

Jungheinrich koridor araçları, Avrupa
güvenlik yönetmeliklerine uygundur.



JUNGHEINRICH