



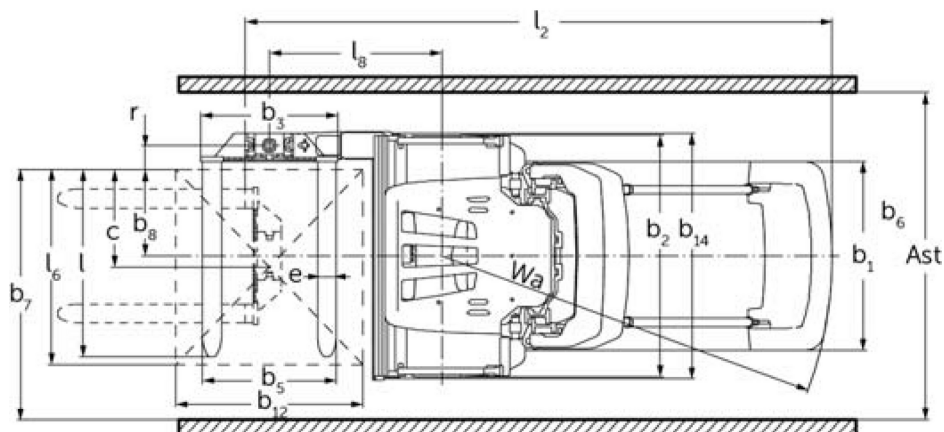
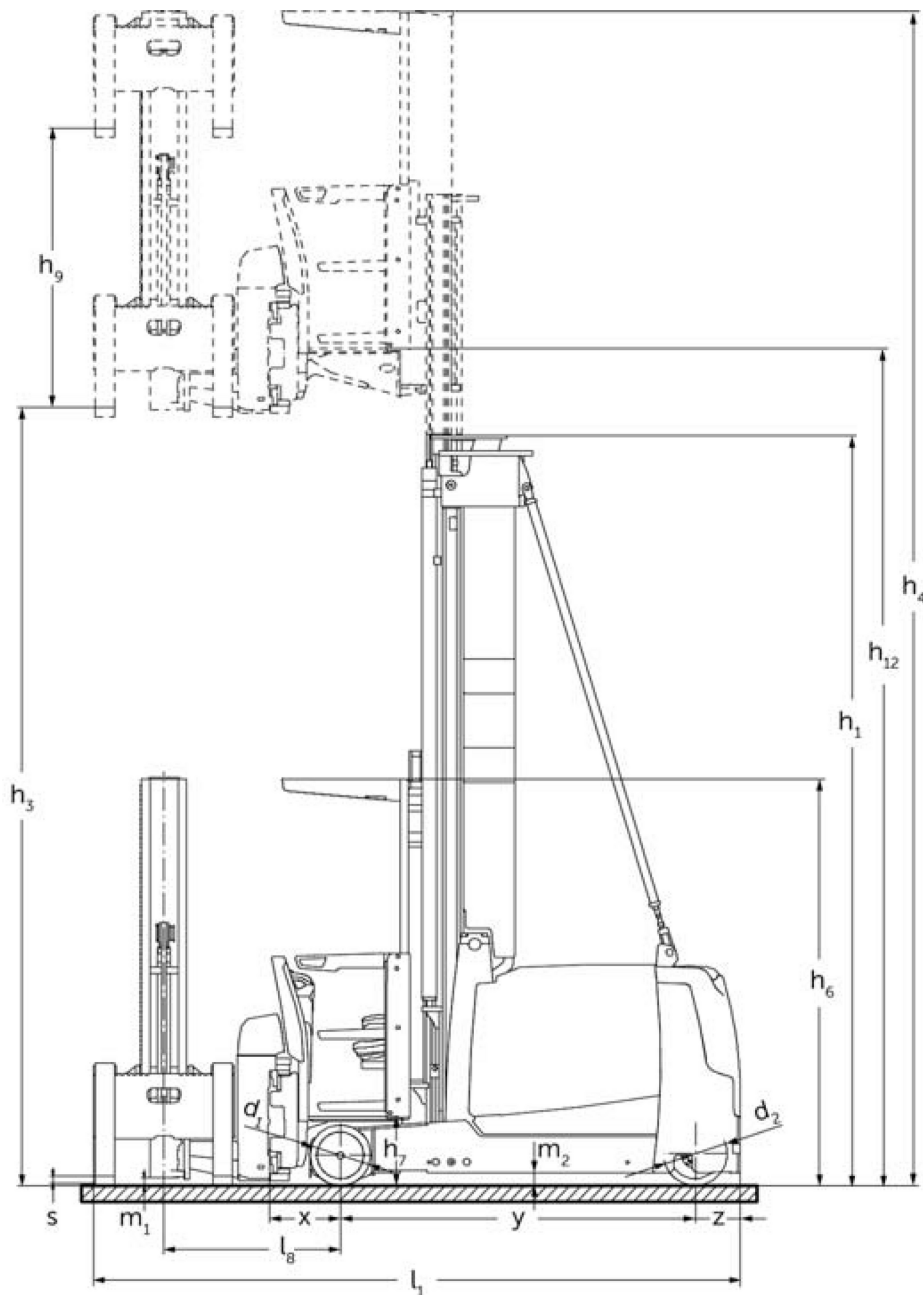
Otomatik VNA depolama sistemi için Mobil Robot

EKX 514a / 516ka / 516a

Kaldırma yüksekliği: 11000-13000 mm / Yük kapasitesi: 1400-1600 kg

JUNGHEINRICH

EKX 514a / 516ka / 516a



VDI tablosu

Durum: 04/2024

			Jungheinrich			
			EKX 514a	EKX 516ka	EKX 516a	
İşaret	1.1	Üretici (kısa ad)		Jungheinrich		
	1.2	Üreticinin tip tanımlaması		EKX 514a	EKX 516ka	EKX 516a
	1.3	Tahrik		Elektrikli		
	1.4	Kullanım		Otomatik		
	1.5	Kapasite / yük	Q kg	1400	1600	
	1.6	Yük merkezi	c mm	600		
	1.8	Yük mesafesi	x mm	445		
	1.9	Dingil mesafesi	y mm	1840	1950	2220
	Ağırlıklar	2.1.1	Ölü ağırlık (pil dahil)	kg	6350	6750
2.2		Yük ileride/geride aks yükü	kg	5720 / 1880	6190 / 2060	6590 / 2810
2.3		İleri/geri konumda aks yükü - yüksüz	kg	3850 / 2500	3980 / 2770	4480 / 3420
Tekerlekler / Süspansiyon	3.1	Lastikler		Besthane		
	3.2	Lastik ölçüsü, ön		Ø 380 x 192		
	3.3	Lastik ölçüsü, arka		Ø 400 x 160		
	3.5	Ön/arka teker adeti (x = tahrikli)		2 / 1x		
Sürüş tahriki/kaldırma düzeneği	4.2	Asansörün kapalı yüksekliği (h1)	h1 mm	2955		
	4.4	Kaldırma yüksekliği (h3)	h3 mm	3500		
	4.5	Asansörün açık yüksekliği (h4)	h4 mm	6050		
	4.20	Çatal sırtı dahil uzunluk	l2 mm	3379	3489	3759
	4.21.1	Toplam genişlik	b1 mm	1210		
	4.22	Çatal ölçüleri	s/ e/l mm	50 x 120 x 1200		
	4.31	Yükün yerden yüksekliği	m1 mm	80		
	4.32	Merkezi dingilin yerden yüksekliği	m2 mm	80	-	80
Performans verileri	5.1	Yüklü / yüksüz sürüş hızı	km/h	10,5 / 10,5	12 / 12	
	5.10	İşletme freni		rejeneratif		
	5.11	El freni		elektrikli yay mekanizması		
Elektrik motoru / Elektronik	6.2	Kaldırma motoru performansı, S3	kW	25		
	6.3	DIN 43531/35/36 uyarınca akü		3 PzS 465	4 PzS 620	6 PzS 930
	6.4	Akü gerilimi / Nominal kapasite	V	80		
	6.5	Akü ağırlığı	kg	1238	1558	2178
Diğer	8.1	Sürüş kontrol tipi		AC senkron relüktans motoru		
	10.5	Sürüm direksiyon		elektrikli		
	10.7	EN12053'e göre ses basıncı seviyesi, sürücü borusu	dB (A)	64		

- VDI 2198 uyarınca bu teknik doküman sadece standart cihazın teknik değerlerini belirtir. Farklı lastikler, asansörler, ek donanımlar vs. başka değerler oluşturabilir.

Jungheinrich İstif Makinaları San. ve Tic. Ltd. Şti.

Ekşiođlu Mahallesi
Yeni Şile Otoban Yolu Üzeri
Şehitler Caddesi No:47
34794 Alemdađ – İstanbul
Tel. 0216 430 0 800 pbx
Faks 0216 312 47 08
Santral 444 JUNG(5864)

info@jungheinrich.com.tr
www.jungheinrich.com.tr

Norderstedt, Moosburg ve
Landsberg'deki Alman üretim tesislerimiz
ve Kaltenkirchen'deki yedek parça
merkezimiz sertifikalıdır. ISO 9001
ISO 14001

JUNGHEINRICH