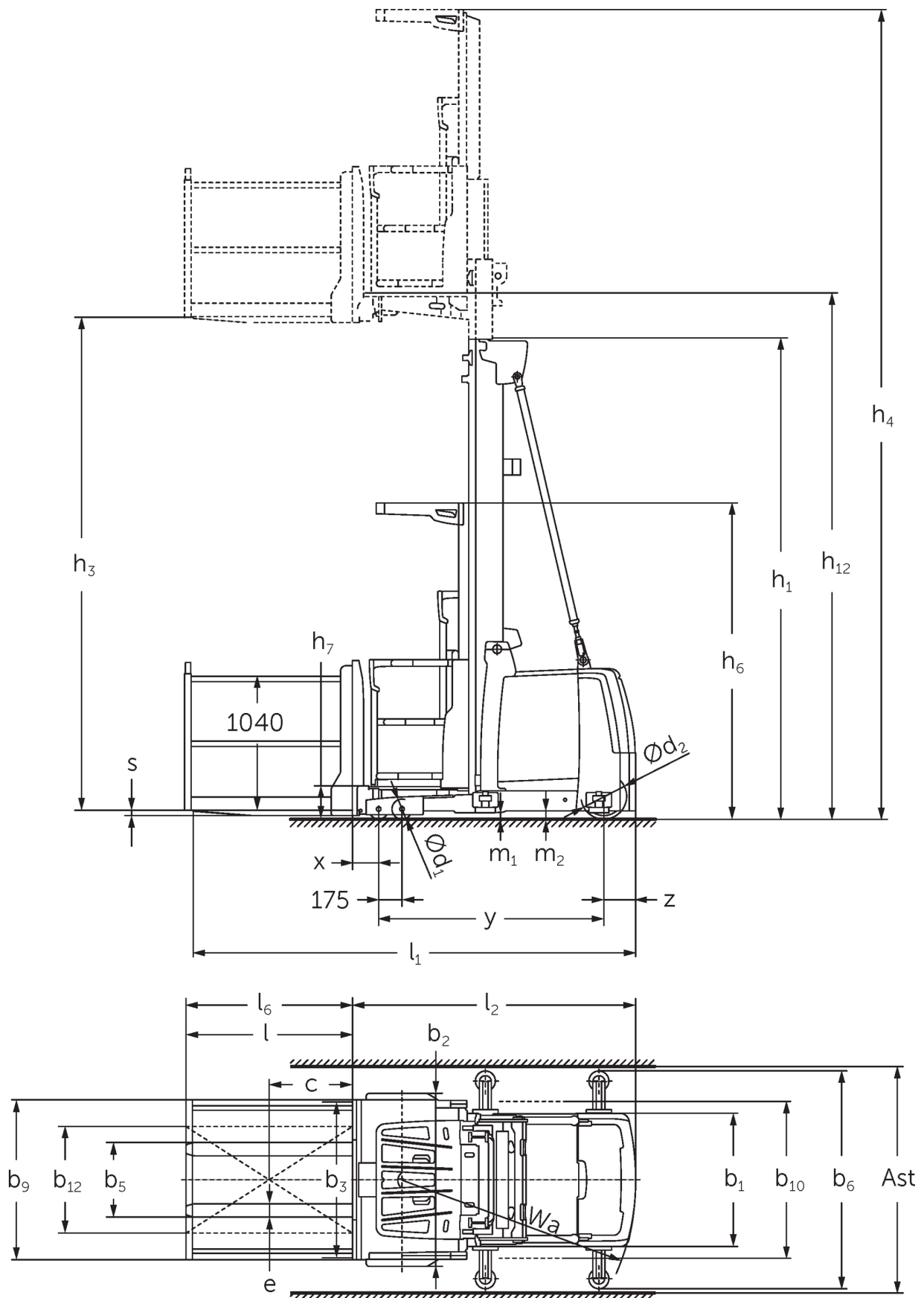




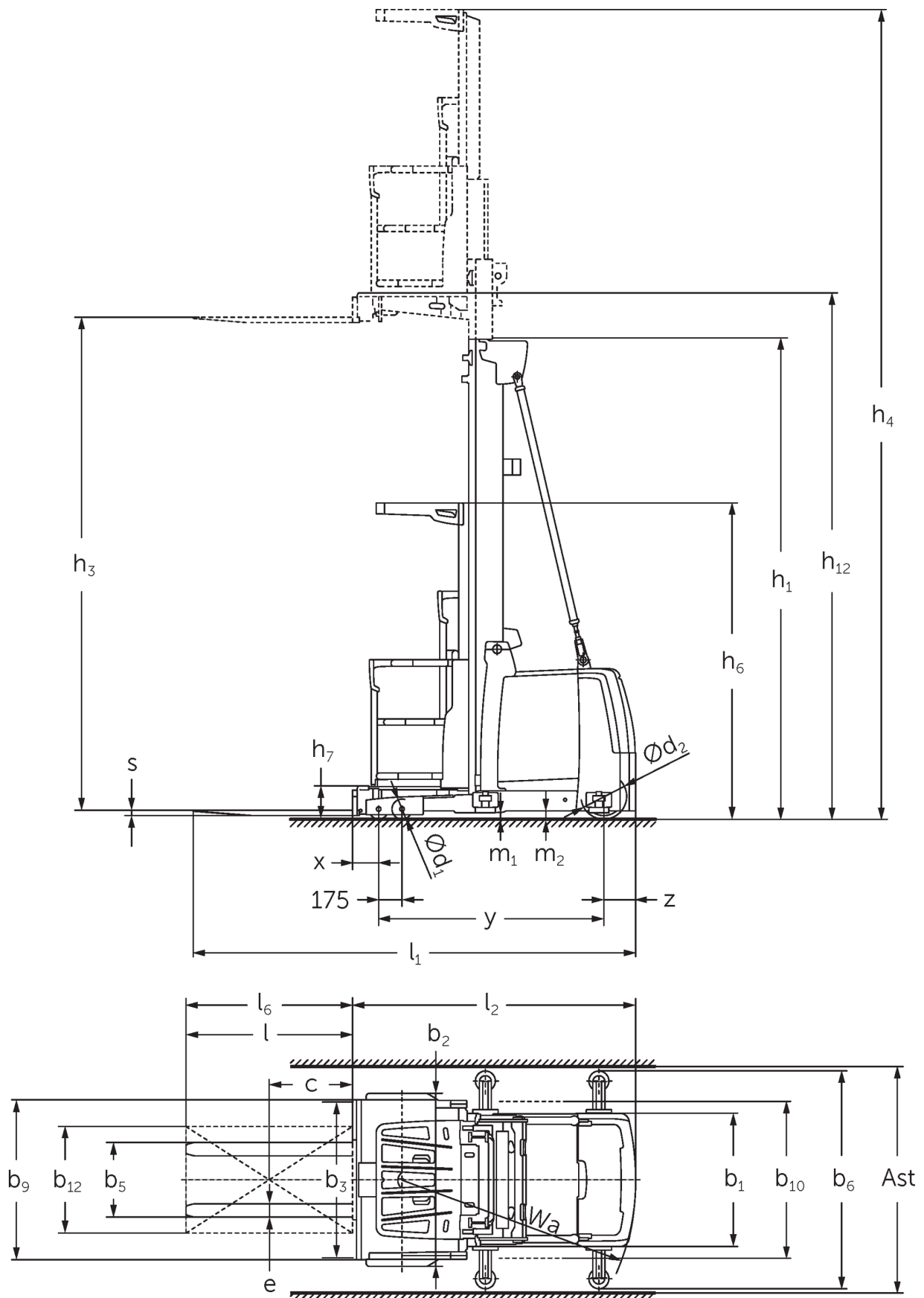
Вертикальні комплектувальники **EKS 310 / 412**

Висота підйому: 7000-9000 мм / Вантажопідйомність: 1200 кг

EKS 310 / 412



EKS 310 / 412



EKS 310 / 412



EKS 310 / 412

| EKS 310 Z, EKS 310 L, EKS 310 O | Підйом (h3) | Висота вантажопідйомної щогли складеному стані (h1) | Вільний хід (h2) | Висота вантажопідйомної щогли у розкладеному стані (h4) |
|--|-------------|---|------------------|---|
| Двосекційна вантажопідйомна щогла ZT | 2800 мм | 2325 мм | | 5170 мм |
| | 3500 мм | 2550 мм | | 5870 мм |
| Трисекційна вантажопідйомна щогла DT | 4750 мм | 2370 мм | | 7120 мм |
| Трисекційна вантажопідйомна щогла DZ | 4750 мм | 2370 мм | | 7120 мм |
| EKS 310 Z, EKS 310 L, EKS 310 O, EKS 412 Z, EKS 412 L, EKS 412 O | Підйом (h3) | Висота вантажопідйомної щогли складеному стані (h1) | Вільний хід (h2) | Висота вантажопідйомної щогли у розкладеному стані (h4) |
| Двосекційна вантажопідйомна щогла ZT | 4250 мм | 2950 мм | | 6620 мм |
| | 5000 мм | 3330 мм | | 7370 мм |
| | 5500 мм | 3600 мм | | 7870 мм |
| | 6000 мм | 3850 мм | | 8370 мм |
| Трисекційна вантажопідйомна щогла DT | 5500 мм | 2610 мм | | 7870 мм |
| | 6000 мм | 2780 мм | | 8370 мм |
| | 6500 мм | 2940 мм | | 8870 мм |
| | 7000 мм | 3110 мм | | 9370 мм |
| Трисекційна вантажопідйомна щогла DZ | 5500 мм | 2610 мм | 240 мм | 7870 мм |
| | 6000 мм | 2780 мм | 410 мм | 8370 мм |
| | 6500 мм | 2940 мм | 570 мм | 8870 мм |
| | 7000 мм | 3110 мм | 740 мм | 9370 мм |
| EKS 412 Z, EKS 412 L, EKS 412 O | Підйом (h3) | Висота вантажопідйомної щогли складеному стані (h1) | Вільний хід (h2) | Висота вантажопідйомної щогли у розкладеному стані (h4) |
| Двосекційна вантажопідйомна щогла ZT | 6500 мм | 4125 мм | | 8870 мм |
| | 7500 мм | 4650 мм | | 9870 мм |
| | 8500 мм | 5150 мм | | 10870 мм |
| Трисекційна вантажопідйомна щогла DT | 7500 мм | 3275 мм | | 9870 мм |
| | 8000 мм | 3440 мм | | 10370 мм |
| | 8500 мм | 3610 мм | | 10870 мм |
| | 9000 мм | 3810 мм | | 11370 мм |
| Трисекційна вантажопідйомна щогла DZ | 7500 мм | 3275 мм | 905 мм | 9870 мм |
| | 8000 мм | 3440 мм | 1070 мм | 10370 мм |
| | 8500 мм | 3610 мм | 1240 мм | 10870 мм |
| | 9000 мм | 3810 мм | 1440 мм | 11370 мм |

Таблиця VDI

Станом на: 04/2024

| Відмітний знак | 1.1 | Виробник (скорочене, умовне позначення) | Jungheinrich | | | | | | | |
|------------------------------|--|---|--|-----------|-----------------|-----------------|-----------------|-----------------|-----------------|-----------------|
| | | | EKS 310 Z | EKS 310 L | EKS 310 O | EKS 412 Z | EKS 412 L | EKS 412 O | | |
| | 1.2 | Типова позначка виробника | | | | | | | | |
| | 1.3 | Привод | Електр. | | | | | | | |
| | 1.4 | Особливості роботи | Комплектувальники замовлень | | | | | | | |
| | 1.5 | Вантажопідйомність/навантаження | Q | кг | 1000 | | 1200 | | | |
| | 1.6 | Відстань до центру ваги | c | мм | 400 | | | | | |
| | 1.8 | Відстань до вантажу | x | мм | 155 | | | | | |
| | 1.9 | Колісна база | y | мм | 1520 | | 1690 | | | |
| Маси | 2.1.1 | Власна вага (з акумулятором) | | кг | 2550 | | 2500 | 3450 | | 3400 |
| | 2.2 | Навантаження на вісь з вантажем спереду/ззаду | | кг | 2740 / 860 | 2770 / 830 | 2695 / 855 | 3425 / 1255 | 3455 / 1195 | 3380 / 1220 |
| | 2.3 | Навантаження на вісь без вантажу спереду/ззаду | | кг | 1215 / 1335 | 1270 / 1330 | 1195 / 1355 | | 1655 / 1795 | 1580 / 1820 |
| Колеса/шасі | 3.1 | Шини | Поліуретан (PU) | | | | | | | |
| | 3.2 | Розмір шин, передніх | Ø 150 x 100 | | | | | | | |
| | 3.3 | Розмір шин, задніх | Ø 250 x 80 | | | Ø 343 x 114 | | | | |
| | 3.5 | Колеса, кількість передніх/задніх (x=керовані) | 4 / 1 x | | | | | | | |
| Основні розміри | 4.2 | Висота вантажопідйомної щогли складеному стані (h1) | h1 | мм | 2950 | | 3330 | | | |
| | 4.4 | Підйом (h3) | h3 | мм | 4250 | | 5000 | | | |
| | 4.5 | Висота вантажопідйомної щогли у розкладеному стані (h4) | h4 | мм | 6620 | | 7370 | | | |
| | 4.7 | Висота захисного даху (кабіни) | h6 | мм | 2370 | | | | | |
| | 4.8.1 | Висота платформи | h7 | мм | 245 | | | | | |
| | 4.14 | Висота платформи в піднятому стані | h12 | мм | 4495 | | 5245 | | | |
| | 4.15 | Висота в опущеному стані | h13 | мм | 60 | | | | | |
| | 4.19 | Загальна довжина | l1 | мм | 3095 | 3140 | 3085 | 3285 | 3330 | 3275 |
| | 4.20 | Довжина разом зі спинкою вил | l2 | мм | 1895 | 1885 | | 2085 | 2075 | |
| | 4.21.1 | Загальна ширина | b1 | мм | 900 | | | 1000 | | |
| | 4.22 | Розміри вил | s/ e/l | мм | 40 x 100 x 1200 | 50 x 100 x 1250 | 50 x 100 x 1200 | 40 x 100 x 1200 | 50 x 100 x 1250 | 50 x 100 x 1200 |
| 4.25 | Відстань між зовнішніми сторонами вил | b5 | мм | 560 | | | | | | |
| 4.31 | Кліренс з вантажем під вантажопідйомною щоглою | m1 | мм | 50 | | | | | | |
| 4.35 | Радіус повороту | Wa | мм | 1643 | | 1845 | | | | |
| Функціональні характеристики | 5.1 | Швидкість руху з вантажем / без вантажу | | Км/ год | 10 / 10 | | | | | |
| | 5.2 | Швидкість підйому з вантажем / без вантажу | | м/сек | 0,25 / 0,3 | | | | | |
| | 5.3 | Швидкість опускання з вантажем / без вантажу | | м/сек | 0,3 / 0,25 | | | | | |
| | 5.10 | Робоче гальмо | регенеративний | | | | | | | |
| | 5.11 | Стоянкове гальмо | Електричний пружинний енергоакумулятор | | | | | | | |
| Електродвигун/електроніка | 6.1 | Тяговий двигун, потужність S2 60 хвил | | кВт | 3 | | 6 | | | |
| | 6.2 | Двигуна підйому, потужність при S3 | | кВт | 8 | | | | | |
| | 6.3 | Акумулятор згідно з DIN 43531/35/36 | | | 6 PzS 930 | | | 8 PzS 1240 | | |
| | 6.4 | Напруга акумулятора / номінальна ємність | | В / Агод | 24 / 930 | | | 24 / 1240 | | |
| | 6.5 | Вага акумулятора | | кг | 700 | | | 910 | | |
| Інше | 8.1 | Вид системи керування рухом | Система керування приводом змінного струму | | | | | | | |

| | | | | |
|---|---|-------|------------|----|
| 10.5 | Виконання кермової системи | | Електрична | |
| 10.7 | Рівень звукового тиску згідно з EN12053 на вухо оператора | дБ(А) | 60 | 65 |
| <p>- У цьому технічному паспорті згідно з Директивою Співки німецьких інженерів (VDI) № 2198 надаються тільки технічні показники стандартного пристрою. У разі використання нестандартних шин, інших вантажопідійомних щогл, додаткового обладнання показники можуть бути іншими.</p> | | | | |

ТОВ "Юнгхайнріх Ліфт Трак"
вул. Качалова, 5-Г
03126, Київ, Україна
тел. 044 583 1 583
факс 044 583 1 584

info@jungheinrich.ua
www.jungheinrich.ua

Німецькі виробничі потужності в
Нордерштедті, Моосбурзі та
Ландсберзі сертифіковані, так само як
і наш центр оригінальних запчастин
у Кальтенкірхені. ISO 9001
ISO 14001

Підлогові підйомно-транспортні
засоби Jungheinrich відповідають
європейським вимогам безпеки.



 **JUNGHEINRICH**