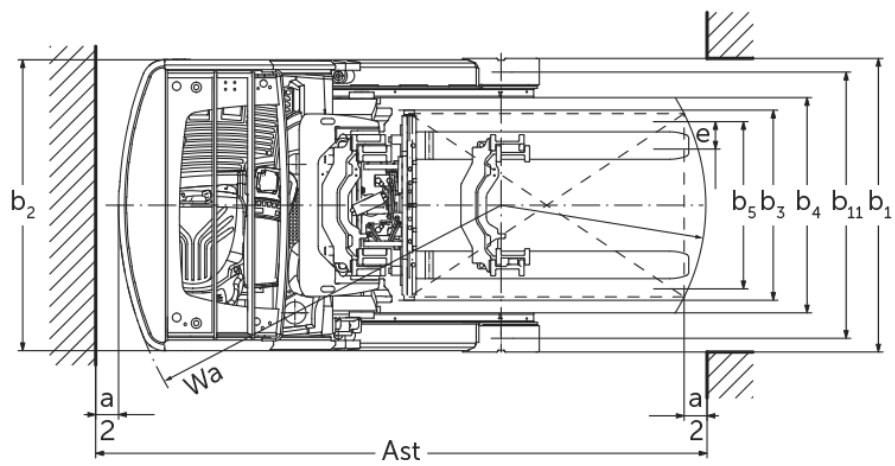
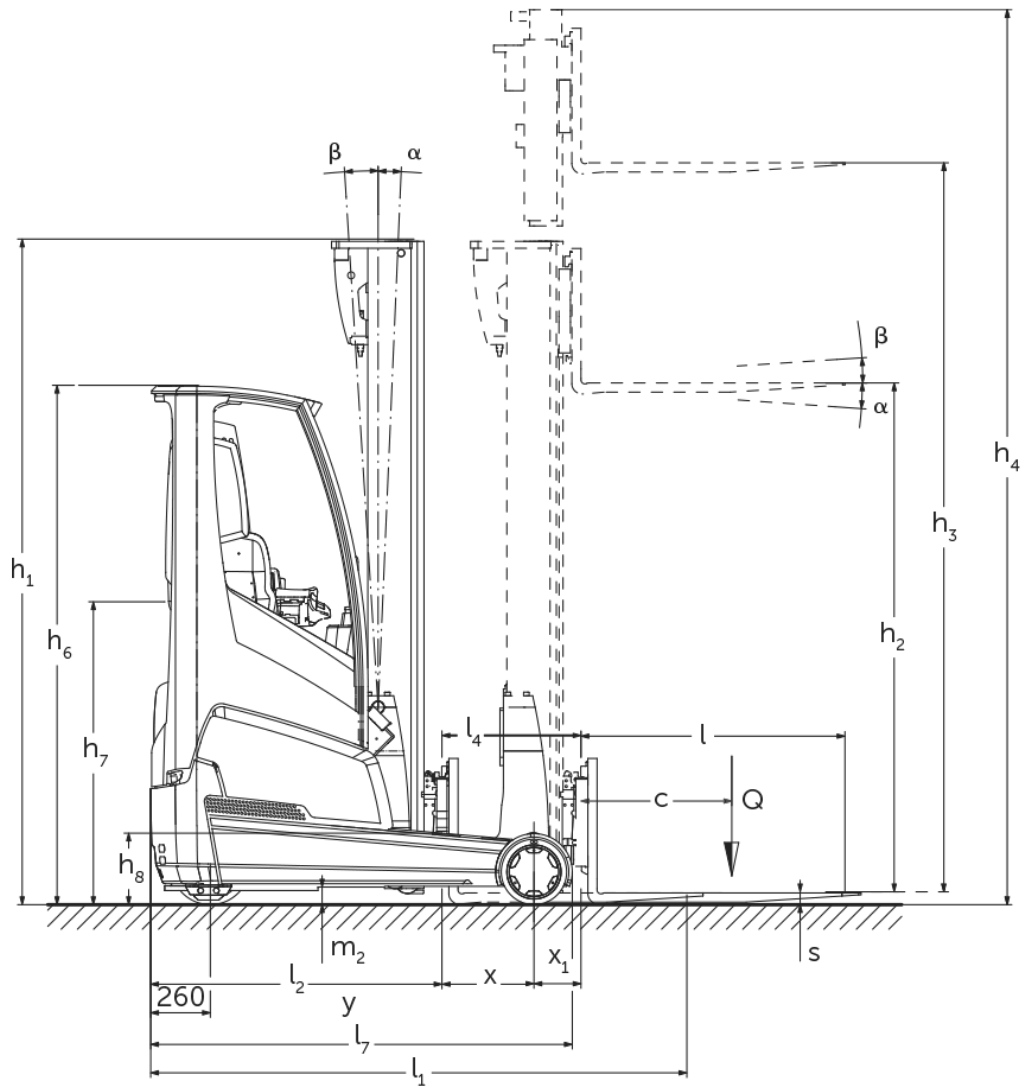




## Електричний штабелер із висувною підйомною мачтою **ETV 216i**

Висота підйому: 4550-10700 мм / Вантажопідйомність: 1600 кг

# ETV 216i



# ETV 216i

ETV 216i	Підйом (h3)	Висота вантажопідйомної щогли складеному стані (h1)	Вільний хід (h2)	Висота вантажопідйомної щогли у розкладеному стані (h4)	Нахил вантажопідйомної щогли вперед/назад	Нахил каретки вил вперед/назад
Нахил вил / Трисекційна вантажопідйомна щогла DZ / холодно формований виріб	5000 мм	2200 мм	1546 мм	5654 мм		2 / 5 °
	5300 мм	2300 мм	1646 мм	5954 мм		2 / 5 °
	5600 мм	2400 мм	1746 мм	6254 мм		2 / 5 °
	5900 мм	2500 мм	1846 мм	6554 мм		2 / 5 °
	6500 мм	2700 мм	2046 мм	7154 мм		2 / 5 °
	6800 мм	2800 мм	2146 мм	7454 мм		2 / 5 °
	7100 мм	2900 мм	2246 мм	7754 мм		2 / 5 °
	7400 мм	3000 мм	2346 мм	8054 мм		2 / 5 °
	7700 мм	3100 мм	2446 мм	8354 мм		2 / 5 °
	8000 мм	3200 мм	2546 мм	8654 мм		2 / 5 °
	8300 мм	3300 мм	2646 мм	8954 мм		2 / 5 °
	8420 мм	3340 мм	2686 мм	9074 мм		2 / 5 °
	8720 мм	3440 мм	2786 мм	9374 мм		2 / 5 °
	9020 мм	3540 мм	2886 мм	9674 мм		2 / 5 °
	9410 мм	3670 мм	3016 мм	10064 мм		2 / 5 °
	9920 мм	3840 мм	3186 мм	10574 мм		2 / 5 °
	10250 мм	3950 мм	3296 мм	10904 мм		2 / 5 °
10520 мм	4040 мм	3386 мм	11174 мм		2 / 5 °	
10700 мм	4100 мм	3446 мм	11354 мм		2 / 5 °	
Нахил щогли / Трисекційна вантажопідйомна щогла DZ / гарячекатана	4550 мм	2050 мм	1396 мм	5204 мм	1 / 3 °	
	5000 мм	2200 мм	1546 мм	5654 мм	1 / 3 °	
	5240 мм	2280 мм	1626 мм	5894 мм	1 / 3 °	
	5300 мм	2300 мм	1646 мм	5954 мм	1 / 3 °	
	5450 мм	2350 мм	1696 мм	6104 мм	1 / 3 °	
	5600 мм	2400 мм	1746 мм	6254 мм	1 / 3 °	
	5720 мм	2440 мм	1786 мм	6374 мм	1 / 3 °	
	5900 мм	2500 мм	1846 мм	6554 мм	1 / 3 °	
	6200 мм	2600 мм	1946 мм	6854 мм	1 / 3 °	
	6500 мм	2700 мм	2046 мм	7154 мм	0,5 / 2 °	
	6800 мм	2800 мм	2146 мм	7454 мм	0,5 / 2 °	
	7100 мм	2900 мм	2246 мм	7754 мм	0,5 / 2 °	
	7310 мм	2970 мм	2316 мм	7964 мм	0,5 / 1 °	
	7400 мм	3000 мм	2346 мм	8054 мм	0,5 / 1 °	
Нахил щогли / Трисекційна вантажопідйомна щогла DZ / холодно формований виріб	6500 мм	2700 мм	2046 мм	7154 мм	0,5 / 2 °	
	6800 мм	2800 мм	2146 мм	7454 мм	0,5 / 2 °	
	7100 мм	2900 мм	2246 мм	7754 мм	0,5 / 2 °	
	7310 мм	2970 мм	2316 мм	7964 мм	0,5 / 1 °	
	7400 мм	3000 мм	2346 мм	8054 мм	0,5 / 1 °	
	7700 мм	3100 мм	2446 мм	8354 мм	0,5 / 1 °	
	8000 мм	3200 мм	2546 мм	8654 мм	0,5 / 1 °	
	8300 мм	3300 мм	2646 мм	8954 мм	0,5 / 1 °	
	8420 мм	3340 мм	2686 мм	9074 мм	0,5 / 1 °	
	8720 мм	3440 мм	2786 мм	9374 мм	0,5 / 1 °	
	9020 мм	3540 мм	2886 мм	9674 мм	0,5 / 1 °	

Трисекційна вантажопідйомна  
щогла DZ / холодно  
формований виріб

6200 мм

2600 мм

1946 мм

6854 мм

2 / 5 °

# Таблиця VDI

Станом на: 04/2024

Відмітний знак	1.1	Виробник (скорочене, умовне позначення)		Jungheinrich
	1.2	Типова позначка виробника		<b>ETV 216i</b>
	1.3	Привод		Електр.
	1.4	Особливості роботи		Поперечне розташування сидіння
	1.5	Вантажопідйомність/навантаження	Q кг	1600
	1.6	Відстань до центру ваги	c мм	600
	1.8	Відстань до вантажу	x мм	401
	1.8.1	Відстань до вантажу, щогла висунута	мм	215
	1.9	Колісна база	y мм	1410
Маси	2.1.1	Власна вага (з акумулятором)	кг	3438
	2.3	Навантаження на вісь без вантажу спереду/ззаду	кг	2292 / 1146
	2.4	Навантаження на вісь зі спрямованими вперед вилами та вантажем спереду/ззаду	кг	902 / 4132
	2.5	Навантаження на вісь зі спрямованими назад вилами та вантажем спереду/ззаду	кг	2024 / 3014
Колеса/шасі	3.1	Шини		Поліуретан (PU)
	3.2	Розмір шин, передніх		Ø 343 x 114
	3.3	Розмір шин, задніх		Ø 285 x 100
	3.5	Колеса, кількість передніх/задніх (x=керовані)		1x / 2
	3.7	Ширина колії, задня вісь	b11 мм	1168
Основні розміри	4.1	Нахил вантажопідйомної щогли вперед/назад	a/β °	1 / 3
	4.2	Висота вантажопідйомної щогли складеному стані (h1)	h1 мм	2300
	4.3	Вільний хід (h2)	h2 мм	1646
	4.4	Підйом (h3)	h3 мм	5300
	4.5	Висота вантажопідйомної щогли у розкладеному стані (h4)	h4 мм	5954
	4.7	Висота захисного даху (кабіни)	h6 мм	2263
	4.8	Висота в положенні сидячи/стоячи	h7 мм	1079
	4.10	Висота колісних балок	h8 мм	309
	4.19	Загальна довжина	l1 мм	2419
	4.20	Довжина разом зі спинкою вил	l2 мм	1269
	4.21.1	Загальна ширина	b1 мм	1282
	4.21.2	Загальна ширина	b2 мм	1270
	4.22	Розміри вил	s/e/ l мм	40 x 120 x 1150
	4.23	Клас під'єднання каретки вил		2B
	4.24	Ширина каретки вил	b3 мм	830
	4.25	Відстань між зовнішніми сторонами вил	b5 мм	335
	4.25.1	Відстань між зовнішніми сторонами вил (мін./макс.)	b5 мм	335 / 705
	4.26	Ширина між колісними балками / вантажними платформами	b4 мм	940
	4.28	Висування	мм	616
	4.32	Кліренс у середині колісної бази	m2 мм	80
	4.34.1	Ширина робочого проходу (палета 1000x1200 упоперек)	Ast мм	2713
4.34.2	Ширина робочого проходу (палета 800x1200 уздовж)	Ast мм	2759	
4.35	Радіус повороту	Wa мм	1665	
4.37	Довжина між зовнішніми сторонами колісних балок	L7 мм	1837	
Функціональні характеристики	5.1	Швидкість руху з вантажем / без вантажу (Efficiency   drivePLUS)	Км/год	11 / 11   14 / 14
	5.2	Швидкість підйому з вантажем / без вантажу (Efficiency   liftPLUS)	м/сек	0,35 / 0,7   0,59 / 0,81
	5.3	Швидкість опускання з вантажем / без вантажу (Efficiency   liftPLUS)	м/сек	0,56 / 0,56   0,56 / 0,56
	5.4	Швидкість подачі з вантажем / без вантажу (Efficiency   liftPLUS)	м/сек	0,18 / 0,18   0,24 / 0,24

	5.7	Здатність до подолання підйомів з вантажем / без вантажу (Efficiency   drivePLUS)	%	8 / 12   8 / 12
	5.8	Макс. здатність до подолання підйомів з вантажем / без вантажу (Efficiency   drivePLUS)	%	10 / 15   10 / 15
	5.9	Час прискорення з вантажем / без вантажу (Efficiency   drivePLUS)	s	5,1 / 4,9   4,7 / 4,3
	5.10	Робоче гальмо		Електрична
Електродвигун/електроніка	6.1	Тяговий двигун, потужність S2 60 хвил (Efficiency   drivePLUS)	кВт	6   8,5
	6.2	Двигуна підйому, потужність при S3 (Efficiency   liftPLUS)	кВт	13,3   15,5
	6.4	Напруга акумулятора / номінальна ємність	В / Агод	51,2 / 390
	6.6	Споживання енергії згідно з циклом VDI	Кв-год/год	3,3
	6.6.1	Споживання енергії відповідно до циклу EN (Efficiency   PLUS)	Кв-год/год	3,19   3,34
	6.6.2	Еквівалент CO2 згідно з EN16796 (Efficiency   PLUS)	кг/ч	1,7   1,8
	6.7	Вантажообіг (Efficiency   PLUS)	т/год	59,68   71,2
	6.8.1	Споживання енергії за макс. вантажообігу (Efficiency   PLUS)	Кв-год/год	3,09   4,18
Інше	10.1	Робочий тиск для навісного обладнання	бар	150
	10.2	Потік оливи для навісного обладнання	л/хв	20
	10.7	Рівень звукового тиску згідно з EN12053 на вухо оператора	дБ(А)	70

- У цьому технічному паспорті згідно з Директивою Співки німецьких інженерів (VDI) № 2198 надаються тільки технічні показники стандартного пристрою. У разі використання нестандартних шин, інших вантажопідйомних щогл, додаткового обладнання показники можуть бути іншими.

Efficiency: Данні стандартного пакету| PLUS: Данні ефективного пакету

- VDI № 1.8: Тип підйомної щогли впливає на відстань до вантажу x
- VDI № 2.1.1: Розмір акумуляторної батареї і конструкція підйомної щогли впливають на експлуатаційну вагу й навантаження на вісь
- VDI № 2.3: Розмір акумуляторної батареї і конструкція підйомної щогли впливають на експлуатаційну вагу й навантаження на вісь
- VDI № 2.4: Розмір акумуляторної батареї і конструкція підйомної щогли впливають на експлуатаційну вагу й навантаження на вісь
- VDI № 2.5: Розмір акумуляторної батареї і конструкція підйомної щогли впливають на експлуатаційну вагу й навантаження на вісь
- VDI № 4.1: Конструкція підйомної щогли визначає значення нахилу
- VDI № 4.19: Тип підйомної щогли й довжина вил впливають на загальну довжину l1
- VDI № 4.20: Тип підйомної щогли впливає на довжину разом зі спинкою вил l2
- VDI № 4.28: Тип підйомної щогли впливає на висунання l4
- VDI № 4.34.1: Тип підйомної щогли впливає на ширину робочих проходів
- VDI № 4.34.2: Тип підйомної щогли впливає на ширину робочих проходів
- VDI № 6.6.1: PLUS стосується пакета оснащення drive&liftPLUS
- VDI № 6.6.2: PLUS стосується пакета оснащення drive&liftPLUS
- VDI № 6.7: PLUS стосується пакета оснащення drive&liftPLUS
- VDI № 6.8.1: PLUS стосується пакета оснащення drive&liftPLUS

**ТОВ "Юнгхайнріх Ліфт Трак"**  
вул. Качалова, 5-Г  
03126, Київ, Україна  
тел. 044 583 1 583  
факс 044 583 1 584

[info@jungheinrich.ua](mailto:info@jungheinrich.ua)  
[www.jungheinrich.ua](http://www.jungheinrich.ua)

Німецькі виробничі потужності в  
Нордерштедті, Моосбурзі та  
Ландсберзі сертифіковані, так само як  
і наш центр оригінальних запчастин  
у Кальтенкірхені. ISO 9001  
ISO 14001

Підлогові підйомно-транспортні  
засоби Jungheinrich відповідають  
європейським вимогам безпеки.



 **JUNGHEINRICH**