

LI-ION
technology

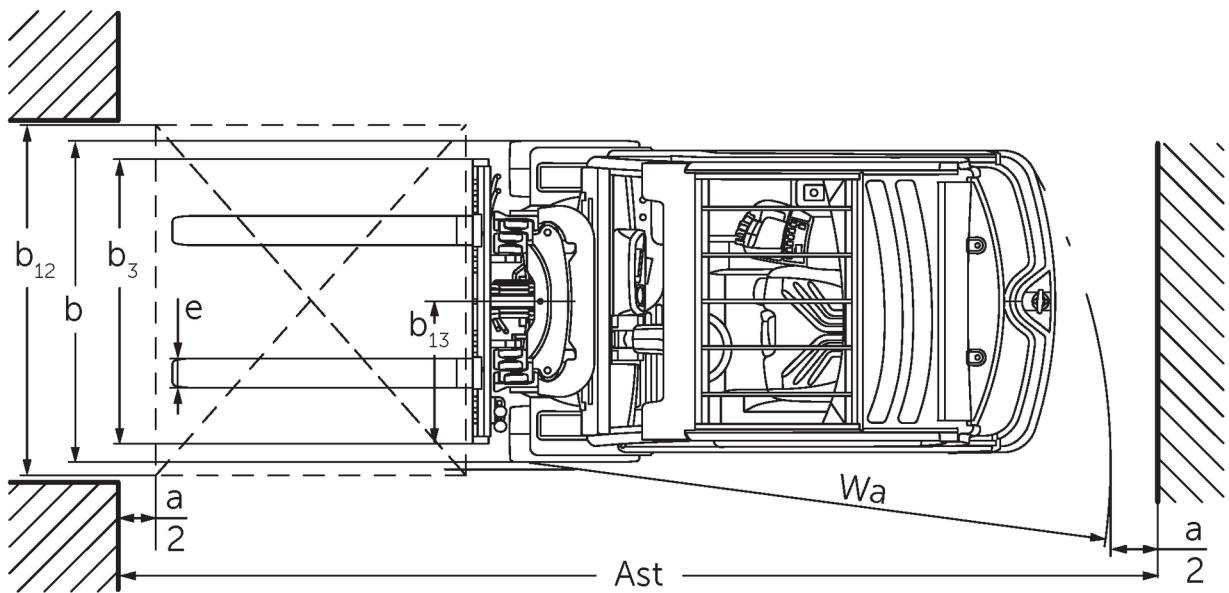
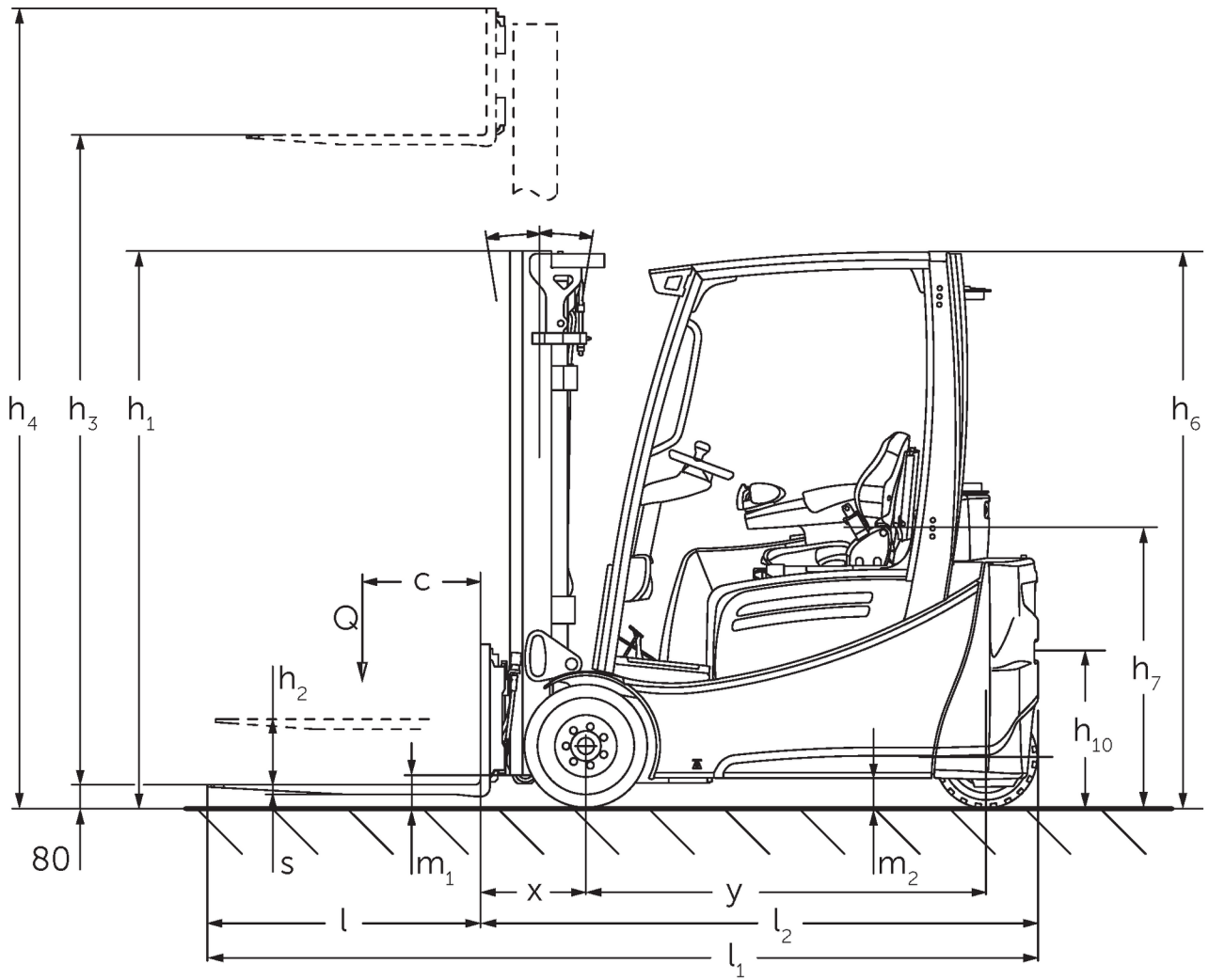


Електричний триколісний вилочний навантажувач **EFG 112**

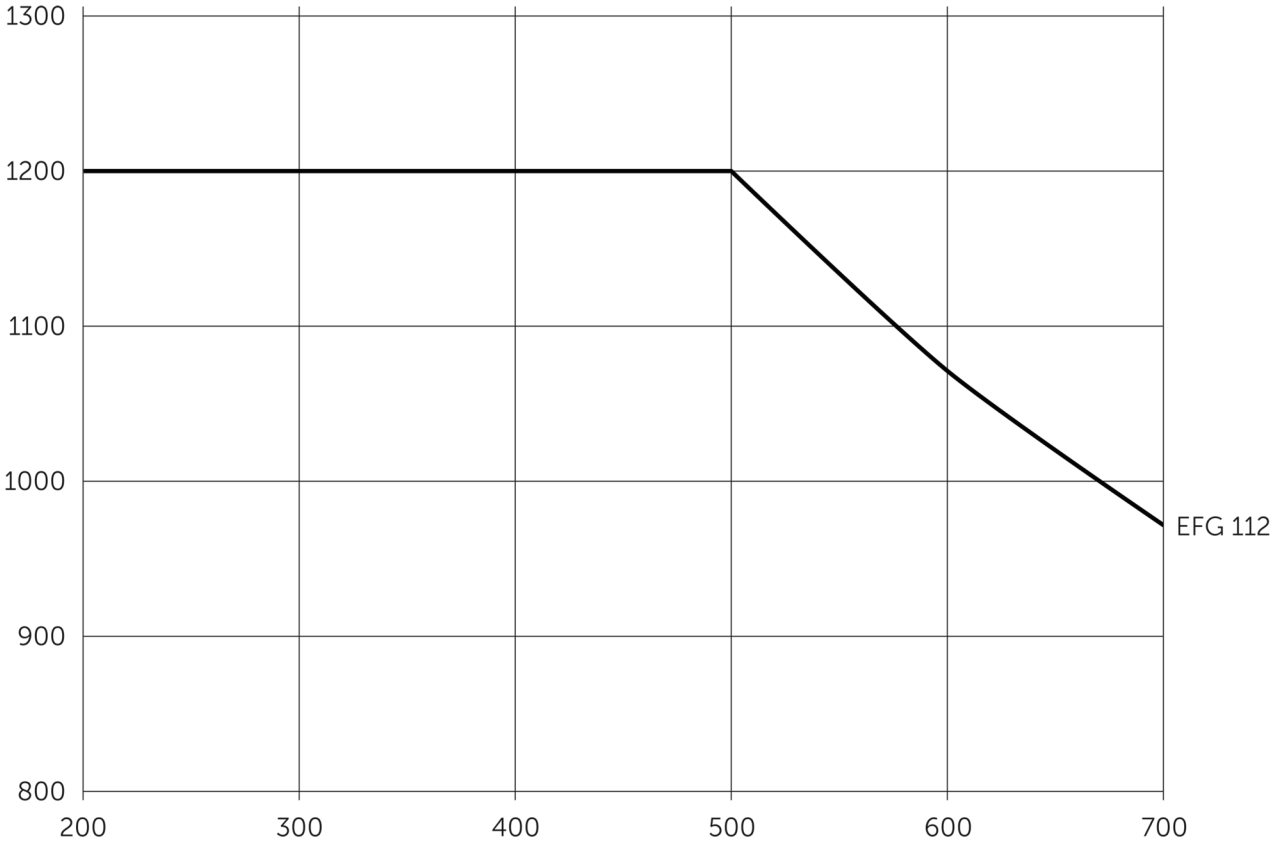
Висота підйому: 2900-7000 мм / Вантажопідйомність: 1200 кг

JUNGHEINRICH

EFG 112



EFG 112



EFG 112

EFG 112	Підйом (h3)	Висота вантажопідйомної щогли складеному стані (h1)	Вільний хід (h2)	Висота вантажопідйомної щогли розкладеному стані (h4)	Нахил щогли вперед/назад
Двосекційна вантажопідйомна щогла ZT	3000 мм	2060 мм	150 мм	3590 мм	7 / 6 °
	3100 мм	2110 мм	150 мм	3690 мм	7 / 6 °
	3300 мм	2210 мм	150 мм	3890 мм	7 / 7 °
	3500 мм	2310 мм	150 мм	4090 мм	7 / 7 °
	3700 мм	2410 мм	150 мм	4290 мм	7 / 7 °
	4000 мм	2560 мм	150 мм	4590 мм	7 / 7 °
	4500 мм	2810 мм	150 мм	5090 мм	7 / 7 °
Двосекційна вантажопідйомна щогла ZZ	2900 мм	1965 мм	1375 мм	3490 мм	7 / 6 °
	3100 мм	2065 мм	1475 мм	3690 мм	7 / 6 °
	3180 мм	2105 мм	1515 мм	3770 мм	7 / 7 °
	3300 мм	2165 мм	1575 мм	3890 мм	7 / 7 °
	3500 мм	2265 мм	1675 мм	4090 мм	7 / 7 °
	3700 мм	2365 мм	1775 мм	4290 мм	7 / 7 °
	4000 мм	2515 мм	1925 мм	4590 мм	7 / 7 °
Трисекційна вантажопідйомна щогла DZ	4250 мм	1975 мм	1385 мм	4840 мм	7 / 4 °
	4400 мм	2025 мм	1435 мм	4990 мм	7 / 4 °
	4640 мм	2105 мм	1515 мм	5230 мм	7 / 5 °
	4700 мм	2125 мм	1535 мм	5290 мм	7 / 5 °
	4800 мм	2165 мм	1575 мм	5390 мм	7 / 5 °
	5000 мм	2235 мм	1645 мм	5590 мм	7 / 5 °
	5500 мм	2415 мм	1825 мм	6090 мм	7 / 5 °
	6000 мм	2585 мм	1995 мм	6590 мм	7 / 5 °
	6500 мм	2765 мм	2175 мм	7090 мм	7 / 5 °
	7000 мм	2935 мм	2345 мм	7590 мм	7 / 5 °

Таблиця VDI

Станом на: 04/2024

Відмітний знак	1.1	Виробник (скорочене, умовне позначення)		Jungheinrich
	1.2	Типова позначка виробника		EFG 112
	1.3	Привод		Електр.
	1.4	Особливості роботи		Сидіння
	1.5	Вантажопідйомність/навантаження	Q кг	1200
	1.6	Відстань до центру ваги	c мм	500
	1.8	Відстань до вантажу	x мм	344
	1.9	Колісна база	y мм	1249
	Маси	2.1.1	Власна вага (з акумулятором)	кг
2.2		Навантаження на вісь з вантажем спереду/ззаду	кг	3318 / 504
2.3		Навантаження на вісь без вантажу спереду/ззаду	кг	1307 / 1315
Колеса/шасі	3.1	Шини		Супереластик (SE)
	3.2	Розмір шин, передніх		18 x 7-8
	3.3	Розмір шин, задніх		140 / 55-9
	3.5	Колеса, кількість передніх/задніх (x=керовані)		2x/2
	3.6	Ширина колії, передні колеса	b10 мм	904
	3.7	Ширина колії, задня вісь	b11 мм	176
Основні розміри	4.1	Нахил вантажопідйомної щогли вперед/назад	a/β °	7 / 6
	4.2	Висота вантажопідйомної щогли складеному стані (h1)	h1 мм	2060
	4.3	Вільний хід (h2)	h2 мм	150
	4.4	Підйом (h3)	h3 мм	3000
	4.5	Висота вантажопідйомної щогли у розкладеному стані (h4)	h4 мм	3590
	4.7	Висота захисного даху (кабіни)	h6 мм	2040
	4.8	Висота в положенні сидячи/стоячи	h7 мм	920
	4.12	Висота зчпного пристрою	h10 мм	560
	4.19	Загальна довжина	l1 мм	2933
	4.20	Довжина разом зі спинкою вил	l2 мм	1783
	4.21.1	Загальна ширина	b1 мм	1060
	4.22	Розміри вил	s/e/l mm	40 x 80 x 1150
	4.23	Клас під'єднання каретки вил		2A
	4.24	Ширина каретки вил	b3 мм	980
	4.31	Кліренс з вантажем під вантажопідйомною щоглою	m1 мм	97
	4.32	Кліренс у середині колісної бази	m2 мм	100
	4.34.1	Ширина робочого проходу (палета 1000x1200 упоперек)	Ast мм	3112
	4.34.2	Ширина робочого проходу (палета 800x1200 уздовж)	Ast мм	3235
	4.35	Радіус повороту	Wa мм	1440
	4.36	Найменша відстань між центром повороту та віссю симетрії	b13 мм	0
Функціональні характеристики	5.1	Швидкість руху з вантажем / без вантажу	Км/год	12 / 12
	5.2	Швидкість підйому з вантажем / без вантажу	м/сек	0,3 / 0,48
	5.3	Швидкість опускання з вантажем / без вантажу	м/сек	0,55 / 0,55
	5.5	Тягове зусилля з вантажем	N	2100
	5.6	Макс. тягове зусилля з вантажем / без вантажу	N	9500 / 8000
	5.7	Здатність до подолання підйомів з вантажем / без вантажу	%	7,5 / 11
	5.8	Макс. здатність до подолання підйомів з вантажем / без вантажу	%	25 / 28
	5.9	Час прискорення з вантажем / без вантажу	s	6,1 / 5,7
	5.10	Робоче гальмо		електричні/ механічні

Електродвигун/електроніка	6.1	Тяговий двигун, потужність S2 60 хвил	кВт	2,8
	6.1.1	2. Тяговий двигун, потужність S2 60 хвил	кВт	2,8
	6.2	Двигуна підйому, потужність при S3	кВт	8,2
	6.3	Акумулятор згідно з DIN 43531/35/36		DIN 43531 A
	6.4	Напруга акумулятора / номінальна ємність	В / Агод	48 / 500
	6.5	Вага акумулятора	кг	715
	6.6.1	Споживання енергії відповідно до циклу EN	Кв-год/год	3,4
	6.6.2	Еквівалент CO2 згідно з EN16796	кг/ч	1,8
	6.7	Вантажообіг	т/год	80
6.8.1	Споживання енергії за макс. вантажообігу	Кв-год/год	3,8	
Інше	8.1	Вид системи керування рухом		Імпульс / змінний струм
	10.1	Робочий тиск для навісного обладнання	бар	230
	10.2	Потік оливи для навісного обладнання	л/хв	27
	10.7	Рівень звукового тиску згідно з EN12053 на вухо оператора	дБ(А)	65
	10.8	Зчіпний пристрій тип DIN		DIN 15170 H
<p>- У цьому технічному паспорті згідно з Директивою Співки німецьких інженерів (VDI) № 2198 надаються тільки технічні показники стандартного пристрою. У разі використання нестандартних шин, інших вантажопідійомних щогл, додаткового обладнання показники можуть бути іншими.</p>				

ТОВ "Юнгхайнріх Ліфт Трак"
вул. Качалова, 5-Г
03126, Київ, Україна
тел. 044 583 1 583
факс 044 583 1 584

info@jungheinrich.ua
www.jungheinrich.ua

Німецькі виробничі потужності в
Нордерштедті, Моосбурзі та
Ландсберзі сертифіковані, так само як
і наш центр оригінальних запчастин
у Кальтенкірхені. ISO 9001
ISO 14001

Підлогові підйомно-транспортні
засоби Jungheinrich відповідають
європейським вимогам безпеки.



 **JUNGHEINRICH**