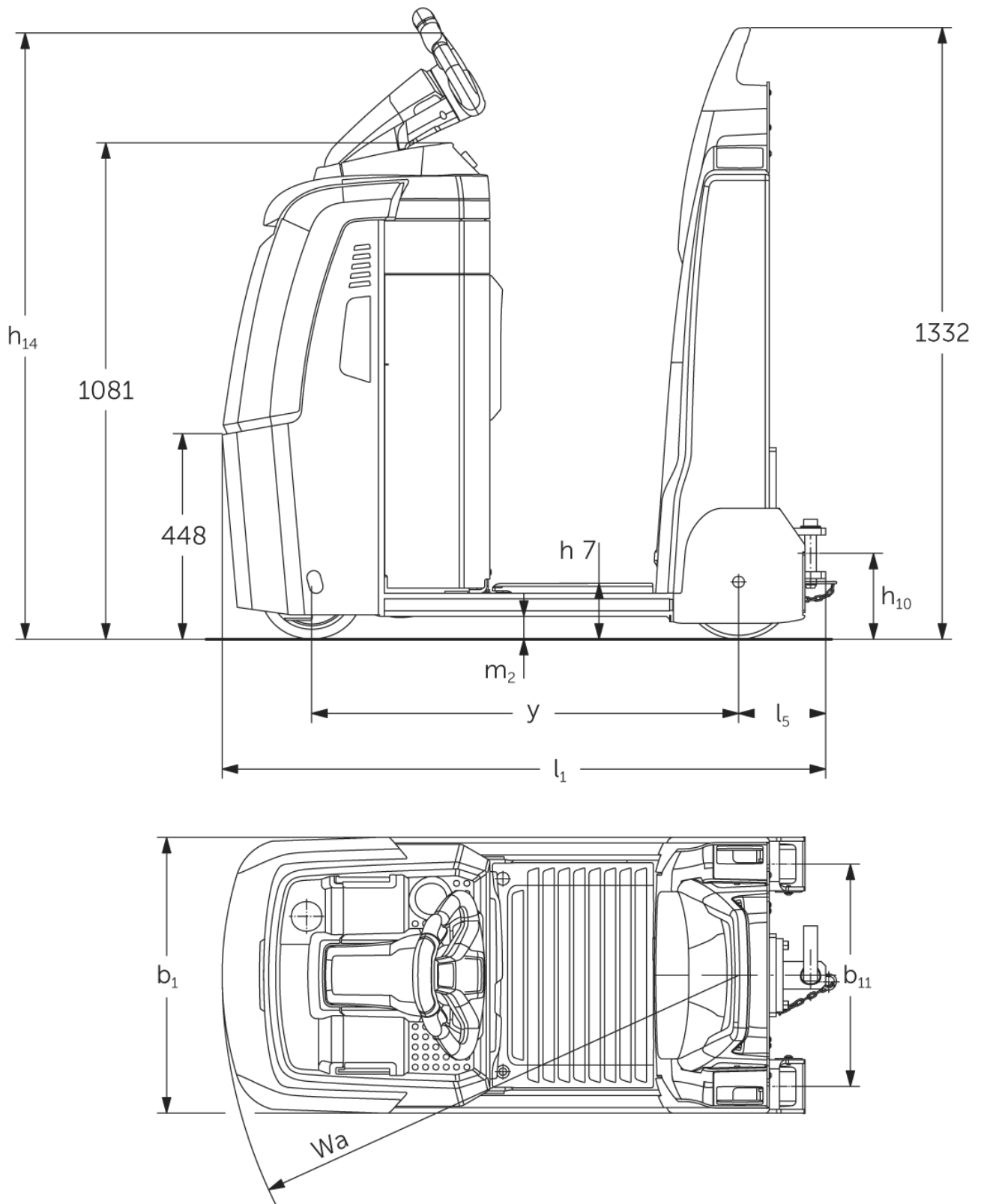




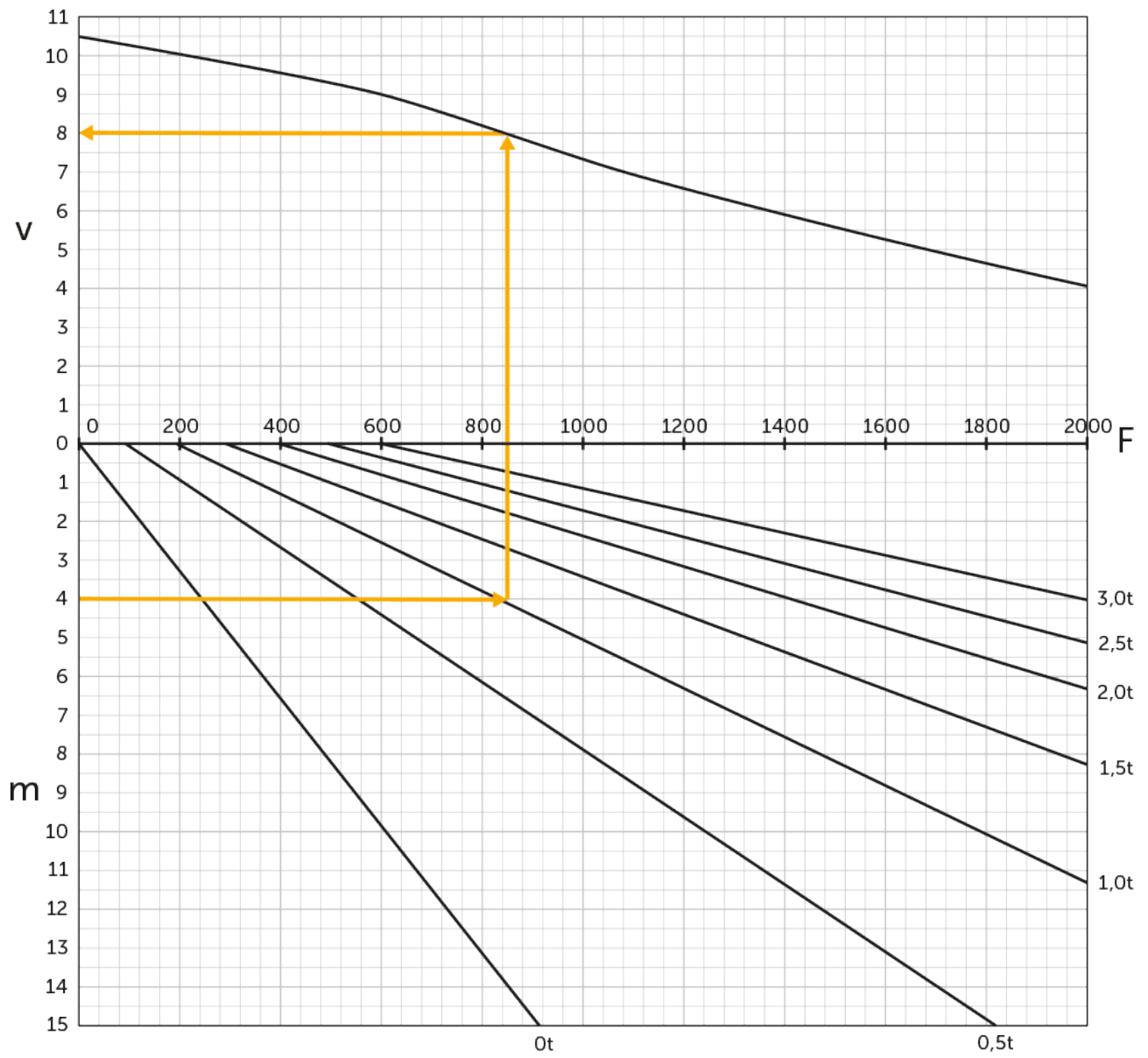
Електричний тягач **EZS 130**

тягова потужність : 3000 кг

EZS 130



EZS 130



Таблиця VDI

Станом
на:
04/2024

Відмітний знак	1.1	Виробник (скорочене, умовне позначення)		Jungheinrich
	1.2	Типова позначка виробника		EZS 130
	1.3	Привод		Електр.
	1.4	Особливості роботи		Стояче положення
	1.5.3	тягова потужність	Q кг	3000
	1.7	Номінальне тягове зусилля	N	600
	1.9	Колісна база	y мм	930
Маси	2.1.1	Власна вага (з акумулятором)	кг	525
	2.3	Навантаження на вісь без вантажу спереду/ззаду	кг	320 / 205
Колеса/шасі	3.1	Шини		Поліуретан / Супереластик
	3.2	Розмір шин, передніх		ø230 x 78
	3.3	Розмір шин, задніх		ø250 x 80
	3.5	Колеса, кількість передніх/задніх (x=керовані)		1 x / 2
	3.7	Ширина колії, задня вісь	b11 мм	485
Основні розміри	4.8	Висота в положенні сидячи/стоячи	h7 мм	122
	4.9	Висота рук'я в положенні руху, мін./макс.	h14 мм	1320
	4.12	Висота зчпного пристрою	h10 мм	158
	4.19	Загальна довжина	l1 мм	1315
	4.21.1	Загальна ширина	b1 мм	600
	4.32	Кліренс у середині колісної бази	m2 мм	50
	4.35	Радіус повороту	Wa мм	1126
Функціональні характеристики	5.1	Швидкість руху з вантажем / без вантажу	Км/год	9 / 10,5
	5.1.1	Швидкість зворотнього руху з/без вантажу	Км/год	6 / 6
	5.5	Тягове зусилля з вантажем	N	600
	5.6	Макс. тягове зусилля з вантажем / без вантажу	N	2000 / 2000
	5.10	Робоче гальмо		електромагнітне/генераторне
Електродвигун/електроніка	6.1	Тяговий двигун, потужність S2 60 хвил	кВт	2,8
	6.4	Напруга акумулятора / номінальна ємність	В / Агод	24 / 200
	6.5	Вага акумулятора	кг	185
	6.6.1	Споживання енергії відповідно до циклу EN	Кв-год/год	0,75
	6.6.2	Еквівалент CO2 згідно з EN16796	кг/ч	0,4
	Інше	8.1	Вид системи керування рухом	
10.5		Виконання кермової системи		Електрична
10.7		Рівень звукового тиску згідно з EN12053 на вухо оператора	дБ(А)	57

- У цьому технічному паспорті згідно з Директивою Співки німецьких інженерів (VDI) № 2198 надаються тільки технічні показники стандартного пристрою. У разі використання нестандартних шин, інших вантажопідійомних щогл, додаткового обладнання показники можуть бути іншими.

- VDI № 4.9: Висота дійсна для варіанту з jetPILOT
- VDI № 4.12: Значення висоти зчпного пристрою стосується одинарної роз'ємної муфти
- VDI № 4.19: В дані загальної довжини входить одинарна роз'ємна муфта

ТОВ "Юнгхайнріх Ліфт Трак"
вул. Качалова, 5-Г
03126, Київ, Україна
тел. 044 583 1 583
факс 044 583 1 584

info@jungheinrich.ua
www.jungheinrich.ua

Німецькі виробничі потужності в
Нордерштедті, Моосбурзі та
Ландсберзі сертифіковані, так само як
і наш центр оригінальних запчастин
у Кальтенкірхені. ISO 9001
ISO 14001

Підлогові підйомно-транспортні
засоби Jungheinrich відповідають
європейським вимогам безпеки.



 **JUNGHEINRICH**