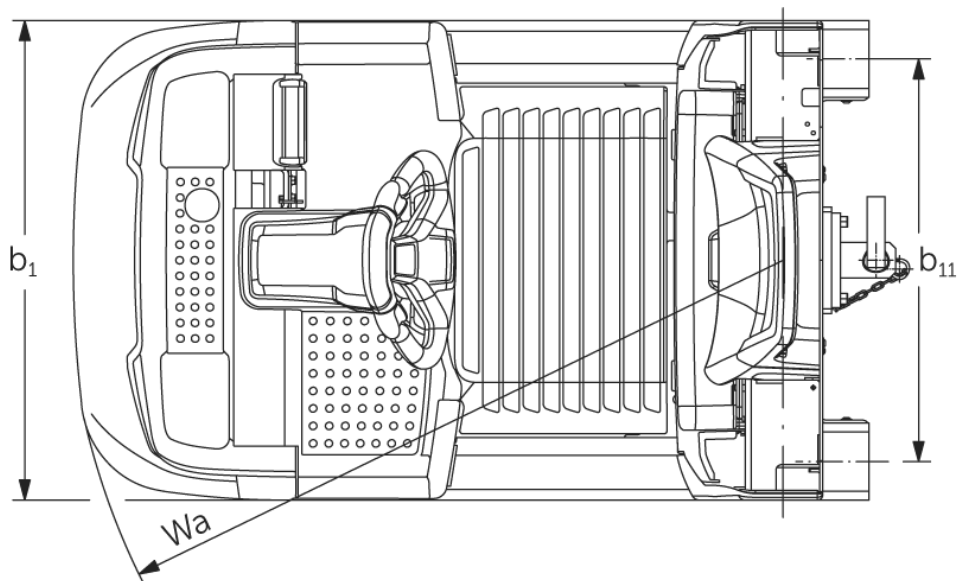




Електричний тягач **EZS 350**

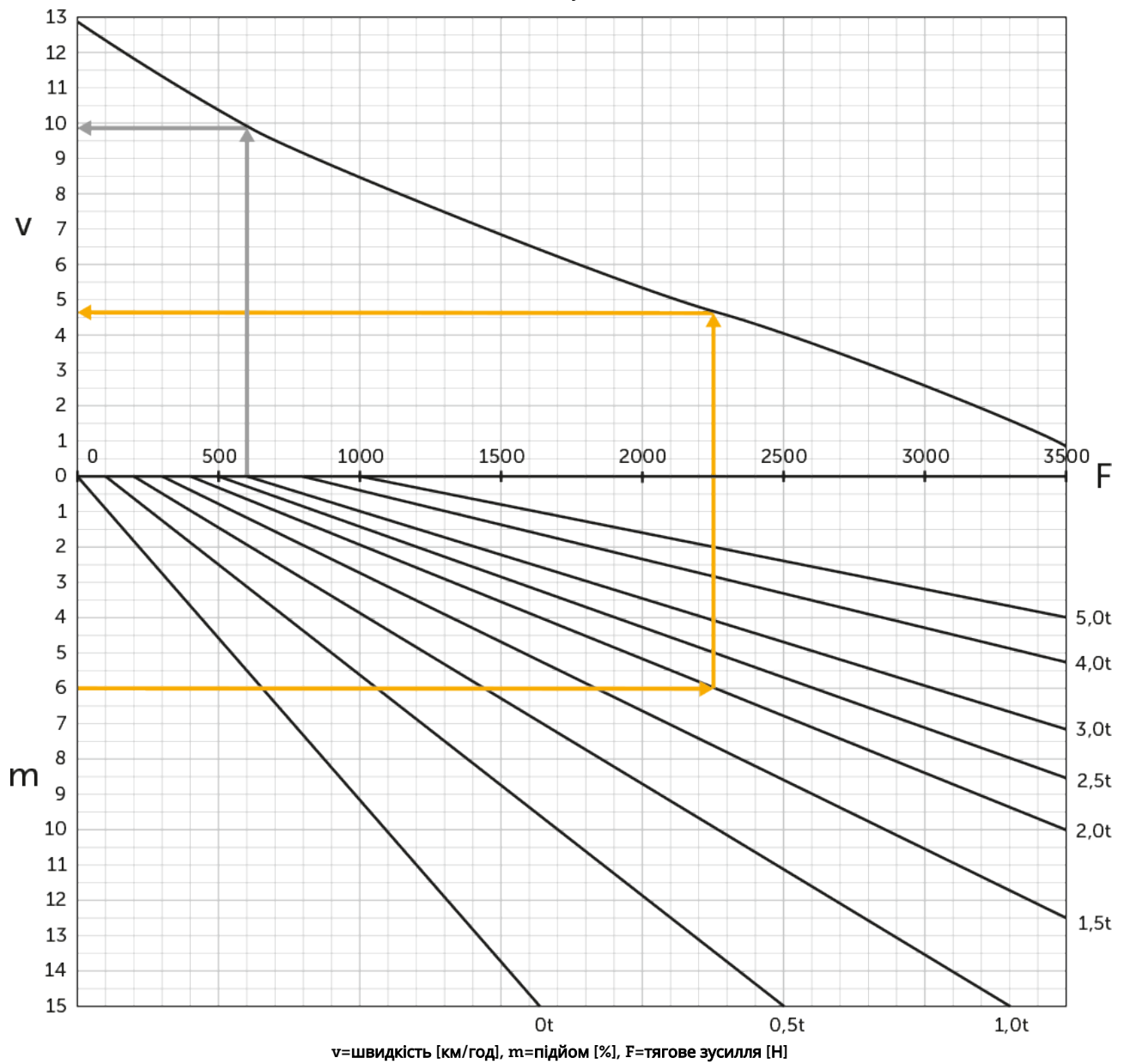
тягова потужність : 5000 кг

EZS 350



EZS 350

Тягова потужність



Таблиця VDI

Станом на: 04/2024

Відмітний знак	1.1	Виробник (скорочене, умовне позначення)	Jungheinrich				
			EZS 350 L Std	EZS 350 L Comfort	EZS 350 XL Std	EZS 350 XL Comfort	
Відмітний знак	1.2	Типова позначка виробника					
	1.3	Привод	Електр.				
	1.4	Особливості роботи	Стояче положення				
	1.5.3	тягова потужність	Q кг	5000			
	1.7	Номінальне тягове зусилля	N	1000			
	1.9	Колісна база	y мм	980	1030	1098	1148
	Маси	2.1.1	Власна вага (з акумулятором)	кг	996	1006	1091
2.3		Навантаження на вісь без вантажу спереду/ззаду	кг	505 / 491	510 / 496	565 / 526	570 / 531
Колеса/шасі	3.1	Шини	Поліуретан / Супереластик				
	3.2	Розмір шин, передніх	ø230 x 77				
	3.3	Розмір шин, задніх	ø250 x 80				
	3.5	Колеса, кількість передніх/задніх (x=керовані)	1x/2				
	3.7	Ширина колії, задня вісь	b11 мм	680			
Основні розміри	4.8	Висота в положенні сидячи/стоячи	h7 мм	135			
	4.9	Висота руків'я в положенні руху, мін./макс.	h14 мм	1320			
	4.12	Висота зчіпного пристрою	h10 мм	158			
	4.19	Загальна довжина	l1 мм	1390	1440	1508	1558
	4.21.1	Загальна ширина	b1 мм	810			
	4.32	Кліренс у середині колісної бази	m2 мм	50			
	4.35	Радіус повороту	Wa мм	1210	1260	1328	1378
Функціональні характеристики	5.1	Швидкість руху з вантажем / без вантажу	Км/год	8 / 12,5			
	5.1.1	Швидкість зворотнього руху з/без вантажу	Км/год	6 / 6			
	5.5	Тягове зусилля з вантажем	N	1000			
	5.6	Макс. тягове зусилля з вантажем / без вантажу	N	3700 / 3700			
	5.10	Робоче гальмо	електромагнітне/генераторне				
Електродвигун/електроніка	6.1	Тяговий двигун, потужність S2 60 хвил	кВт	2,8			
	6.4	Напруга акумулятора / номінальна ємність	В / Агод	24 / 465		24 / 620	
	6.5	Вага акумулятора	кг	370		470	
	6.6.1	Споживання енергії відповідно до циклу EN	Кв-год/год	1,15			
	6.6.2	Еквівалент CO2 згідно з EN16796	кг/ч	0,6			
	Інше	8.1	Вид системи керування рухом	Система speedCONTROL змінного струму			
10.7		Рівень звукового тиску згідно з EN12053 на вухо оператора	дБ(А)	66			

- У цьому технічному паспорті згідно з Директивою Співки німецьких інженерів (VDI) № 2198 надаються тільки технічні показники стандартного пристрою. У разі використання нестандартних шин, інших вантажопідійомних щогл, додаткового обладнання показники можуть бути іншими.

- VDI № 4.9: Висота дійсна для варіанту з jetPILOT

- VDI № 4.12: Значення висоти зчіпного пристрою стосується одинарної роз'ємної муфти. Доступні інші значення висоти зчіпного

пристрою

- VDI № 4.19: Оскільки доступні різні системи зчеплення, значення для загальної довжини наведено включаючи одинарну роз'ємну муфту
- VDI № 5.1: див. діаграму тягової потужності
- VDI № 5.5: Це значення означає номінальну тягову потужність
- VDI № 5.6: Див. діаграму тягової потужності

ТОВ "Юнгхайнріх Ліфт Трак"
вул. Качалова, 5-Г
03126, Київ, Україна
тел. 044 583 1 583
факс 044 583 1 584

info@jungheinrich.ua
www.jungheinrich.ua

Німецькі виробничі потужності в
Нордерштедті, Моосбурзі та
Ландсберзі сертифіковані, так само як
і наш центр оригінальних запчастин
у Кальтенкірхені. ISO 9001
ISO 14001

Підлогові підйомно-транспортні
засоби Jungheinrich відповідають
європейським вимогам безпеки.



 **JUNGHEINRICH**