

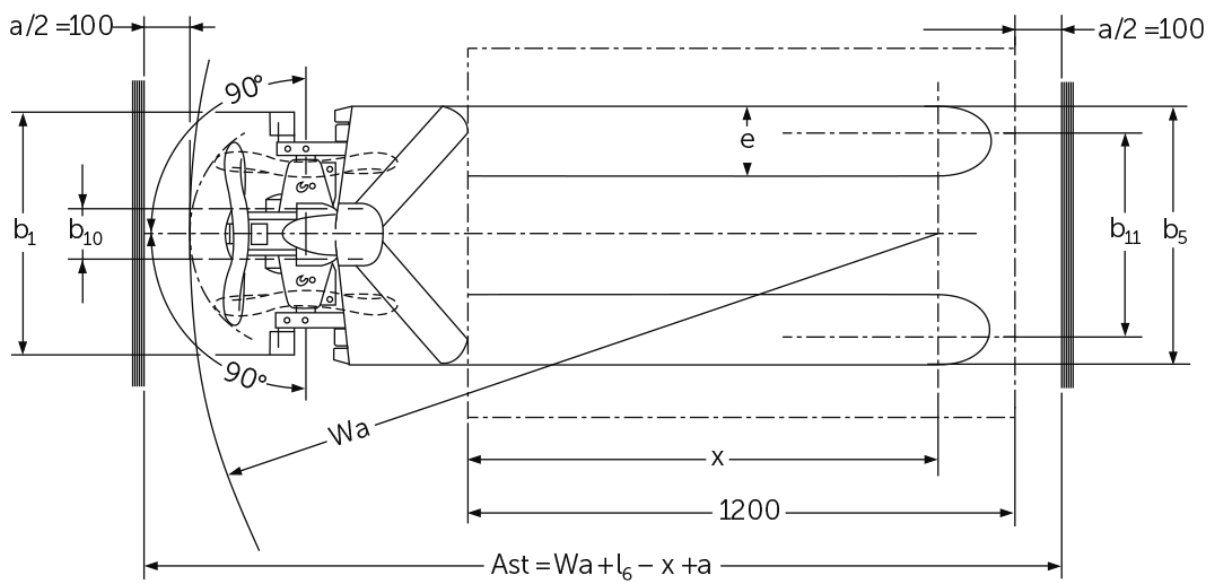
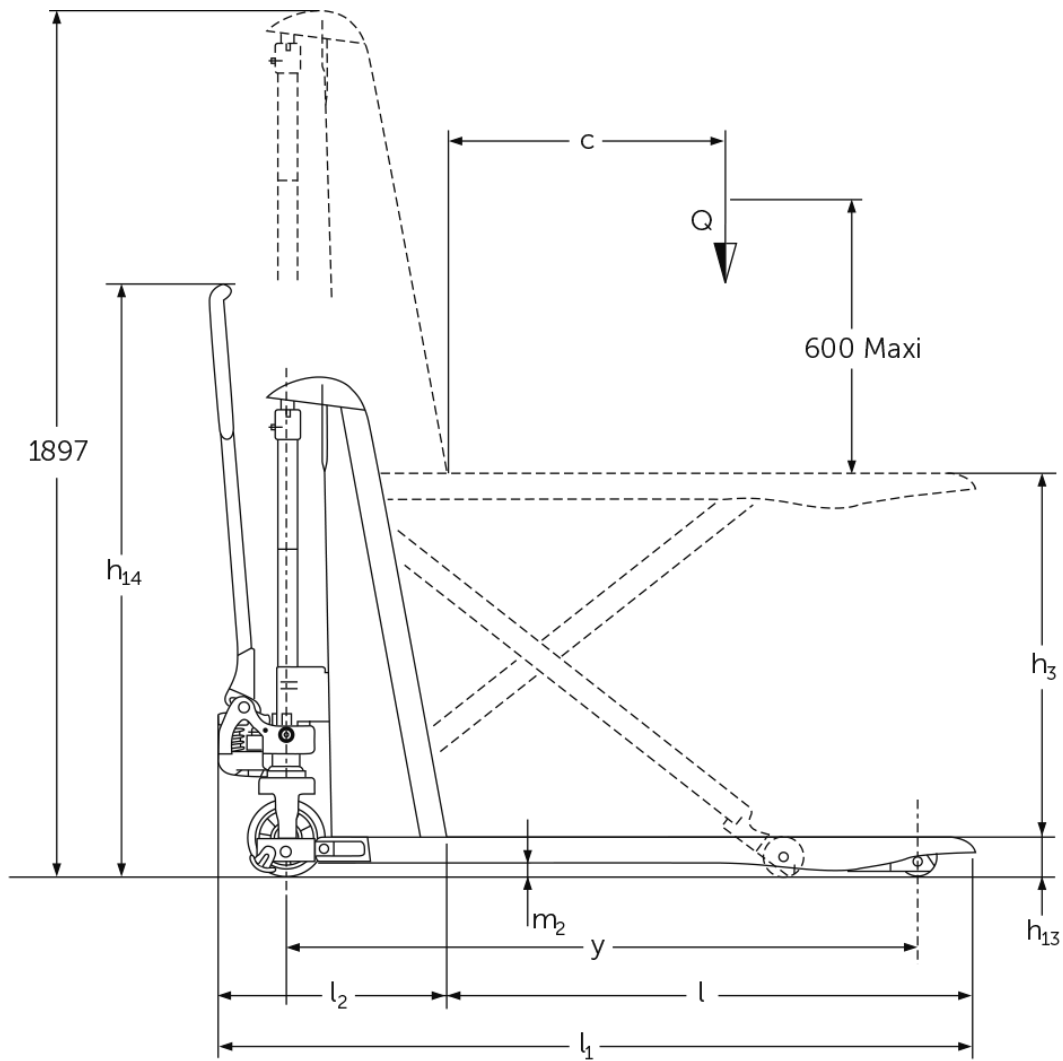


## Гідравлічні візки з ножичним підйомним механізмом **AMX 10 / 10e**

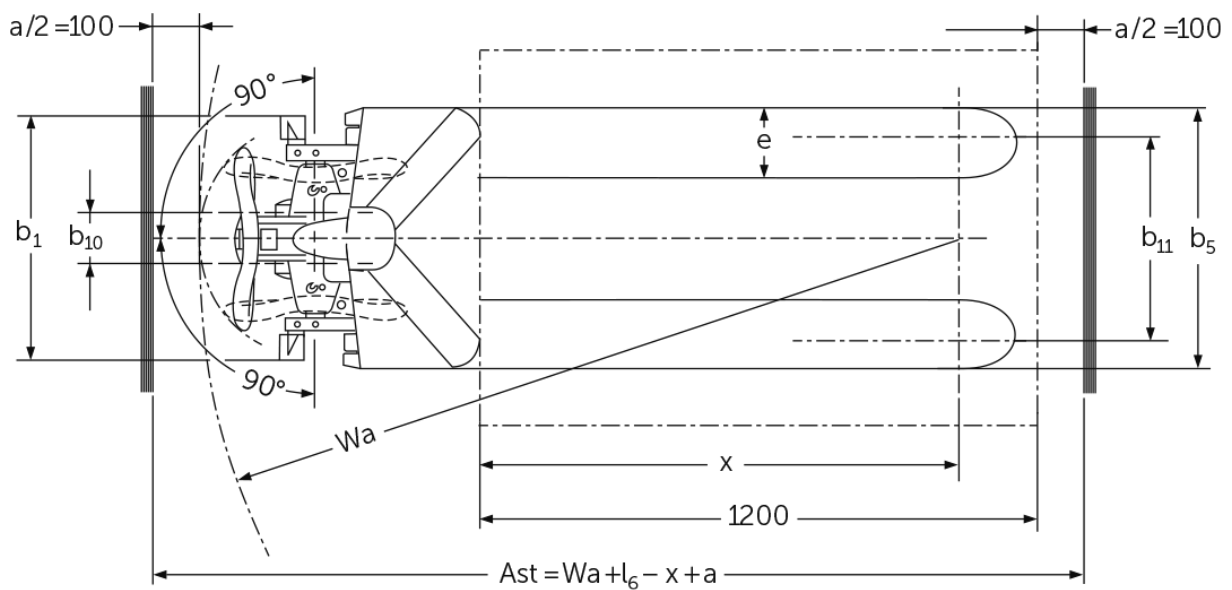
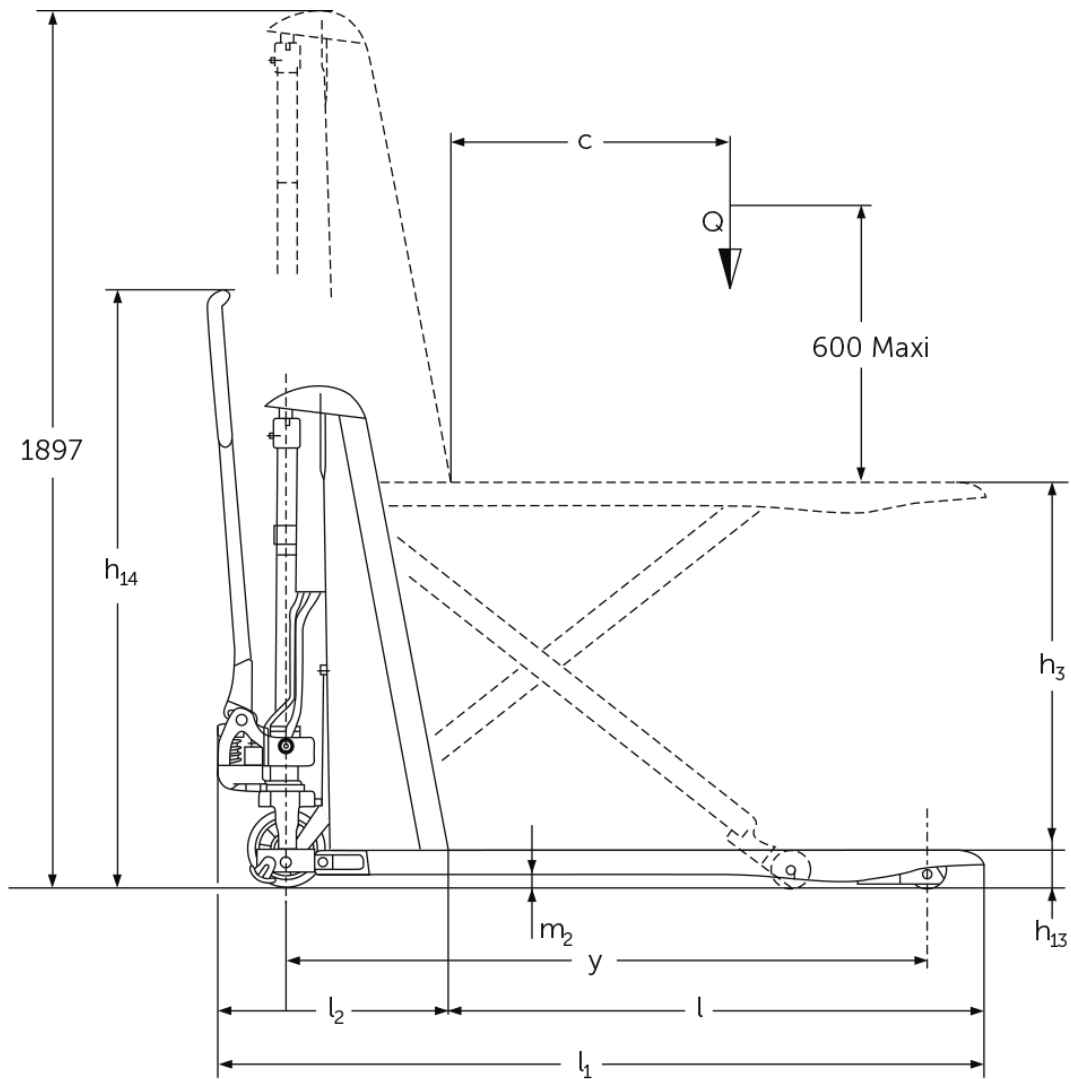
Висота підйому: 714 мм / Вантажопідйомність: 1000 кг

**JUNGHEINRICH**

# AMX 10 / 10e



# AMX 10 / 10e



# Таблиця VDI

Станом на: 04/2024

Відмітний знак	1.1	Виробник (скорочене, умовне позначення)		Jungheinrich											
	1.2	Типова позначка виробника		AMX 10e					AMX 10						
	1.3	Привод		Електр.	Вручну										
	1.4	Особливості роботи		Ручні											
	1.5	Вантажопідйомність/ навантаження	Q кг	1000											
	1.6	Відстань до центру ваги	c мм	600											
	1.9	Колісна база	y мм	1383	-					1383	-				
Маси	2.1	Власна вага	кг	195					157						
	2.2	Навантаження на вісь з вантажем спереду/ззаду	кг	443 / 752	- / -					406 / 751	- / -				
	2.3	Навантаження на вісь без вантажу спереду/ззаду	кг	136 / 59	- / -					101 / 56	- / -				
Колеса/шасі	3.1	Шини		C-GN	N-GN	V-GV	N-GN	C-GN	V-GV	C-GN	N-GN	V-GV	N-GN	C-GN	V-GV
	3.2	Розмір шин, передніх		Ø 170 x 50	-					Ø 170 x 50	-				
	3.3	Розмір шин, задніх		Ø 82 x 62	-					Ø 82 x 62	-				
	3.5	Колеса, кількість передніх/ задніх (x=керовані)		2/2	-					2/2	-				
	3.6	Ширина колії, передні колеса	b10 мм	109	-					109	-				
	3.7	Ширина колії, задня вісь	b11 мм	440	-					440	-				
	Основні розміри	4.4	Підйом (h3)	h3 мм	714										
4.5		Висота вантажопідйомної щогли у розкладеному стані (h4)	h4 мм	1897	-					1897	-				
4.9		Висота руків'я в положенні руху, мін./макс.	h14 мм	1299	-					1299	-				
4.15		Висота в опущеному стані	h13 мм	86											
4.19		Загальна довжина	l1 мм	1650											
4.20		Довжина разом зі спинкою вил	l2 мм	500	-					500	-				
4.21.1		Загальна ширина	b1 мм	560					680						
4.22		Розміри вил	s/ e/l мм	53 x 150 x 1150	150 x 1150					53 x 150 x 1150	150 x 1150				
4.25		Відстань між зовнішніми сторонами вил	b5 мм	560					680						
4.32		Кліренс у середині колісної бази	m2 мм	30	-					30	-				
4.34.2		Ширина робочого проходу (палета 800x1200 уздовж)	Ast мм	2005	-					2005	-				
4.35		Радіус повороту	Wa мм	-					1635						
Функціональні характеристики	5.3	Швидкість опускання з вантажем / без вантажу	м/сек	0,13 / 0,05	- / -					0,11 / 0,04	- / -				
Електродвигун/електроніка	6.2	Двигуна підйому, потужність при S3	кВт	0,5					-						
	6.4	Напруга акумулятора / номінальна ємність	В / Агод	12 / 70					-						
	6.5	Вага акумулятора	кг	24	-										

- У цьому технічному паспорті згідно з Директивою Співки німецьких інженерів (VDI) № 2198 надаються тільки технічні показники стандартного пристрою. У разі використання нестандартних шин, інших вантажопідйомних щогл, додаткового обладнання показники можуть бути іншими.

**ТОВ "Юнгхайнріх Ліфт Трак"**  
вул. Качалова, 5-Г  
03126, Київ, Україна  
тел. 044 583 1 583  
факс 044 583 1 584

[info@jungheinrich.ua](mailto:info@jungheinrich.ua)  
[www.jungheinrich.ua](http://www.jungheinrich.ua)

Німецькі виробничі потужності в  
Нордерштедті, Моосбурзі та  
Ландсберзі сертифіковані, так само як  
і наш центр оригінальних запчастин  
у Кальтенкірхені. ISO 9001  
ISO 14001

Підлогові підйомно-транспортні  
засоби Jungheinrich відповідають  
європейським вимогам безпеки.



 **JUNGHEINRICH**