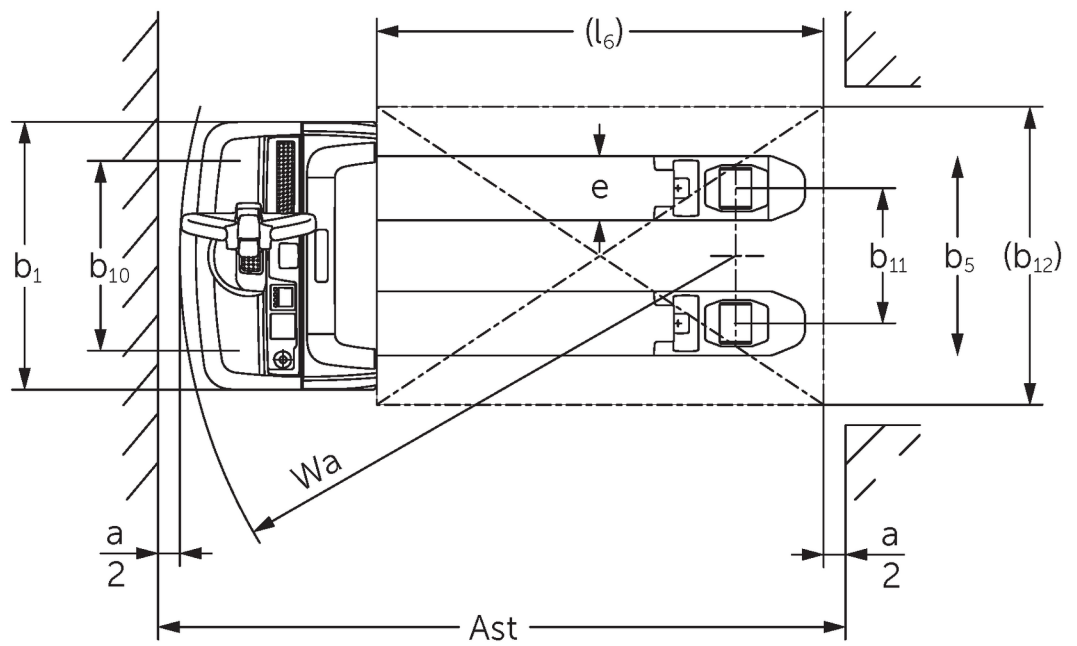




Електричний повідковий візок **EJE 114-120**

Висота підйому: 122 мм / Вантажопідйомність: 1400-2000 кг

EJE 114-120



Таблиця VDI

Станом на: 04/2024

Відмітний знак	1.1	Виробник (скорочене, умовне позначення)		Jungheinrich			
	1.2	Типова позначка виробника		ЕЈЕ 114	ЕЈЕ 116	ЕЈЕ 118	ЕЈЕ 120
	1.3	Привод		Електр.			
	1.4	Особливості роботи		Піший			
	1.5	Вантажопідйомність/навантаження	Q кг	1400	1600	1800	2000
	1.6	Відстань до центру ваги	c мм	600			
	1.8	Відстань до вантажу	x мм	908			
	1.9	Колісна база	y мм	1252			
	Маси	2.1.1	Власна вага (з акумулятором)	кг	405	420	
2.2		Навантаження на вісь з вантажем спереду/ззаду	кг	655 / 1150	695 / 1325	760 / 1460	785 / 1635
2.3		Навантаження на вісь без вантажу спереду/ззаду	кг	322 / 83	331 / 89		
Колеса/шасі	3.1	Шини		Поліуретан (PU)		-	
	3.2	Розмір шин, передніх		Ø 230 x 70			
	3.3	Розмір шин, задніх		Ø 85 x 95 / 82 x 70 / 82 x 35	Ø 85 x 110 / 85 x 85 / 85 x 44		
	3.4	Запасні колеса		Ø 100 x 40			
	3.5	Колеса, кількість передніх/задніх (x=керовані)		1x +2/2 oder 4			
	3.6	Ширина колії, передні колеса	b10 мм	500	510		
	3.7	Ширина колії, задня вісь	b11 мм	363			
Основні розміри	4.4	Підйом (h3)	h3 мм	122			
	4.9	Висота руків'я в положенні руху, мін./макс.	h14 мм	750 / 1237			
	4.15	Висота в опущеному стані	h13 мм	85			
	4.19	Загальна довжина	l1 мм	1636			
	4.20	Довжина разом зі спинкою вил	l2 мм	486			
	4.21.1	Загальна ширина	b1 мм	720			
	4.22	Розміри вил	s/e/l мм	55 x 150 x 1150	55 x 172 x 1150		
	4.25	Відстань між зовнішніми сторонами вил	b5 мм	513	535		
	4.32	Кліренс у середині колісної бази	m2 мм	30			
	4.34.1	Ширина робочого проходу (палета 1000x1200 упоперек)	Ast мм	2240			
	4.34.2	Ширина робочого проходу (палета 800x1200 уздовж)	Ast мм	2128			
4.35	Радіус повороту	Wa мм	1433				
Функціональні характеристики	5.1	Швидкість руху з вантажем / без вантажу	Км/год	5 / 5	6 / 6		
	5.2	Швидкість підйому з вантажем / без вантажу	м/сек	0,03 / 0,03	0,04 / 0,04		
	5.3	Швидкість опускання з вантажем / без вантажу	м/сек	0,05 / 0,04			
	5.8	Макс. здатність до подолання підйомів з вантажем / без вантажу	%	8 / 20	10 / 20	9 / 20	8 / 20
	5.10	Робоче гальмо		генераторні			
Електродвигун/електроніка	6.1	Тяговий двигун, потужність S2 60 хвил	кВт	0,9	1,1		
	6.2	Двигуна підйому, потужність при S3	кВт	1,2			
	6.3	Акумулятор згідно з DIN 43531/35/36		В			
	6.4	Напруга акумулятора / номінальна ємність	В / Агод	24 / 150			
	6.5	Вага акумулятора	кг	151			
	6.6	Споживання енергії згідно з циклом VDI	Кв-год/год	0			

	6.6.1	Споживання енергії відповідно до циклу EN	Кв- год/ год	0,32	0,31	0,3	0,34
	6.6.2	Еквівалент CO2 згідно з EN16796	кг/ч	0,2			
	6.7	Вантажообіг	т/год	67	93	104	117
	6.8.1	Споживання енергії за макс. вантажообігу	Кв- год/ год	0,49	0,66	0,62	0,7
Інше	8.1	Вид системи керування рухом		АС			
	10.7	Рівень звукового тиску згідно з EN12053 на вухо оператора	дБ(А)	61			
<p>- У цьому технічному паспорті згідно з Директивою Співки німецьких інженерів (VDI) № 2198 надаються тільки технічні показники стандартного пристрою. У разі використання нестандартних шин, інших вантажопідійомних щогл, додаткового обладнання показники можуть бути іншими.</p>							

- VDI № 4.33: Вантажний блок опущено: +50 мм
- VDI № 1.8: 1.9: 4.35: Вантажний блок опущено: +56 мм
- VDI № 4.33.4: Вантажний блок опущено: +68 мм
- VDI № 1.9: 4.19: 4.19.1: 4.20: 4.33: 4.33.4: 4.35: з демонтажем акумулятора збоку: M = S + 69 мм; L / M SBE = S + 141 мм; L SBE = S + 194 мм

ТОВ "Юнгхайнріх Ліфт Трак"
вул. Качалова, 5-Г
03126, Київ, Україна
тел. 044 583 1 583
факс 044 583 1 584

info@jungheinrich.ua
www.jungheinrich.ua

Німецькі виробничі потужності в
Нордерштедті, Моосбурзі та
Ландсберзі сертифіковані, так само як
і наш центр оригінальних запчастин
у Кальтенкірхені. ISO 9001
ISO 14001

Підлогові підйомно-транспортні
засоби Jungheinrich відповідають
європейським вимогам безпеки.



 **JUNGHEINRICH**