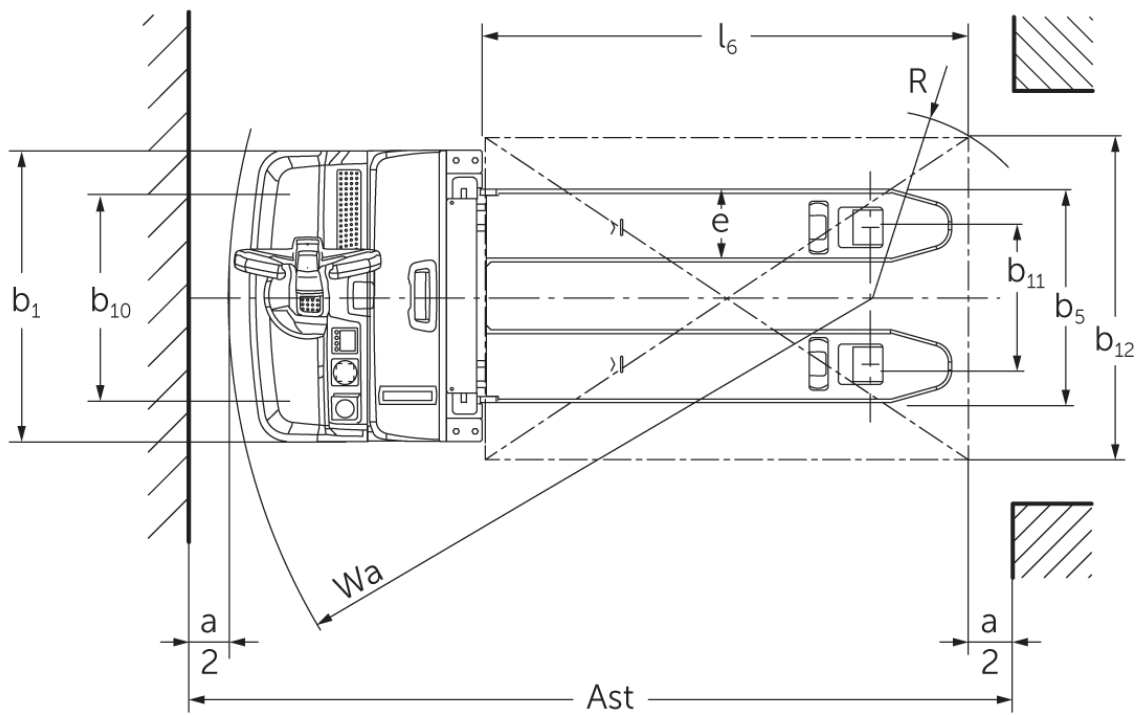
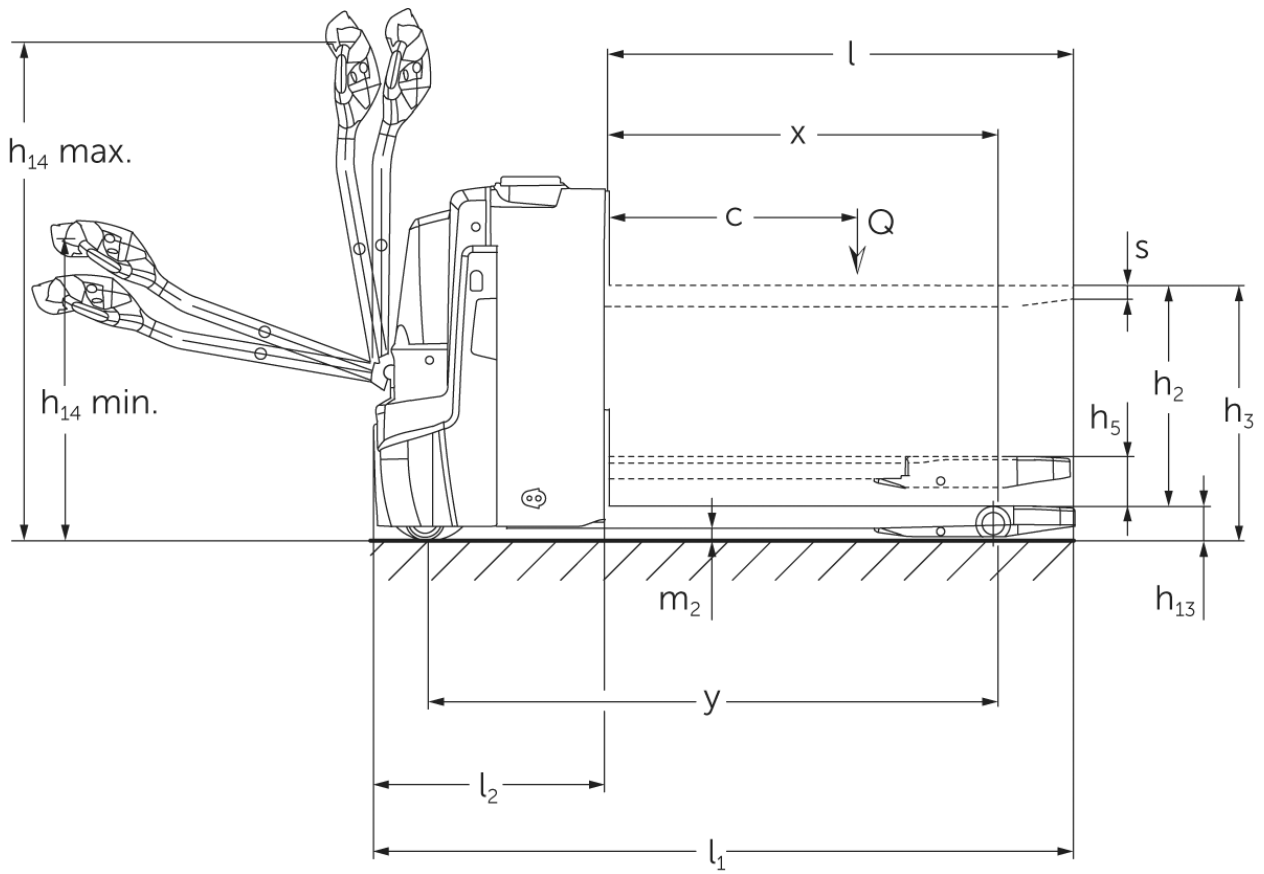




Електричний повідковий візок з ергономічним підйомом **EJE C20**

Висота підйому: 540 мм / Вантажопідйомність: 2000 кг

EJE C20



Таблиця VDI

Станом на: 04/2024

| | | | | |
|------------------------------|--------|---|------------|-----------------|
| Відмітний знак | 1.1 | Виробник (скорочене, умовне позначення) | | Jungheinrich |
| | 1.2 | Типова позначка виробника | | EJE C20 |
| | 1.3 | Привод | | Електр. |
| | 1.4 | Особливості роботи | | Піший |
| | 1.5 | Вантажопідйомність/навантаження | Q кг | 2000 |
| | 1.5.1 | Номінальна вантажопідйомність / навантаження при підйомі вантажопідйомної щогли | Q кг | 700 |
| | 1.5.2 | Номінальна вантажопідйомність / навантаження при підйомі колісних балок | Q кг | 2000 |
| | 1.6 | Відстань до центру ваги | c мм | 600 |
| | 1.8 | Відстань до вантажу | x мм | 893 |
| | 1.9 | Колісна база | y мм | 1333 |
| Маси | 2.1.1 | Власна вага (з акумулятором) | кг | 523 |
| | 2.2 | Навантаження на вісь з вантажем спереду/ззаду | кг | 800 / 1729 |
| | 2.3 | Навантаження на вісь без вантажу спереду/ззаду | кг | 390 / 133 |
| Колеса/шасі | 3.1 | Шини | | Поліуретан (PU) |
| | 3.2 | Розмір шин, передніх | | Ø 230 x 70 |
| | 3.3 | Розмір шин, задніх | | Ø 85 x 95 |
| | 3.4 | Запасні колеса | | Ø 100 x 40 |
| | 3.5 | Колеса, кількість передніх/задніх (x=керовані) | | 1x +2/2 oder 4 |
| | 3.6 | Ширина колії, передні колеса | b10 мм | 510 |
| | 3.7 | Ширина колії, задня вісь | b11 мм | 338 |
| Основні розміри | 4.3 | Вільний хід (h2) | h2 мм | 540 |
| | 4.4 | Підйом (h3) | h3 мм | 752 |
| | 4.6 | Механізм початкового підйому | h5 мм | 122 |
| | 4.9 | Висота руків'я в положенні руху, мін./макс. | h14 мм | 750 / 1237 |
| | 4.15 | Висота в опущеному стані | h13 мм | 90 |
| | 4.19 | Загальна довжина | l1 мм | 1734 |
| | 4.20 | Довжина разом зі спинкою вил | l2 мм | 584 |
| | 4.21.1 | Загальна ширина | b1 мм | 720 |
| | 4.22 | Розміри вил | s/e/l мм | 60 x 180 x 1150 |
| | 4.25 | Відстань між зовнішніми сторонами вил | b5 мм | 530 |
| | 4.32 | Кліренс у середині колісної бази | m2 мм | 30 |
| | 4.34.1 | Ширина робочого проходу (палета 1000x1200 упоперек) | Ast мм | 2322 |
| | 4.34.2 | Ширина робочого проходу (палета 800x1200 уздовж) | Ast мм | 2217 |
| | 4.35 | Радіус повороту | Wa мм | 1513 |
| Функціональні характеристики | 5.1 | Швидкість руху з вантажем / без вантажу | Км/год | 6 / 6 |
| | 5.2 | Швидкість підйому з вантажем / без вантажу | м/сек | 0,14 / 0,2 |
| | 5.3 | Швидкість опускання з вантажем / без вантажу | м/сек | 0,14 / 0,2 |
| | 5.8 | Макс. здатність до подолання підйомів з вантажем / без вантажу | % | 8 / 20 |
| | 5.10 | Робоче гальмо | | генераторні |
| Електродвигун/електроніка | 6.1 | Тяговий двигун, потужність S2 60 хвил | кВт | 1,1 |
| | 6.2 | Двигуна підйому, потужність при S3 | кВт | 1,2 |
| | 6.4 | Напруга акумулятора / номінальна ємність | В / Агод | 24 / 150 |
| | 6.5 | Вага акумулятора | кг | 151 |
| | 6.6.1 | Споживання енергії відповідно до циклу EN | Кв-год/год | 0,31 |

| | | | | |
|------|-------|---|--------------------|------|
| | 6.6.2 | Еквівалент CO2 згідно з EN16796 | кг/ч | 0,2 |
| | 6.7 | Вантажообіг | т/год | 100 |
| | 6.8.1 | Споживання енергії за макс. вантажообігу | Кв- год/ год | 0,63 |
| Інше | 8.1 | Вид системи керування рухом | | АС |
| | 10.7 | Рівень звукового тиску згідно з EN12053 на вухо оператора | дБ(А) | 61 |

- У цьому технічному паспорті згідно з Директивою Спільноти німецьких інженерів (VDI) № 2198 надаються тільки технічні показники стандартного пристрою. У разі використання нестандартних шин, інших вантажопідійомних щогл, додаткового обладнання показники можуть бути іншими.

- VDI № 4.34: Вантажний блок опущено: +24 мм
- VDI № 4.33 Вантажний блок опущено: +49 мм
- VDI № 1.8: 1.9: 4.35: Вантажний блок опущено: +56 мм
- VDI № 1.9: 4.19 :4.20 :4.34 :4.34.1 :4.35: з демонтажем акумулятора збоку M SBE = S + 77 мм

ТОВ "Юнгхайнріх Ліфт Трак"
вул. Качалова, 5-Г
03126, Київ, Україна
тел. 044 583 1 583
факс 044 583 1 584

info@jungheinrich.ua
www.jungheinrich.ua

Німецькі виробничі потужності в
Нордерштедті, Моосбурзі та
Ландсберзі сертифіковані, так само як
і наш центр оригінальних запчастин
у Кальтенкірхені. ISO 9001
ISO 14001

Підлогові підйомно-транспортні
засоби Jungheinrich відповідають
європейським вимогам безпеки.



 **JUNGHEINRICH**