



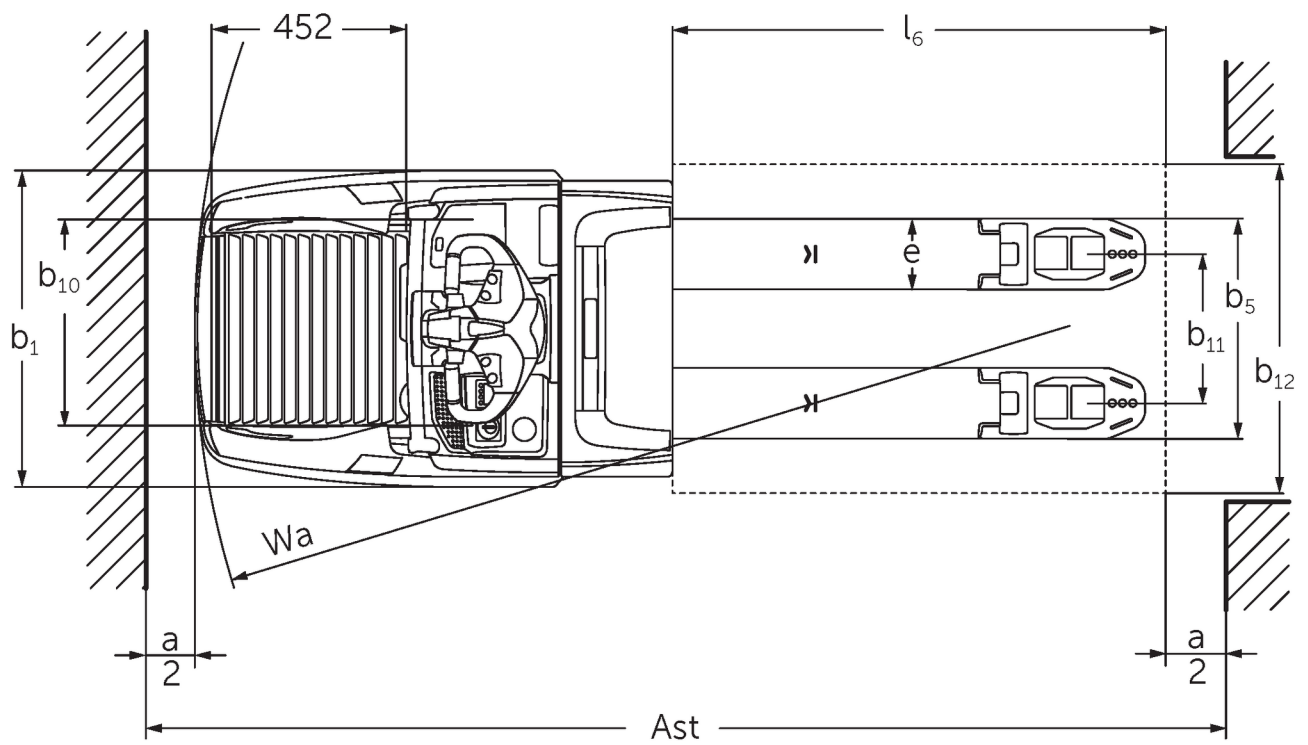
Електричні повідкові візки з пішим керуванням / керуванням з платформи **ERE 120-230**

Висота підйому: 122 мм / Вантажопідйомність: 2000-3000 кг

ERE 120-230



ERE 120-230



Таблиця VDI

Станом на: 04/2024

Відмітний знак	1.1	Виробник (скорочене, умовне позначення)		Jungheinrich						
	1.2	Типова позначка виробника		ERE 120 6km/h	ERE 120 9 km/h	ERE 125	ERE 225	ERE 225 drivePLUS	ERE 230	ERE 230 drivePLUS
	1.3	Привод		Електр.						
	1.4	Особливості роботи		Руків'я управління:						
	1.5	Вантажопідйомність/ навантаження	Q кг	2000		2500			3000	
	1.6	Відстань до центру ваги	c мм	600						
	1.8	Відстань до вантажу	x мм	908						
	1.9	Колісна база	y мм	1378					1450	
	Маси	2.1	Власна вага	кг	400		404			424
2.1.1		Власна вага (з акумулятором)	кг	-						
2.2		Навантаження на вісь з вантажем спереду/ззаду	кг	1825 / 795		2090 / 1126			2494 / 1239	
2.3		Навантаження на вісь без вантажу спереду/ззаду	кг	138 / 474		159 / 550			160 / 565	
Колеса/шасі	3.1	Шини		Vulkollan ®/ПУ+кварц/Vulkollan ®						
	3.2	Розмір шин, передніх		Ø 230 x 65		Ø 230 x 77				
	3.3	Розмір шин, задніх		Ø 85 x 110 / Ø 85 x 85					Ø 85 x 85	
	3.4	Запасні колеса		Ø 140 x 57						
	3.5	Колеса, кількість передніх/задніх (x=керовані)		1x +2/2 oder 4					1x +2/4	
	3.6	Ширина колії, передні колеса	b10 мм	363						
	3.7	Ширина колії, задня вісь	b11 мм	512						
Основні розміри	4.4	Підйом (h3)	h3 мм	122						
	4.9	Висота руків'я в положенні руху, мін./макс.	h14 мм	1137 / 1419						
	4.15	Висота в опущеному стані	h13 мм	85						
	4.19	Загальна довжина	l1 мм	1847					1919	
	4.20	Довжина разом зі спинкою вил	l2 мм	697					769	
	4.21.1	Загальна ширина	b1 мм	770						
	4.22	Розміри вил	s/ e/l мм	55 x 172 x 1150						
	4.25	Відстань між зовнішніми сторонами вил	b5 мм	535						
	4.32	Кліренс у середині колісної бази	m2 мм	30						
	4.34.1	Ширина робочого проходу (палета 1000x1200 упоперек)	Ast мм	2411					2483	
	4.34.2	Ширина робочого проходу (палета 800x1200 уздовж)	Ast мм	2299					2372	
	4.34.8	Arbeitsgangbreite (Palette 800x1200 quer)	Ast мм	2414					2486	
	4.35	Радіус повороту	Wa мм	1604					1677	
Функціональні характеристики	5.1	Швидкість руху з вантажем / без вантажу	Км/ год	6 / 6	8 / 9	9 / 9	9,5 / 12,5	9,5 / 14	6 / 12,5	6 / 14
	5.2	Швидкість підйому з вантажем / без вантажу	м/сек	0,04 / 0,04		0,05 / 0,07				
	5.3	Швидкість опускання з вантажем / без вантажу	м/сек	0,05 / 0,04		0,05 / 0,05				
	5.8	Макс. здатність до подолання підйомів з вантажем / без вантажу	%	5 / 7	8 / 16				6 / 16	
	5.10	Робоче гальмо		генераторні						

Електродвигун/електроніка	6.1	Тяговий двигун, потужність S2 60 хвил	кВт	2	2,8	3,2	2,8	3,2		
	6.2	Двигуна підйому, потужність при S3	кВт	1,2	2,2					
	6.3	Акумулятор згідно з DIN 43531/35/36		В	-				В	
	6.4	Напруга акумулятора / номінальна ємність	В / Агод	24 / 250				24 / 375		
	6.5	Вага акумулятора	кг	230				297		
	6.6.1	Споживання енергії відповідно до циклу EN	Кв-год/год	0,4	0,43	0,4	0,35	0,39	0,36	0,41
	6.6.2	Еквівалент CO2 згідно з EN16796	кг/ч	0,2						
	6.7	Вантажообіг	т/год	114	142	156	184	222	220	266
6.8.1	Споживання енергії за макс. вантажообігу	Кв-год/год	0,74	1,11	1,18	1,29	1,89	1,45	2,05	
Інше	8.1	Вид системи керування рухом		AC						
	10.7	Рівень звукового тиску згідно з EN12053 на вухо оператора	дБ(А)	63		64	67	64	67	

- У цьому технічному паспорті згідно з Директивою Співки німецьких інженерів (VDI) № 2198 надаються тільки технічні показники стандартного пристрою. У разі використання нестандартних шин, інших вантажопідійомних щогл, додаткового обладнання показники можуть бути іншими.

Значення в таблиці стосуються складної платформи для роботи стоячи (в розкладеному/складеному вигляді), акумуляторного відсіку M-SBE, довжини вил 1 150 мм, опорні балки піднято.

- VDI № 1.8: Вантажний блок опущено: x + 56 мм.
- VDI № 1.9: Вантажний блок опущено: y + 56 мм. З акумуляторним відсіком M-VBE, L-SBE та L hoch-SBE: y + 72 мм; L-VBE: y + 125 мм.
- VDI № 2.1: З заміною акумулятора збоку: + 25 кг.
- VDI-№ 4.19: З акумуляторним відсіком M-VBE, L-SBE та L hoch-SBE: l1 + 72 мм; L-VBE: l1 + 125 мм. При розкладеній платформі: l1 + 416 мм; компактна стаціонарна платформа: l1 + 357 мм; подовжена стаціонарна платформа: l1 + 472 мм; платформа типу L: l1 + 477 мм.
- VDI-№ 4.20: З акумуляторним відсіком M-VBE, L-SBE та L hoch-SBE: l2 + 72 мм; L-VBE: l2 + 125 мм. При розкладеній платформі: l2 + 416 мм; компактна стаціонарна платформа: l2 + 357 мм; подовжена стаціонарна платформа: l2 + 472 мм; платформа типу L: l2 + 477 мм.
- VDI № 4.34.1: Вантажний блок опущено: Ширина робочого проходу + 50 мм. При розкладеній платформі: Ширина робочого проходу + 416 мм; компактна стаціонарна платформа: Ширина робочого проходу + 357 мм; подовжена стаціонарна платформа: Ширина робочого проходу + 472 мм; платформа типу L: Ширина робочого проходу + 477 мм.
- VDI № 4.34.2: При розкладеній платформі: Ширина робочого проходу + 416 мм; компактна стаціонарна платформа: Ширина робочого проходу + 357 мм; подовжена стаціонарна платформа: Ширина робочого проходу + 472 мм; платформа типу L: Ширина робочого проходу + 477 мм.
- VDI-№ 4.34.8: Вантажний блок опущено: Ширина робочого проходу + 68 мм. При розкладеній платформі: Ширина робочого проходу + 416 мм; компактна стаціонарна платформа: Ширина робочого проходу + 357 мм; подовжена стаціонарна платформа: Ширина робочого проходу + 472 мм; платформа типу L: Ширина робочого проходу + 477 мм.
- VDI-№ 4.35: Вантажний блок опущено: Wa + 56 мм. Акумуляторний відсік M-VBE, L-SBE та L hoch-SBE: Wa + 72 мм; L-VBE: Wa + 125 мм. При розкладеній платформі: Wa + 416 мм; компактна стаціонарна платформа: Wa + 357 мм; подовжена стаціонарна платформа: Wa + 472 мм; платформа типу L: Wa + 477 мм.
- VDI № 5.1: ERE 230: 9,5 км/год за 2,5 т навантаження.

ТОВ "Юнгхайнріх Ліфт Трак"
вул. Качалова, 5-Г
03126, Київ, Україна
тел. 044 583 1 583
факс 044 583 1 584

info@jungheinrich.ua
www.jungheinrich.ua

Німецькі виробничі потужності в
Нордерштедті, Моосбурзі та
Ландсберзі сертифіковані, так само як
і наш центр оригінальних запчастин
у Кальтенкірхені. ISO 9001
ISO 14001

Підлогові підйомно-транспортні
засоби Jungheinrich відповідають
європейським вимогам безпеки.



 **JUNGHEINRICH**