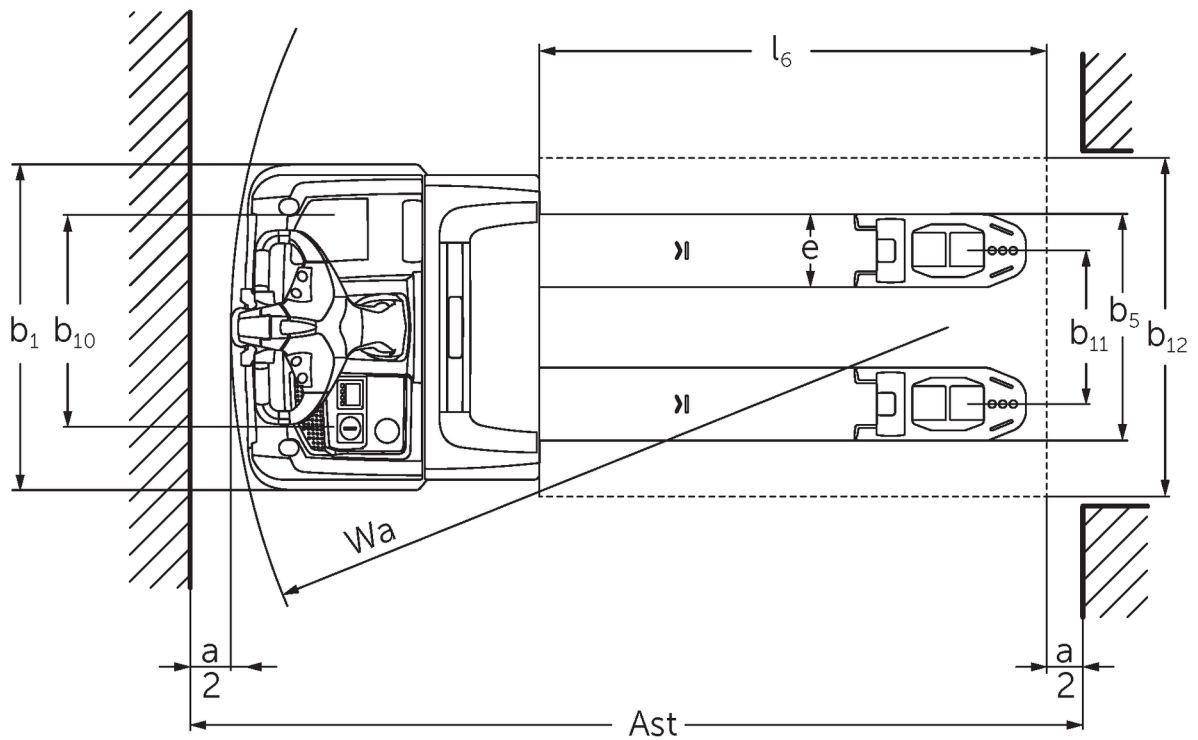
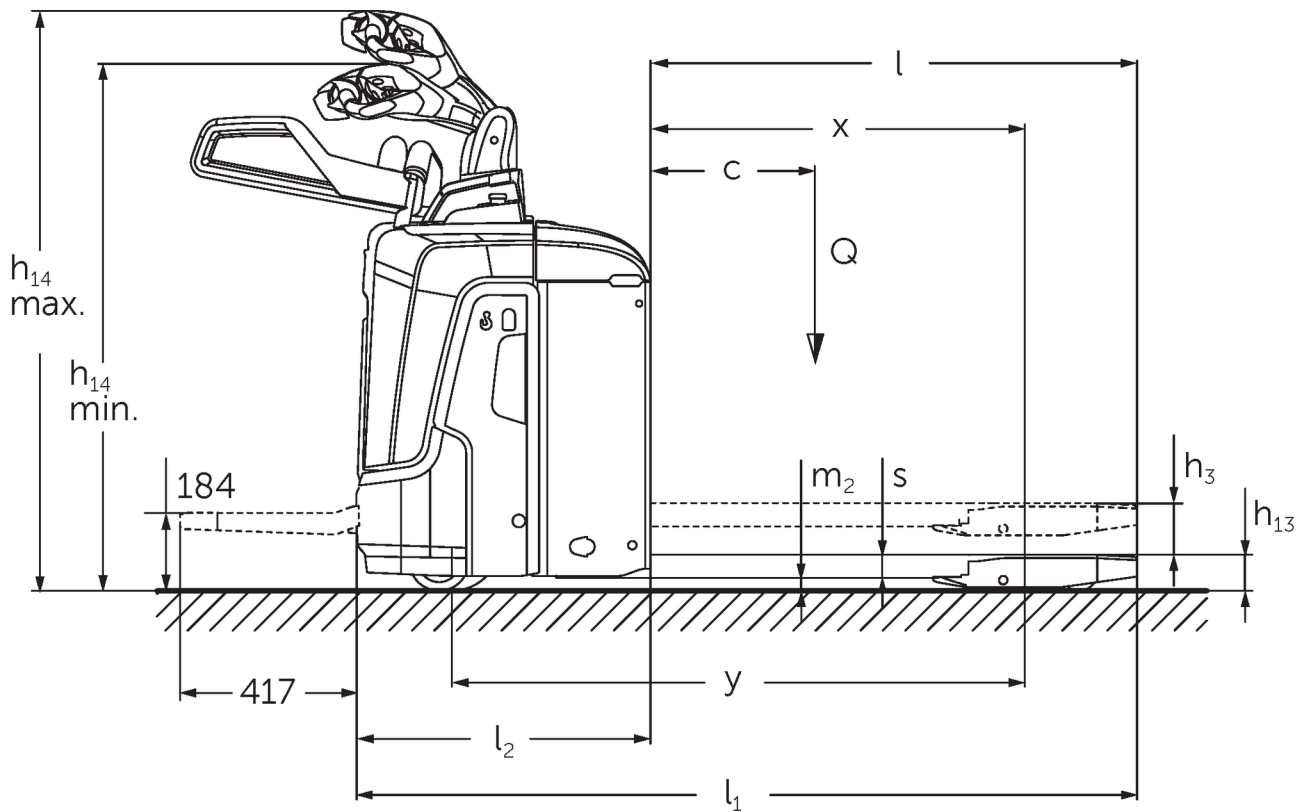




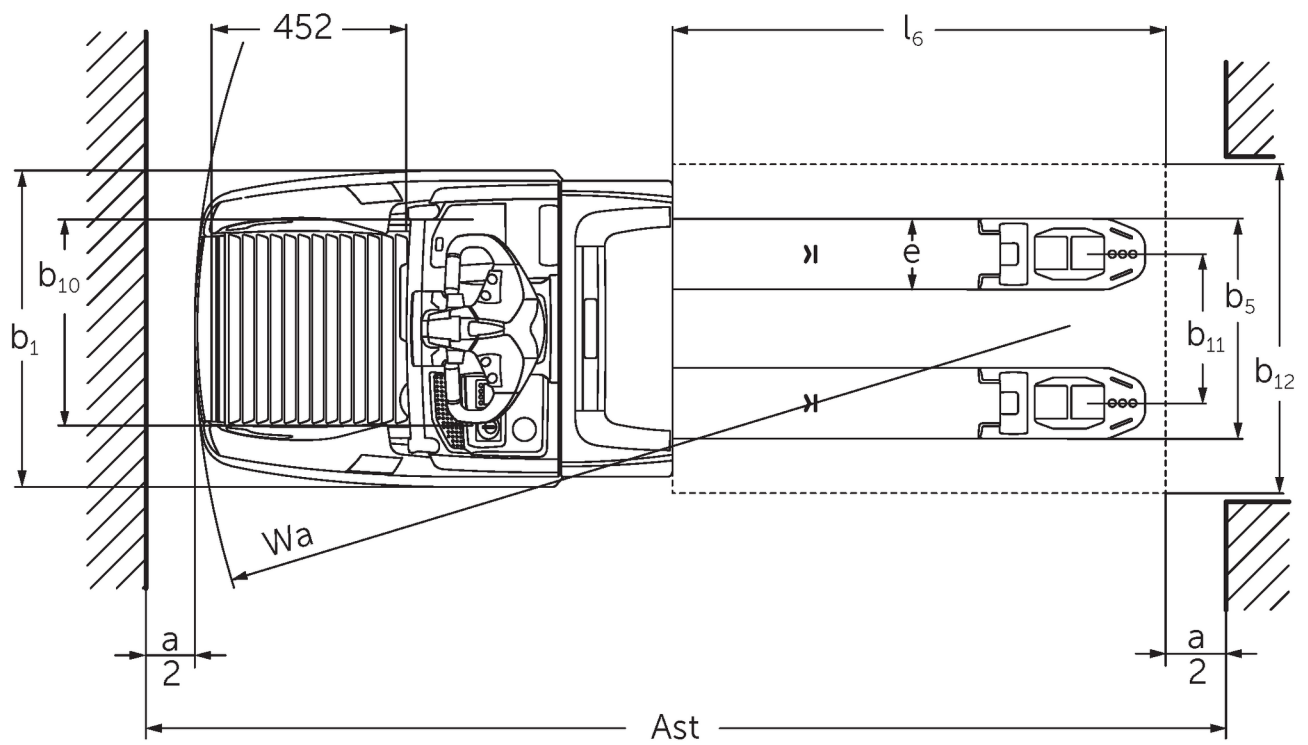
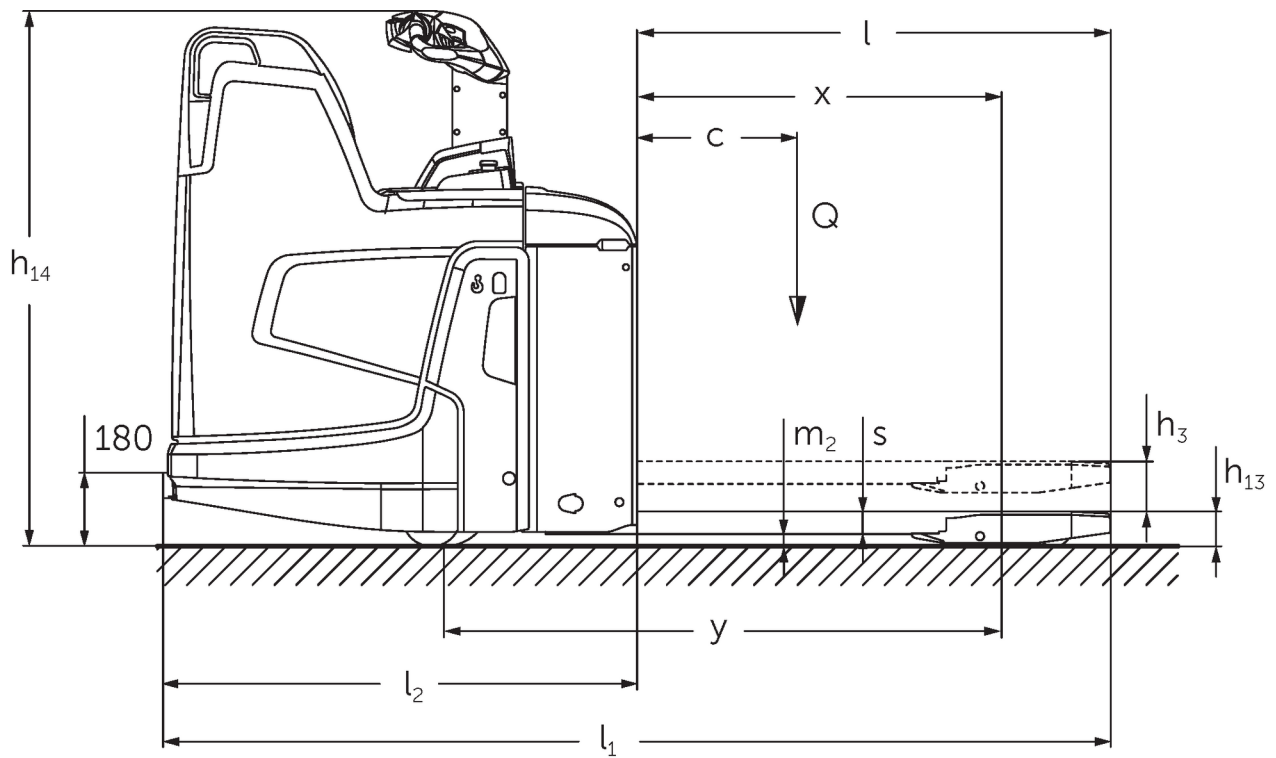
## Електричні повідкові візки з пішим керуванням / керуванням з платформи **ERE 120-230**

Висота підйому: 122 мм / Вантажопідйомність: 2000-3000 кг

# ERE 120-230



# ERE 120-230



# Таблиця VDI

Станом на: 04/2024

|                                 |        |   |              |                                  |                   |             |               |                      |             |                      |
|---------------------------------|--------|---|--------------|----------------------------------|-------------------|-------------|---------------|----------------------|-------------|----------------------|
| Відмітний знак                  | 1.1    | Виробник (скорочене, умовне позначення)                           |              | Jungheinrich                     |                   |             |               |                      |             |                      |
|                                 | 1.2    | Типова позначка виробника   |              | ERE 120<br>6km/h                 | ERE 120<br>9 km/h | ERE<br>125  | ERE<br>225    | ERE 225<br>drivePLUS | ERE<br>230  | ERE 230<br>drivePLUS |
|                                 | 1.3    | Привод  |              | Електр.                          |                   |             |               |                      |             |                      |
|                                 | 1.4    | Особливості роботи  |              | Руків'я управління:              |                   |             |               |                      |             |                      |
|                                 | 1.5    | Вантажопідйомність/<br>навантаження                               | Q кг         | 2000                             |                   | 2500        |               |                      | 3000        |                      |
|                                 | 1.6    | Відстань до центру ваги   | c мм         | 600                              |                   |             |               |                      |             |                      |
|                                 | 1.8    | Відстань до вантажу   | x мм         | 908                              |                   |             |               |                      |             |                      |
|                                 | 1.9    | Колісна база  | y мм         | 1378                             |                   |             |               |                      | 1450        |                      |
|                                 | Маси   | 2.1   | Власна вага  | кг                               | 400               |             | 404           |                      |             | 424                  |
| 2.1.1                           |        | Власна вага (з акумулятором)                                      | кг           | -                                |                   |             |               |                      |             |                      |
| 2.2                             |        | Навантаження на вісь з вантажем<br>спереду/ззаду                  | кг           | 1825 / 795                       |                   | 2090 / 1126 |               |                      | 2494 / 1239 |                      |
| 2.3                             |        | Навантаження на вісь без вантажу<br>спереду/ззаду                 | кг           | 138 / 474                        |                   | 159 / 550   |               |                      | 160 / 565   |                      |
| Колеса/шасі                     | 3.1    | Шини  |              | Vulkollan ®/ПУ+кварц/Vulkollan ® |                   |             |               |                      |             |                      |
|                                 | 3.2    | Розмір шин, передніх  |              | Ø 230 x 65                       |                   | Ø 230 x 77  |               |                      |             |                      |
|                                 | 3.3    | Розмір шин, задніх  |              | Ø 85 x 110 / Ø 85 x 85           |                   |             |               |                      | Ø 85 x 85   |                      |
|                                 | 3.4    | Запасні колеса  |              | Ø 140 x 57                       |                   |             |               |                      |             |                      |
|                                 | 3.5    | Колеса, кількість передніх/задніх<br>(x=керовані)                 |              | 1x +2/2 oder 4                   |                   |             |               |                      | 1x +2/4     |                      |
|                                 | 3.6    | Ширина колії, передні колеса                                      | b10 мм       | 363                              |                   |             |               |                      |             |                      |
|                                 | 3.7    | Ширина колії, задня вісь  | b11 мм       | 512                              |                   |             |               |                      |             |                      |
| Основні розміри                 | 4.4    | Підйом (h3)   | h3 мм        | 122                              |                   |             |               |                      |             |                      |
|                                 | 4.9    | Висота руків'я в положенні руху,<br>мін./макс.                    | h14 мм       | 1137 / 1419                      |                   |             |               |                      |             |                      |
|                                 | 4.15   | Висота в опущеному стані  | h13 мм       | 85                               |                   |             |               |                      |             |                      |
|                                 | 4.19   | Загальна довжина  | l1 мм        | 1847                             |                   |             |               |                      | 1919        |                      |
|                                 | 4.20   | Довжина разом зі спинкою вил                                      | l2 мм        | 697                              |                   |             |               |                      | 769         |                      |
|                                 | 4.21.1 | Загальна ширина   | b1 мм        | 770                              |                   |             |               |                      |             |                      |
|                                 | 4.22   | Розміри вил   | s/<br>e/l мм | 55 x 172 x 1150                  |                   |             |               |                      |             |                      |
|                                 | 4.25   | Відстань між зовнішніми<br>сторонами вил                          | b5 мм        | 535                              |                   |             |               |                      |             |                      |
|                                 | 4.32   | Кліренс у середині колісної бази                                  | m2 мм        | 30                               |                   |             |               |                      |             |                      |
|                                 | 4.34.1 | Ширина робочого проходу (палета<br>1000x1200 упоперек)            | Ast мм       | 2411                             |                   |             |               |                      | 2483        |                      |
|                                 | 4.34.2 | Ширина робочого проходу (палета<br>800x1200 уздовж)               | Ast мм       | 2299                             |                   |             |               |                      | 2372        |                      |
|                                 | 4.34.8 | Arbeitsgangbreite (Palette 800x1200<br>quer)                      | Ast мм       | 2414                             |                   |             |               |                      | 2486        |                      |
|                                 | 4.35   | Радіус повороту   | Wa мм        | 1604                             |                   |             |               |                      | 1677        |                      |
| Функціональні<br>характеристики | 5.1    | Швидкість руху з вантажем / без<br>вантажу                        | Км/<br>год   | 6 / 6                            | 8 / 9             | 9 / 9       | 9,5 /<br>12,5 | 9,5 / 14             | 6 /<br>12,5 | 6 / 14               |
|                                 | 5.2    | Швидкість підйому з вантажем /<br>без вантажу                     | м/сек        | 0,04 / 0,04                      |                   | 0,05 / 0,07 |               |                      |             |                      |
|                                 | 5.3    | Швидкість опускання з вантажем /<br>без вантажу                   | м/сек        | 0,05 / 0,04                      |                   | 0,05 / 0,05 |               |                      |             |                      |
|                                 | 5.8    | Макс. здатність до подолання<br>підйомів з вантажем / без вантажу | %            | 5 / 7                            | 8 / 16            |             |               |                      | 6 / 16      |                      |
|                                 | 5.10   | Робоче гальмо   |              | генераторні                      |                   |             |               |                      |             |                      |

|                           |  |   |            |          |      |      |      |          |      |      |
|---------------------------|--|---|------------|----------|------|------|------|----------|------|------|
| Електродвигун/електроніка | 6.1                                      | Тяговий двигун, потужність S2 60 хвил                     | кВт        | 2        | 2,8  | 3,2  | 2,8  | 3,2      |      |      |
|                           | 6.2                                      | Двигуна підйому, потужність при S3                        | кВт        | 1,2      | 2,2  |      |      |          |      |      |
|                           | 6.3                                      | Акумулятор згідно з DIN 43531/35/36                       |            | В        | -    |      |      |          | В    |      |
|                           | 6.4                                      | Напруга акумулятора / номінальна ємність                  | В / Агод   | 24 / 250 |      |      |      | 24 / 375 |      |      |
|                           | 6.5                                      | Вага акумулятора  | кг         | 230      |      |      |      | 297      |      |      |
|                           | 6.6.1                                    | Споживання енергії відповідно до циклу EN                 | Кв-год/год | 0,4      | 0,43 | 0,4  | 0,35 | 0,39     | 0,36 | 0,41 |
|                           | 6.6.2                                    | Еквівалент CO2 згідно з EN16796                           | кг/ч       | 0,2      |      |      |      |          |      |      |
|                           | 6.7                                      | Вантажообіг   | т/год      | 114      | 142  | 156  | 184  | 222      | 220  | 266  |
| 6.8.1                     | Споживання енергії за макс. вантажообігу | Кв-год/год  | 0,74       | 1,11     | 1,18 | 1,29 | 1,89 | 1,45     | 2,05 |      |
| Інше                      | 8.1                                      | Вид системи керування рухом                               |            | АС       |      |      |      |          |      |      |
|                           | 10.7                                     | Рівень звукового тиску згідно з EN12053 на вухо оператора | дБ(А)      | 63       |      | 64   | 67   | 64       | 67   |      |

- У цьому технічному паспорті згідно з Директивою Співки німецьких інженерів (VDI) № 2198 надаються тільки технічні показники стандартного пристрою. У разі використання нестандартних шин, інших вантажопідійомних щогл, додаткового обладнання показники можуть бути іншими.

Значення в таблиці стосуються складної платформи для роботи стоячи (в розкладеному/складеному вигляді), акумуляторного відсіку M-SBE, довжини вил 1 150 мм, опорні балки піднято.

- VDI № 1.8: Вантажний блок опущено: x + 56 мм.
- VDI № 1.9: Вантажний блок опущено: y + 56 мм. З акумуляторним відсіком M-VBE, L-SBE та L hoch-SBE: y + 72 мм; L-VBE: y + 125 мм.
- VDI № 2.1: З заміною акумулятора збоку: + 25 кг.
- VDI-№ 4.19: З акумуляторним відсіком M-VBE, L-SBE та L hoch-SBE: l1 + 72 мм; L-VBE: l1 + 125 мм. При розкладеній платформі: l1 + 416 мм; компактна стаціонарна платформа: l1 + 357 мм; подовжена стаціонарна платформа: l1 + 472 мм; платформа типу L: l1 + 477 мм.
- VDI-№ 4.20: З акумуляторним відсіком M-VBE, L-SBE та L hoch-SBE: l2 + 72 мм; L-VBE: l2 + 125 мм. При розкладеній платформі: l2 + 416 мм; компактна стаціонарна платформа: l2 + 357 мм; подовжена стаціонарна платформа: l2 + 472 мм; платформа типу L: l2 + 477 мм.
- VDI № 4.34.1: Вантажний блок опущено: Ширина робочого проходу + 50 мм. При розкладеній платформі: Ширина робочого проходу + 416 мм; компактна стаціонарна платформа: Ширина робочого проходу + 357 мм; подовжена стаціонарна платформа: Ширина робочого проходу + 472 мм; платформа типу L: Ширина робочого проходу + 477 мм.
- VDI № 4.34.2: При розкладеній платформі: Ширина робочого проходу + 416 мм; компактна стаціонарна платформа: Ширина робочого проходу + 357 мм; подовжена стаціонарна платформа: Ширина робочого проходу + 472 мм; платформа типу L: Ширина робочого проходу + 477 мм.
- VDI-№ 4.34.8: Вантажний блок опущено: Ширина робочого проходу + 68 мм. При розкладеній платформі: Ширина робочого проходу + 416 мм; компактна стаціонарна платформа: Ширина робочого проходу + 357 мм; подовжена стаціонарна платформа: Ширина робочого проходу + 472 мм; платформа типу L: Ширина робочого проходу + 477 мм.
- VDI-№ 4.35: Вантажний блок опущено: Wa + 56 мм. Акумуляторний відсік M-VBE, L-SBE та L hoch-SBE: Wa + 72 мм; L-VBE: Wa + 125 мм. При розкладеній платформі: Wa + 416 мм; компактна стаціонарна платформа: Wa + 357 мм; подовжена стаціонарна платформа: Wa + 472 мм; платформа типу L: Wa + 477 мм.
- VDI № 5.1: ERE 230: 9,5 км/год за 2,5 т навантаження.

**ТОВ "Юнгхайнріх Ліфт Трак"**  
вул. Качалова, 5-Г  
03126, Київ, Україна  
тел. 044 583 1 583  
факс 044 583 1 584

[info@jungheinrich.ua](mailto:info@jungheinrich.ua)  
[www.jungheinrich.ua](http://www.jungheinrich.ua)

Німецькі виробничі потужності в  
Нордерштедті, Моосбурзі та  
Ландсберзі сертифіковані, так само як  
і наш центр оригінальних запчастин  
у Кальтенкірхені. ISO 9001  
ISO 14001

Підлогові підйомно-транспортні  
засоби Jungheinrich відповідають  
європейським вимогам безпеки.



 **JUNGHEINRICH**