



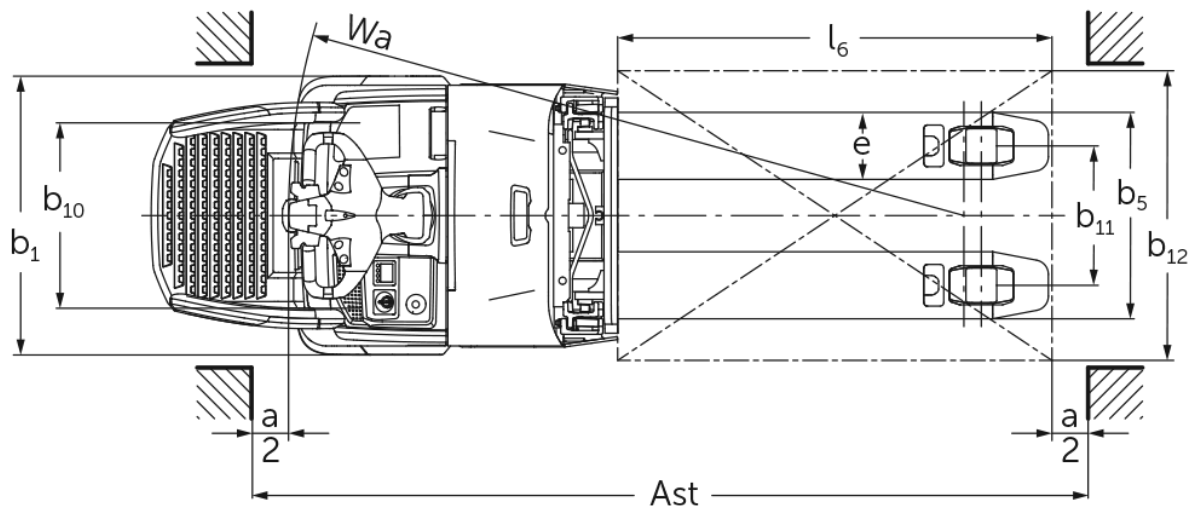
Електричний повідковий штабелер з додатковим підйомом **ERD 120 / 220**

Висота підйому: 1500-2905 мм / Вантажопідйомність: 2000 кг

ERD 120 / 220



ERD 120 / 220



ERD 120 / 220

ERD 120, ERD 220, ERD 220 drivePLUS	Підйом (h3)	Висота вантажопідйомної щогли складеному стані (h1)	Вільний хід (h2)	Висота вантажопідйомної щогли у розкладеному стані (h4)
Двосекційна вантажопідйомна щогла ZT	1660 мм	1306 мм	100 мм	2115 мм
	2010 мм	1481 мм	100 мм	2465 мм
	2100 мм	1526 мм	100 мм	2555 мм
	2560 мм	1756 мм	100 мм	3015 мм
	2900 мм	1926 мм	100 мм	3355 мм
Двосекційна вантажопідйомна щогла ZZ	2500 мм	1706 мм	1250 мм	2956 мм
	2900 мм	1906 мм	1450 мм	3356 мм
Односекційна вантажопідйомна щогла E	1500 мм	1921 мм	1468 мм	1953 мм
	1660 мм	2081 мм	1628 мм	2113 мм
	2100 мм	2521 мм	2068 мм	2553 мм
Трисекційна вантажопідйомна щогла DT	2050 мм	1213 мм	100 мм	2513 мм
	2350 мм	1313 мм	100 мм	2813 мм
	2500 мм	1363 мм	100 мм	2963 мм
	2905 мм	1498 мм	100 мм	3368 мм

Таблиця VDI

Станом на: 04/2024

Відмітний знак	1.1	Виробник (скорочене, умовне позначення)		Jungheinrich		
	1.2	Типова позначка виробника		ERD 120	ERD 220	ERD 220 drivePLUS
	1.3	Привод		Електр.		
	1.4	Особливості роботи		З керуванням з платформи / з пішим керуванням		
	1.5	Вантажопідйомність/навантаження	Q кг	2000		
	1.5.1	Номінальна вантажопідйомність / навантаження при підйомі вантажопідйомної щогли	Q кг	1000		
	1.5.2	Номінальна вантажопідйомність / навантаження при підйомі колісних балок	Q кг	2000		
	1.6	Відстань до центру ваги	c мм	600		
	1.8	Відстань до вантажу	x мм	956		
1.9	Колісна база	y мм	1624			
Маси	2.1.1	Власна вага (з акумулятором)	кг	1010		
	2.2	Навантаження на вісь з вантажем спереду/ззаду	кг	1830 / 1185		
	2.3	Навантаження на вісь без вантажу спереду/ззаду	кг	260 / 750		
Колеса/шасі	3.1	Шини		Поліуретан (PU)		
	3.2	Розмір шин, передніх		∅ 230 x 65	∅ 230 x 77	
	3.3	Розмір шин, задніх		∅ 85 x 95 / ∅ 85 x 75		
	3.4	Запасні колеса		∅ 140 x 50		
	3.5	Колеса, кількість передніх/задніх (x=керовані)		1x + 2 / 2 oder 4		
	3.6	Ширина колії, передні колеса	b10 мм	512		
	3.7	Ширина колії, задня вісь	b11 мм	385		
Основні розміри	4.2	Висота вантажопідйомної щогли складеному стані (h1)	h1 мм	1306		
	4.3	Вільний хід (h2)	h2 мм	100		
	4.4	Підйом (h3)	h3 мм	1660		
	4.5	Висота вантажопідйомної щогли у розкладеному стані (h4)	h4 мм	2115		
	4.6	Механізм початкового підйому	h5 мм	110		
	4.9	Висота руків'я в положенні руху, мін./макс.	h14 мм	1230 / 1410		
	4.15	Висота в опущеному стані	h13 мм	90		
	4.19	Загальна довжина	l1 мм	2084		
	4.20	Довжина разом зі спинкою вил	l2 мм	894		
	4.21.1	Загальна ширина	b1 мм	770		
	4.22	Розміри вил	s/e/l мм	56 x 185 x 1190		
	4.25	Відстань між зовнішніми сторонами вил	b5 мм	570		
	4.32	Кліренс у середині колісної бази	m2 мм	19		
	4.34.1	Ширина робочого проходу (палета 1000x1200 упоперек)	Ast мм	2300		
4.34.2	Ширина робочого проходу (палета 800x1200 уздовж)	Ast мм	2310			
4.35	Радіус повороту	Wa мм	1866			
Функціональні характеристики	5.1	Швидкість руху з вантажем / без вантажу	Км/год	8,2 / 9	9,5 / 12,5	9,5 / 14
	5.2	Швидкість підйому з вантажем / без вантажу	м/сек	0,17 / 0,32		
	5.3	Швидкість опускання з вантажем / без вантажу	м/сек	0,45 / 0,35		
	5.7	Здатність до подолання підйомів з вантажем / без вантажу	%	8 / 16	10 / 20	
	5.10	Робоче гальмо		генераторні		
Електродвигун/електроніка	6.1	Тяговий двигун, потужність S2 60 хвил	кВт	2	2,8	3,2

	6.2	Двигуна підйому, потужність при S3	кВт	2,2		
	6.3	Акумулятор згідно з DIN 43531/35/36		DIN 43535 B		
	6.4	Напруга акумулятора / номінальна ємність	В / Агод	24 / 250		
	6.5	Вага акумулятора	кг	235		
	6.6	Споживання енергії згідно з циклом VDI	Кв-год/год	0		
	6.6.1	Споживання енергії відповідно до циклу EN	Кв-год/год	0,68	0,62	0,71
	6.6.2	Еквівалент CO2 згідно з EN16796	кг/ч	0,4	0,3	0,4
	6.7	Вантажообіг	т/год	84	108	
	6.8.1	Споживання енергії за макс. вантажообігу	Кв-год/год	0,83	1,44	1,48
Інше	8.1	Вид системи керування рухом		АС		
	10.7	Рівень звукового тиску згідно з EN12053 на вухо оператора	дБ(А)	71	68	67

- У цьому технічному паспорті згідно з Директивою Співки німецьких інженерів (VDI) № 2198 надаються тільки технічні показники стандартного пристрою. У разі використання нестандартних шин, інших вантажопідійомних щогл, додаткового обладнання показники можуть бути іншими.

Efficiency: Данні стандартного пакету| PLUS: Данні ефективного пакету

Значення в таблиці стосуються складної платформи для роботи стоячи (в розкладеному/складеному вигляді), акумуляторного відсіку M-SBE, підйомної щогли ZT1660, пропорційної гідравлічної системи, довжини вил 1 190 мм, опорні балки піднято.

- VDI № 1.5: В дворівневому режимі: Підйом вантажопідійомної щогли макс. 1 т, макс. загальне навантаження 2 т.

- VDI № 1.8: Механізм підйому опорних балок опущено: x + 48 мм. При довжині вил 1 150 мм: x - 40 мм. З одинарною підйомною щоглою: x - 1 мм; з підйомною щоглою DT: x - 10 мм; з підйомною щоглою ZZ: x - 29 мм.

- VDI № 1.9: Механізм підйому опорних балок опущено: y + 48 мм. При довжині вил 1 150 мм: y - 40 мм. З акумуляторним відсіком M-VBE, L-SBE та L hoch-SBE: y + 72 мм; L-VBE: y + 117 мм.

- VDI № 4.9: При використанні стаціонарної платформи: 1 256 мм (1 296 мм, якщо встановлений акумуляторний відсік L hoch-SBE) чи 1 204 / 1 284 мм, з регульованим по висоті руків'я управління.

- VDI-№ 4.19: З акумуляторним відсіком M-VBE, L-SBE та L hoch-SBE: l1 + 72 мм; L-VBE: l1 + 117 мм. При розкладеній платформі: l1 + 396 мм; компактна стаціонарна платформа: l1 + 357 мм; подовжена стаціонарна платформа: l1 + 472 мм; платформа типу L: l1 + 477 мм. З одинарною підйомною щоглою: l1 + 1 мм; з підйомною щоглою DT: l1 + 10 мм; з підйомною щоглою ZZ: l1 + 29 мм.

- VDI-№ 4.20: З акумуляторним відсіком M-VBE, L-SBE та L hoch-SBE: l2 + 72 мм; L-VBE: l2 + 117 мм. При розкладеній платформі: l2 + 396 мм; компактна стаціонарна платформа: l2 + 357 мм; подовжена стаціонарна платформа: l2 + 472 мм; платформа типу L: l2 + 477 мм. З одинарною підйомною щоглою: l2 + 1 мм; з підйомною щоглою DT: l2 + 10 мм; з підйомною щоглою ZZ: l2 + 29 мм.

- VDI № 4.34.1: При довжині вил 1 150 мм: Ширина робочого проходу - 40 мм. Акумуляторний відсік M-VBE, L-SBE та L hoch-SBE: Ширина робочого проходу + 72 мм; L-VBE: Ширина робочого проходу + 117 мм. При розкладеній платформі: Ширина робочого проходу + 396 мм; компактна стаціонарна платформа: Ширина робочого проходу + 357 мм; подовжена стаціонарна платформа: Ширина робочого проходу + 472 мм; платформа типу L: Ширина робочого проходу + 477 мм. З одинарною підйомною щоглою: Ширина робочого проходу + 1 мм; з підйомною щоглою DT: Ширина робочого проходу + 10 мм; з підйомною щоглою ZZ: Ширина робочого проходу + 29 мм.

- VDI № 4.34.2: При довжині вил 1 150 мм: Ширина робочого проходу - 40 мм. Акумуляторний відсік M-VBE, L-SBE та L hoch-SBE: Ширина робочого проходу + 72 мм; L-VBE: Ширина робочого проходу + 117 мм. При розкладеній платформі: Ширина робочого проходу + 396 мм; компактна стаціонарна платформа: Ширина робочого проходу + 357 мм; подовжена стаціонарна платформа: Ширина робочого проходу + 472 мм; платформа типу L: Ширина робочого проходу + 477 мм. З одинарною підйомною щоглою: Ширина робочого проходу + 1 мм; з підйомною щоглою DT: Ширина робочого проходу + 10 мм; з підйомною щоглою ZZ: Ширина робочого проходу + 29 мм.

- VDI-№ 4.35: При довжині вил 1 150 мм: Wa - 40 мм. Акумуляторний відсік M-VBE, L-SBE та L hoch-SBE: Wa + 72 мм; L-VBE: Wa + 117 мм.

При розкладеній платформі: Wa + 396 мм; компактна стаціонарна платформа: Wa + 357 мм; подовжена стаціонарна платформа: Wa + 472 мм; платформа типу L: Wa + 477 мм.

- VDI № 5.3: Для машин з класичною гідравлічною системою: 0,26 / 0,27 м/с.

- VDI № 6.2: Для машин з класичною гідравлічною системою: 1,9 кВт.

ТОВ "Юнгхайнріх Ліфт Трак"
вул. Качалова, 5-Г
03126, Київ, Україна
тел. 044 583 1 583
факс 044 583 1 584

info@jungheinrich.ua
www.jungheinrich.ua

Німецькі виробничі потужності в
Нордерштедті, Моосбурзі та
Ландсберзі сертифіковані, так само як
і наш центр оригінальних запчастин
у Кальтенкірхені. ISO 9001
ISO 14001

Підлогові підйомно-транспортні
засоби Jungheinrich відповідають
європейським вимогам безпеки.



 **JUNGHEINRICH**