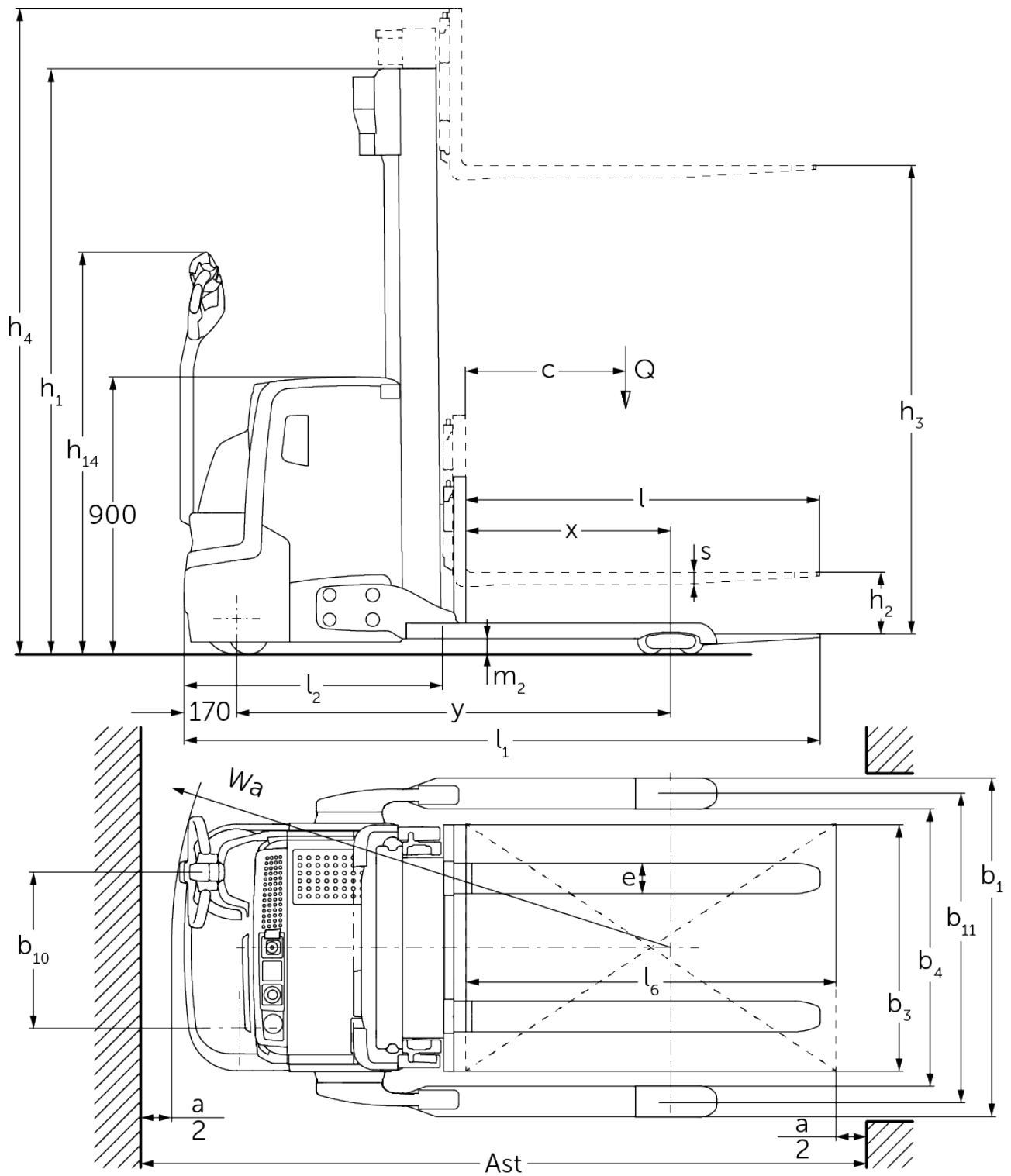




Електричні повідкові штабелери **EJS 212b-220b**

Висота підйому: 2500-6000 мм / Вантажопідйомність: 1200-2000 кг

EJC 212b-220b



EJC 212b-220b

EJC 212b	Підйом (h3)	Висота вантажопідйомної щогли складеному стані (h1)	Вільний хід (h2)	Висота вантажопідйомної щогли у розкладеному стані (h4)
Двосекційна вантажопідйомна щогла ZT	2500 мм	1750 мм	100 мм	3070 мм
	2700 мм	1850 мм	100 мм	3270 мм
	2900 мм	1950 мм	100 мм	3470 мм
	3200 мм	2100 мм	100 мм	3770 мм
	3600 мм	2300 мм	100 мм	4170 мм
Двосекційна вантажопідйомна щогла ZZ	2500 мм	1700 мм	1225 мм	3070 мм
	2900 мм	1900 мм	1425 мм	3470 мм
	3200 мм	2050 мм	1575 мм	3770 мм
	3600 мм	2250 мм	1775 мм	4170 мм
Трисекційна вантажопідйомна щогла DZ	4090 мм	1845 мм	1250 мм	4690 мм
	4300 мм	1915 мм	1430 мм	4870 мм
	4700 мм	2050 мм	1565 мм	5275 мм
EJC 214b	Підйом (h3)	Висота вантажопідйомної щогли складеному стані (h1)	Вільний хід (h2)	Висота вантажопідйомної щогли у розкладеному стані (h4)
Двосекційна вантажопідйомна щогла ZT	2500 мм	1750 мм	100 мм	3070 мм
	2700 мм	1850 мм	100 мм	3270 мм
	2900 мм	1950 мм	100 мм	3470 мм
	3200 мм	2100 мм	100 мм	3770 мм
	3600 мм	2300 мм	100 мм	4170 мм
	4100 мм	2550 мм	100 мм	4670 мм
	4300 мм	2650 мм	100 мм	4870 мм
	4500 мм	2750 мм	100 мм	5070 мм
Двосекційна вантажопідйомна щогла ZZ	2500 мм	1700 мм	1130 мм	3070 мм
	2900 мм	1900 мм	1330 мм	3470 мм
	3200 мм	2050 мм	1480 мм	3770 мм
	3600 мм	2250 мм	1680 мм	4170 мм
	4100 мм	2500 мм	1930 мм	4670 мм
	4300 мм	2600 мм	2030 мм	4870 мм
Трисекційна вантажопідйомна щогла DZ	4090 мм	1830 мм	1260 мм	4660 мм
	4300 мм	1900 мм	1330 мм	4870 мм
	4690 мм	2030 мм	1460 мм	5260 мм
	5350 мм	2250 мм	1680 мм	5920 мм
EJC 214b, EJC 216b	Підйом (h3)	Висота вантажопідйомної щогли складеному стані (h1)	Вільний хід (h2)	Висота вантажопідйомної щогли у розкладеному стані (h4)
Трисекційна вантажопідйомна щогла DZ	6000 мм	2500 мм	1930 мм	6570 мм
EJC 216b	Підйом (h3)	Висота вантажопідйомної щогли складеному стані (h1)	Вільний хід (h2)	Висота вантажопідйомної щогли у розкладеному стані (h4)
Двосекційна вантажопідйомна щогла ZT	2400 мм	1750 мм	100 мм	2970 мм
	2600 мм	1850 мм	100 мм	3170 мм
	2800 мм	1950 мм	100 мм	3370 мм
	3100 мм	2100 мм	100 мм	3670 мм
	3500 мм	2300 мм	100 мм	4070 мм
	3800 мм	2450 мм	100 мм	4370 мм
	4000 мм	2550 мм	100 мм	4570 мм

	4200 мм	2650 мм	100 мм	4770 мм
	4400 мм	2750 мм	100 мм	4970 мм
Двосекційна вантажопідйомна щогла ZZ	2400 мм	1700 мм	1130 мм	2970 мм
	2800 мм	1900 мм	1330 мм	3370 мм
	3100 мм	2050 мм	1480 мм	3670 мм
	3500 мм	2250 мм	1680 мм	4070 мм
	4000 мм	2500 мм	1930 мм	4570 мм
	4200 мм	2600 мм	2030 мм	4770 мм
Трисекційна вантажопідйомна щогла DZ	3990 мм	1830 мм	1260 мм	4560 мм
	4200 мм	1900 мм	1330 мм	4770 мм
	4590 мм	2030 мм	1460 мм	5160 мм
	5250 мм	2250 мм	1680 мм	5820 мм
ЕЈС 220b	Підйом (h3)	Висота вантажопідйомної щогли складеному стані (h1)	Вільний хід (h2)	Висота вантажопідйомної щогли у розкладеному стані (h4)
Двосекційна вантажопідйомна щогла ZT	2540 мм	1950 мм	100 мм	3195 мм
	2840 мм	2100 мм	100 мм	3495 мм
	3540 мм	2450 мм	100 мм	4195 мм
Двосекційна вантажопідйомна щогла ZZ	2540 мм	1900 мм	1245 мм	3195 мм
	2840 мм	2050 мм	1395 мм	3495 мм
	3540 мм	2400 мм	1745 мм	4195 мм
Трисекційна вантажопідйомна щогла DZ	3750 мм	1900 мм	1218 мм	4432 мм
	4200 мм	2050 мм	1368 мм	4882 мм
	4800 мм	2250 мм	1568 мм	5482 мм

Таблиця VDI

Станом на: 04/2024

Відмітний знак	Код	Опис	Єдиниця	Jungheinrich			
				ЕЈС 212b	ЕЈС 214b	ЕЈС 216b	ЕЈС 220b
Відмітний знак	1.1	Виробник (скорочене, умовне позначення)		Jungheinrich			
	1.2	Типова позначка виробника		ЕЈС 212b	ЕЈС 214b	ЕЈС 216b	ЕЈС 220b
	1.3	Привод		Електр.			
	1.4	Особливості роботи		Піший			
	1.5	Вантажопідйомність/навантаження	Q кг	1200	1400	1600	2000
	1.6	Відстань до центру ваги	c мм	600			
	1.8	Відстань до вантажу	x мм	703	668		
	1.9	Колісна база	y мм	1347	1409		
	Маси	2.1.1	Власна вага (з акумулятором)	кг	1065	1146	
2.2		Навантаження на вісь з вантажем спереду/ззаду	кг	800 / 1465	822 / 1724	828 / 1918	860 / 2320
2.3		Навантаження на вісь без вантажу спереду/ззаду	кг	730 / 335	753 / 393		770 / 410
Колеса/шасі	3.1	Шини		Поліуретан (PU)			
	3.2	Розмір шин, передніх		Ø 230 x 70			
	3.3	Розмір шин, задніх		Ø 85 x 75			
	3.4	Запасні колеса		Ø 140 x 57			
	3.5	Колеса, кількість передніх/задніх (x=керовані)		1x + 1 / 4			
	3.6	Ширина колії, передні колеса	b10 мм	507			
	3.7	Ширина колії, задня вісь	b11 мм	1000			
Основні розміри	4.2	Висота вантажопідйомної щогли складеному стані (h1)	h1 мм	1950			2100
	4.3	Вільний хід (h2)	h2 мм	100			
	4.4	Підйом (h3)	h3 мм	2900	2800		2840
	4.5	Висота вантажопідйомної щогли у розкладеному стані (h4)	h4 мм	3470	3370		3495
	4.9	Висота руків'я в положенні руху, мін./макс.	h14 мм	850 / 1305			
	4.19	Загальна довжина	l1 мм	1963	2060		
	4.20	Довжина разом зі спинкою вил	l2 мм	813	910		
	4.21.1	Загальна ширина	b1 мм	1100			
	4.22	Розміри вил	s/e/l мм	40 x 100 x 1150			40 x 120 x 1150
	4.24	Ширина каретки вил	b3 мм	800			
	4.32	Кліренс у середині колісної бази	m2 мм	50			40
	4.34.1	Ширина робочого проходу (палета 1000x1200 улоперек)	Ast мм	2240	2302		
	4.34.2	Ширина робочого проходу (палета 800x1200 уздовж)	Ast мм	2290	2352		
	4.35	Радіус повороту	Wa мм	1558	1620		
	Функціональні характеристики	5.1	Швидкість руху з вантажем / без вантажу	Км/год	6 / 6		
5.2		Швидкість підйому з вантажем / без вантажу	м/сек	0,2 / 0,4	0,16 / 0,3	0,15 / 0,3	0,11 / 0,34
5.3		Швидкість опускання з вантажем / без вантажу	м/сек	0,45 / 0,35			0,5 / 0,35
5.8		Макс. здатність до подолання підйомів з вантажем / без вантажу	%	8 / 16	7 / 16		5 / 16
Електродвигун/електроніка	6.1	Тяговий двигун, потужність S2 60 хвил	кВт	1,6			
	6.2	Двигуна підйому, потужність при S3	кВт	3			
	6.3	Акумулятор згідно з DIN 43531/35/36		Ні			
	6.4	Напруга акумулятора / номінальна ємність	В / Агод	24 / 300	24 / 375		
	6.5	Вага акумулятора	кг	250	288		
	6.6	Споживання енергії згідно з циклом VDI	Кв-год/ГОД	1,05	1,18	1,32	0

	6.6.1	Споживання енергії відповідно до циклу EN	Кв- год/ год	0,77	0,83	0,91	1,08
	6.6.2	Еквівалент CO2 згідно з EN16796	кг/ч	0,4		0,5	0,6
Інше	8.1	Вид системи керування рухом		AC			
	10.7	Рівень звукового тиску згідно з EN12053 на вухо оператора	дБ(A)	63			
<p>- У цьому технічному паспорті згідно з Директивою Співки німецьких інженерів (VDI) № 2198 надаються тільки технічні показники стандартного пристрою. У разі використання нестандартних шин, інших вантажопідійомних щогл, додаткового обладнання показники можуть бути іншими.</p>							

Значення в таблиці стосуються акумуляторного відсіку M-VBE (EJC 212b); L-VBE (EJC 214b/216b/220b); підйомна щогла ZT2 800/2 840/2 900 мм; довжина вил 1 150 мм, ширина колії 1 000 мм.

- VDI № 1.8 з EJC 212b/214b/216b: З підйомною щоглою тип DZ: x - 3 мм.
- VDI № 1.8 з EJC 220b: З підйомною щоглою тип DZ: x - 32 мм.
- VDI № 1.9 з EJC 214b/216b/220b: З акумуляторним відсіком M Li-Ion: y - 72 мм.
- VDI № 3.7: Залежно від встановленої ширини колії: 1 000 мм / 1 170 мм / 1 370 мм.
- VDI № 4.19 з EJC 212b/214b/216b: З підйомною щоглою тип DZ: l1 + 3 мм.
- VDI № 4.19 з EJC 220b: З підйомною щоглою тип DZ: l1 + 32 мм.
- VDI № 4.19 з EJC 214b/216b/220b: З акумуляторним відсіком M Li-Ion: l1 - 72 мм.
- VDI № 4.20 з EJC 212b/214b/216b: З підйомною щоглою тип DZ: l2 + 3 мм.
- VDI № 4.20 з EJC 220b: З підйомною щоглою тип DZ: l2 + 32 мм.
- VDI № 4.20 з EJC 214b/216b/220b: З акумуляторним відсіком M Li-Ion: l2 - 72 мм.
- VDI № 4.21: Залежно від встановленої ширини колії: 1 100 мм / 1 270 мм / 1 470 мм.
- VDI-№ 4.24: Опція: доступно 975 мм.
- VDI № 4.34.1: Діагональ згідно з VDI: Ширина робочого проходу + 203 мм / + 203 мм / + 259 мм (залежно від ширини колії).
- VDI № 4.34.1 з EJC 212b/214b/216b: З підйомною щоглою тип DZ: Ширина робочого проходу + 3 мм.
- VDI № 4.34.1 з EJC 220b: З підйомною щоглою тип DZ: Ширина робочого проходу + 32 мм.
- VDI № 4.34.1 з EJC 214b/216b/220b: З акумуляторним відсіком M Li-Ion: Ширина робочого проходу - 72 мм.
- VDI № 4.34.2: Діагональ згідно з VDI: Ширина робочого проходу + 133 мм/ + 133 мм/ + 209 мм (залежно від ширини колії).
- VDI № 4.34.2 з EJC 212b/214b/216b: З підйомною щоглою тип DZ: Ширина робочого проходу + 3 мм.
- VDI № 4.34.2 з EJC 220b: З підйомною щоглою тип DZ: Ширина робочого проходу + 32 мм.
- VDI № 4.34.2 з EJC 214b/216b/220b: З акумуляторним відсіком M Li-Ion: Ширина робочого проходу - 72 мм.
- VDI № 4.35 з EJC 214b/216b/220b: З акумуляторним відсіком M Li-Ion: Wa - 72 мм.
- VDI № 5.3: З підйомною щоглою ZZ/DZ: Швидкість опускання у вільному ході нижче заданих значень.

ТОВ "Юнгхайнріх Ліфт Трак"
вул. Качалова, 5-Г
03126, Київ, Україна
тел. 044 583 1 583
факс 044 583 1 584

info@jungheinrich.ua
www.jungheinrich.ua

Німецькі виробничі потужності в
Нордерштедті, Моосбурзі та
Ландсберзі сертифіковані, так само як
і наш центр оригінальних запчастин
у Кальтенкірхені. ISO 9001
ISO 14001

Підлогові підйомно-транспортні
засоби Jungheinrich відповідають
європейським вимогам безпеки.



 **JUNGHEINRICH**