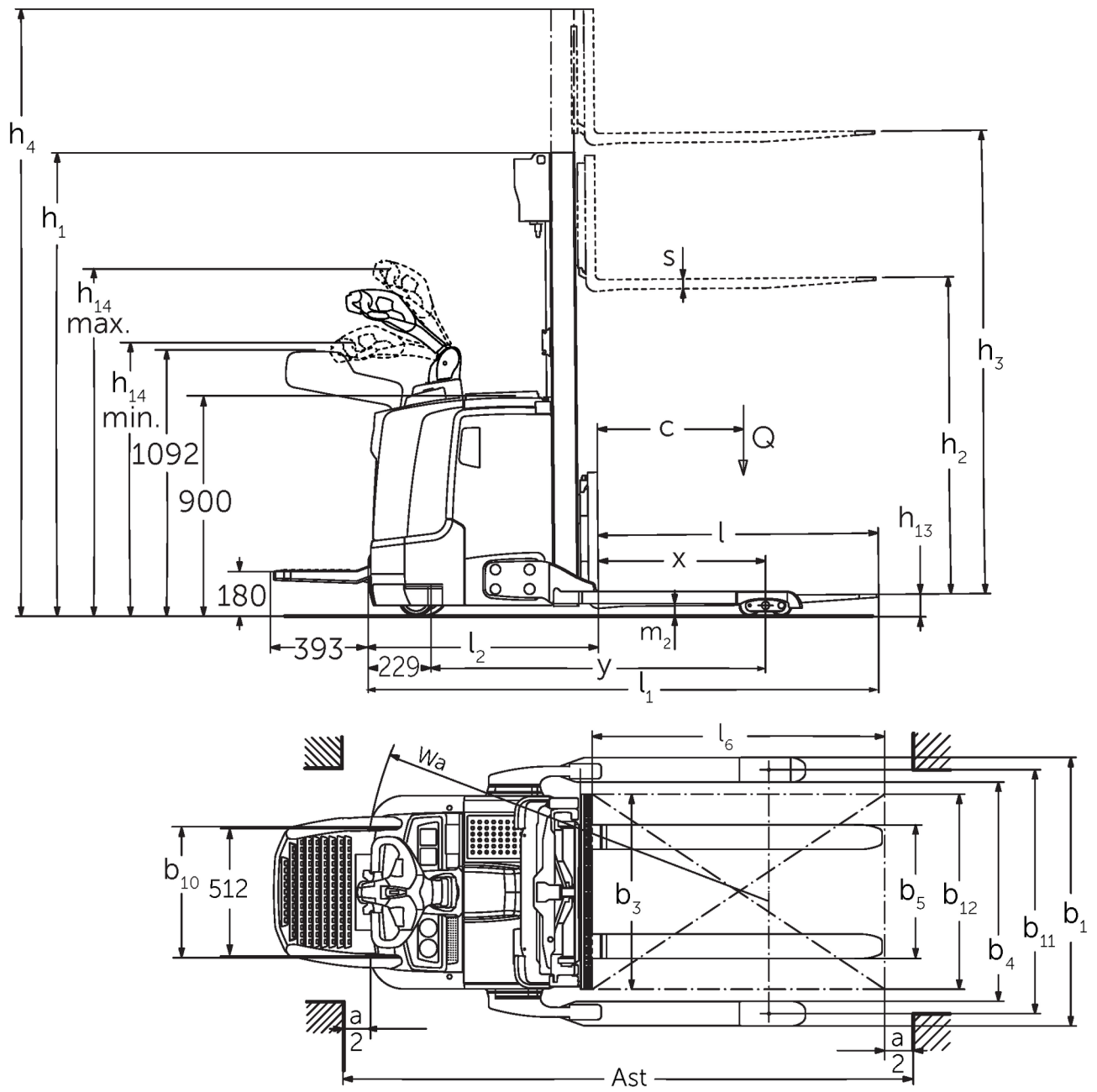




Електричні повідкові штабелери **ERC 212b-220b**

Висота підйому: 2400-6000 мм / Вантажопідйомність: 1200-2000 кг

ERC 212b-220b



ERC 212b-220b

ERC 212b	Підйом (h3)	Висота вантажопідйомної щогли складеному стані (h1)	Вільний хід (h2)	Висота вантажопідйомної щогли у розкладеному стані (h4)
Двосекційна вантажопідйомна щогла ZT	2500 мм	1750 мм	100 мм	3070 мм
	2700 мм	1850 мм	100 мм	3270 мм
	2900 мм	1950 мм	100 мм	3470 мм
	3200 мм	2100 мм	100 мм	3770 мм
	3600 мм	2300 мм	100 мм	4170 мм
Двосекційна вантажопідйомна щогла ZZ	2500 мм	1700 мм	1225 мм	3070 мм
	2900 мм	1900 мм	1425 мм	3470 мм
	3200 мм	2050 мм	1575 мм	3770 мм
	3600 мм	2250 мм	1775 мм	4170 мм
Трисекційна вантажопідйомна щогла DZ	4090 мм	1845 мм	1250 мм	4690 мм
	4300 мм	1915 мм	1430 мм	4870 мм
	4700 мм	2050 мм	1565 мм	5275 мм
ERC 214b	Підйом (h3)	Висота вантажопідйомної щогли складеному стані (h1)	Вільний хід (h2)	Висота вантажопідйомної щогли у розкладеному стані (h4)
Двосекційна вантажопідйомна щогла ZT	2500 мм	1750 мм	100 мм	3070 мм
	2700 мм	1850 мм	100 мм	3270 мм
	2900 мм	1950 мм	100 мм	3470 мм
	3200 мм	2100 мм	100 мм	3770 мм
	3600 мм	2300 мм	100 мм	4170 мм
	4100 мм	2550 мм	100 мм	4670 мм
	4300 мм	2650 мм	100 мм	4870 мм
	4500 мм	2750 мм	100 мм	5070 мм
Двосекційна вантажопідйомна щогла ZZ	2500 мм	1700 мм	1130 мм	3070 мм
	2900 мм	1900 мм	1330 мм	3470 мм
	3200 мм	2050 мм	1480 мм	3770 мм
	3600 мм	2250 мм	1680 мм	4170 мм
	4100 мм	2500 мм	1930 мм	4670 мм
	4300 мм	2600 мм	2030 мм	4870 мм
Трисекційна вантажопідйомна щогла DZ	4090 мм	1830 мм	1260 мм	4660 мм
	4300 мм	1900 мм	1330 мм	4870 мм
	4690 мм	2030 мм	1460 мм	5260 мм
	5350 мм	2250 мм	1680 мм	5920 мм
ERC 214b, ERC 216b	Підйом (h3)	Висота вантажопідйомної щогли складеному стані (h1)	Вільний хід (h2)	Висота вантажопідйомної щогли у розкладеному стані (h4)
Трисекційна вантажопідйомна щогла DZ	6000 мм	2500 мм	1930 мм	6570 мм
ERC 216b	Підйом (h3)	Висота вантажопідйомної щогли складеному стані (h1)	Вільний хід (h2)	Висота вантажопідйомної щогли у розкладеному стані (h4)
Двосекційна вантажопідйомна щогла ZT	2400 мм	1750 мм	100 мм	2970 мм
	2600 мм	1850 мм	100 мм	3170 мм
	2800 мм	1950 мм	100 мм	3370 мм
	3100 мм	2100 мм	100 мм	3670 мм
	3500 мм	2300 мм	100 мм	4070 мм
	3800 мм	2450 мм	100 мм	4370 мм
	4000 мм	2550 мм	100 мм	4570 мм

	4200 мм	2650 мм	100 мм	4770 мм
	4400 мм	2750 мм	100 мм	4970 мм
Двосекційна вантажопідйомна щогла ZZ	2400 мм	1700 мм	1130 мм	2970 мм
	2800 мм	1900 мм	1330 мм	3370 мм
	3100 мм	2050 мм	1480 мм	3670 мм
	3500 мм	2250 мм	1680 мм	4070 мм
	4000 мм	2500 мм	1930 мм	4570 мм
	4200 мм	2600 мм	2030 мм	4770 мм
Трисекційна вантажопідйомна щогла DZ	3990 мм	1830 мм	1260 мм	4560 мм
	4200 мм	1900 мм	1330 мм	4770 мм
	4590 мм	2030 мм	1460 мм	5160 мм
	5250 мм	2250 мм	1680 мм	5820 мм
ERC 220b	Підйом (h3)	Висота вантажопідйомної щогли складеному стані (h1)	Вільний хід (h2)	Висота вантажопідйомної щогли у розкладеному стані (h4)
Двосекційна вантажопідйомна щогла ZT	2540 мм	1950 мм	100 мм	3195 мм
	2840 мм	2100 мм	100 мм	3495 мм
	3540 мм	2450 мм	100 мм	4195 мм
Двосекційна вантажопідйомна щогла ZZ	2540 мм	1900 мм	1245 мм	3195 мм
	2840 мм	2050 мм	1395 мм	3495 мм
	3540 мм	2400 мм	1745 мм	4195 мм
Трисекційна вантажопідйомна щогла DZ	3750 мм	1900 мм	1218 мм	4432 мм
	4200 мм	2050 мм	1368 мм	4882 мм
	4800 мм	2250 мм	1568 мм	5482 мм

Таблиця VDI

Станом на: 04/2024

Відмітний знак	1.1	Виробник (скорочене, умовне позначення)		Jungheinrich			
	1.2	Типова позначка виробника		ERC 212b	ERC 214b	ERC 216b	ERC 220b
	1.3	Привод		Електр.			
	1.4	Особливості роботи		Піший			
	1.5	Вантажопідйомність/навантаження	Q кг	1200	1400	1600	2000
	1.6	Відстань до центру ваги	c мм	600			
	1.8	Відстань до вантажу	x мм	688	668		
	1.9	Колісна база	y мм	1339	1411		
	Маси	2.1.1	Власна вага (з акумулятором)	кг	1170	1215	1250
2.2		Навантаження на вісь з вантажем спереду/ззаду	кг	900 / 1470	920 / 1730	920 / 1930	983 / 2332
2.3		Навантаження на вісь без вантажу спереду/ззаду	кг	830 / 340	850 / 400		906 / 410
Колеса/шасі	3.1	Шини		Поліуретан (PU)			
	3.2	Розмір шин, передніх		Ø 230 x 77			
	3.3	Розмір шин, задніх		Ø 85 x 75			
	3.4	Запасні колеса		Ø 140 x 54			
	3.5	Колеса, кількість передніх/задніх (x=керовані)		1x +1/4			
	3.6	Ширина колії, передні колеса	b10 мм	515			
	3.7	Ширина колії, задня вісь	b11 мм	1000			
Основні розміри	4.2	Висота вантажопідйомної щогли складеному стані (h1)	h1 мм	1950			2100
	4.3	Вільний хід (h2)	h2 мм	100			
	4.4	Підйом (h3)	h3 мм	2900	2800		2840
	4.5	Висота вантажопідйомної щогли у розкладеному стані (h4)	h4 мм	3470	3370		3495
	4.9	Висота руків'я в положенні руху, мін./макс.	h14 мм	1170 / 1390			
	4.19	Загальна довжина	l1 мм	2030	2123		
	4.20	Довжина разом зі спинкою вил	l2 мм	880	973		
	4.21.1	Загальна ширина	b1 мм	1100			
	4.22	Розміри вил	s/e/l мм	40 x 100 x 1150			40 x 120 x 1150
	4.23	Клас під'єднання каретки вил		2A			2B
	4.24	Ширина каретки вил	b3 мм	800			
	4.32	Кліренс у середині колісної бази	m2 мм	50			40
	4.34.1	Ширина робочого проходу (палета 1000x1200 упоперек)	Ast мм	2252	2322		
	4.34.2	Ширина робочого проходу (палета 800x1200 уздовж)	Ast мм	2302	2372		
	4.35	Радіус повороту	Wa мм	1570	1640		
Функціональні характеристики	5.1	Швидкість руху з вантажем / без вантажу (Efficiency drivePLUS)	Км/год	6 / 6 9 / 11			6 / 6 8 / 10
	5.2	Швидкість підйому з вантажем / без вантажу	м/сек	0,2 / 0,4	0,16 / 0,3	0,15 / 0,3	0,11 / 0,34
	5.3	Швидкість опускання з вантажем / без вантажу	м/сек	0,45 / 0,35			0,5 / 0,35
	5.8	Макс. здатність до подолання підйомів з вантажем / без вантажу (Efficiency drivePLUS)	%	10 / 16 10 / 20	9 / 16 10 / 20	8 / 16 10 / 20	5 / 16 6 / 20
	5.10	Робоче гальмо		генераторні			
Електродвигун/електроніка	6.1	Тяговий двигун, потужність S2 60 хвил (Efficiency drivePLUS)	кВт	2,8 3,2			
	6.2	Двигуна підйому, потужність при S3	кВт	3			
	6.3	Акумулятор згідно з DIN 43531/35/36		DIN 43535 B			
	6.4	Напруга акумулятора / номінальна ємність	В / Агод	24 / 300	24 / 375		
	6.5	Вага акумулятора	кг	238	273		

	6.6	Споживання енергії згідно з циклом VDI	Кв-год/год	-			1,45
	6.6.1	Споживання енергії відповідно до циклу EN (Efficiency PLUS)	Кв-год/год	0,63 0,64	0,81 0,74	0,86 0,83	1,07 -
	6.6.2	Еквівалент CO2 згідно з EN16796 (Efficiency PLUS)	кг/ч	0,3 0,3	0,4 0,4	0,5 0,4	0,6 -
	6.7	Вантажообіг (Efficiency PLUS)	т/год	56 57	64 65	71 73	85 -
	6.8.1	Споживання енергії за макс. вантажообігу (Efficiency PLUS)	Кв-год/год	1,63 1,65	1,65 1,64	1,67 1,65	2,13 -
Інше	8.1	Вид системи керування рухом		AC			
	10.7	Рівень звукового тиску згідно з EN12053 на вухо оператора	дБ(А)	64			
<p>- У цьому технічному паспорті згідно з Директивою Співки німецьких інженерів (VDI) № 2198 надаються тільки технічні показники стандартного пристрою. У разі використання нестандартних шин, інших вантажопідіймних щогл, додаткового обладнання показники можуть бути іншими.</p>							

Efficiency: Данні стандартного пакету| PLUS: Данні ефективного пакету

Значення в таблиці стосуються акумуляторного відсіку M-VBE (ERC 212b); L-VBE (ERC 214b/216b/220b); підйомна щогла ZT2 800/2 840/2 900; довжина вил 1 150 мм, ширина колії 1 000 мм.

- VDI № 1.8 з ERC 212b/214b/216b: З підйомною щоглою тип DZ: x - 3 мм.
- VDI № 1.8 з ERC 220b: З підйомною щоглою тип DZ: x - 32 мм.
- VDI № 1.9 з ERC 214b/216b/220b: З акумуляторним відсіком M Li-Ion: y - 72 мм.
- VDI № 3.7: Залежно від встановленої ширини колії: 1 000 мм / 1 170 мм / 1 370 мм.
- VDI № 4.19 з ERC 212b/214b/216b: З підйомною щоглою тип DZ: l1 + 3 мм.
- VDI № 4.19 з ERC 220b: З підйомною щоглою тип DZ: l1 + 32 мм.
- VDI № 4.19 з ERC 214b/216b/220b: З акумуляторним відсіком M Li-Ion: l1 - 72 мм.
- VDI № 4.20 з ERC 212b/214b/216b: З підйомною щоглою тип DZ: l2 + 3 мм.
- VDI № 4.20 з ERC 220b: З підйомною щоглою тип DZ: l2 + 32 мм.
- VDI № 4.20 з ERC 214b/216b/220b: З акумуляторним відсіком M Li-Ion: l2 - 72 мм.
- VDI № 4.21: Залежно від встановленої ширини колії: 1 100 мм / 1 270 мм / 1 470 мм.
- VDI-№ 4.24: Опція: доступно 975 мм.
- VDI № 4.34.1: Діагональ згідно з VDI: Ширина робочого проходу + 203 мм / + 203 мм / + 259 мм (залежно від ширини колії).
- VDI № 4.34.1 з ERC 212b/214b/216b: З підйомною щоглою тип DZ: Ширина робочого проходу + 3 мм.
- VDI № 4.34.1 з ERC 220b: З підйомною щоглою тип DZ: Ширина робочого проходу + 32 мм.
- VDI № 4.34.1 з ERC 214b/216b/220b: З акумуляторним відсіком M Li-Ion: Ширина робочого проходу - 72 мм.
- VDI № 4.34.2: Діагональ згідно з VDI: Ширина робочого проходу + 133 мм/ + 133 мм/ + 209 мм (залежно від ширини колії).
- VDI № 4.34.2 з ERC 212b/214b/216b: З підйомною щоглою тип DZ: Ширина робочого проходу + 3 мм.
- VDI № 4.34.2 з ERC 220b: З підйомною щоглою тип DZ: Ширина робочого проходу + 32 мм.
- VDI № 4.34.2 з ERC 214b/216b/220b: З акумуляторним відсіком M Li-Ion: Ширина робочого проходу - 72 мм.
- VDI № 4.35 з ERC 214b/216b/220b: З акумуляторним відсіком M Li-Ion: Wa - 72 мм.
- VDI № 5.1: Для пакета обладнання Efficiency без системи страхування оператора: 6,0/6,0 км/год; із системою утримання оператора: 9,0/9,0 км/год.
- VDI № 5.3: З підйомною щоглою ZZ/DZ: Швидкість опускання у вільному ході нижче заданих значень.

ТОВ "Юнгхайнріх Ліфт Трак"
вул. Качалова, 5-Г
03126, Київ, Україна
тел. 044 583 1 583
факс 044 583 1 584

info@jungheinrich.ua
www.jungheinrich.ua

Німецькі виробничі потужності в
Нордерштедті, Моосбурзі та
Ландсберзі сертифіковані, так само як
і наш центр оригінальних запчастин
у Кальтенкірхені. ISO 9001
ISO 14001

Підлогові підйомно-транспортні
засоби Jungheinrich відповідають
європейським вимогам безпеки.



 **JUNGHEINRICH**